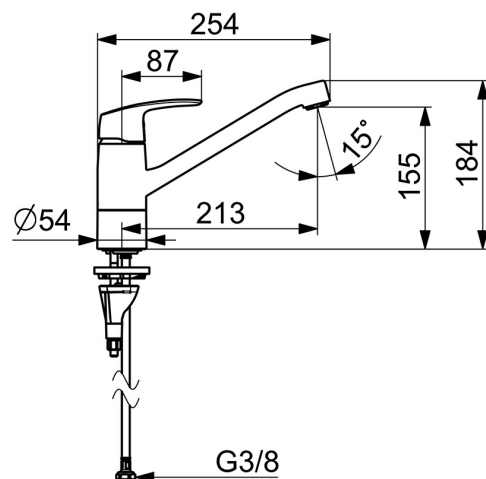
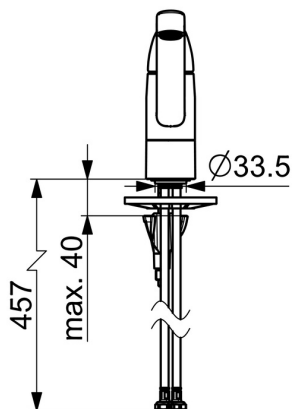
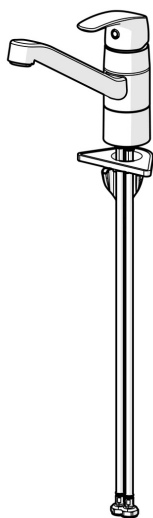


EAN: 6414150096327
LVI: 6219169
static.oras.com/1030FS-104



Keittiöhana, jossa kääntyvä juoksuputki 120° (mahdollista rajoittaa 40°-80°). Virtauksenrajoitin (3.4 l/min) mahdollistaa pienen vedenkulutuksen. Täyttää Green Buildingin tehokkaalle vedenkäytölle asettamat vaatimukset. Joustavat kytkentäputket.

- Green Building
- Yksiotte
- Tasoasennus
- Kromi
- Kääntyvä juoksuputki, Kääntymiskulman rajoitusmahdollisuus, Profillirakenne
- Vakioporesuutin
- Yksi käyttövipu/kahva, Kuuma/Kylmä symbolit
- Lämpötilan ja virtaaman rajoitusmahdollisuus
- \varnothing 40 mm säätöosa
- Joustavat kytkentäputket
- Sisärunko sinkinkadonkestävää messinkiä, 3S-Installation -kiinnitysjärjestelmä





Tekniset tiedot

Virtaamatiedot

Virtaama 300 kPa (virtauksenrajoittimin) **0,056 l/s**

Tekniset ominaisuudet

Lämmin vesi **max. +70°C**
Käyttöpaine **50 - 1000 kPa**
Liitännäkoko **G3/8**
Ulottuma **213 mm**
Takaisinimusojaus (EN1717) **AA**
Materiaali **Messinki**

Määräykset

EN standardi **EN 817**
Ääniluokka **I (ISO 3822) Oras lab.**

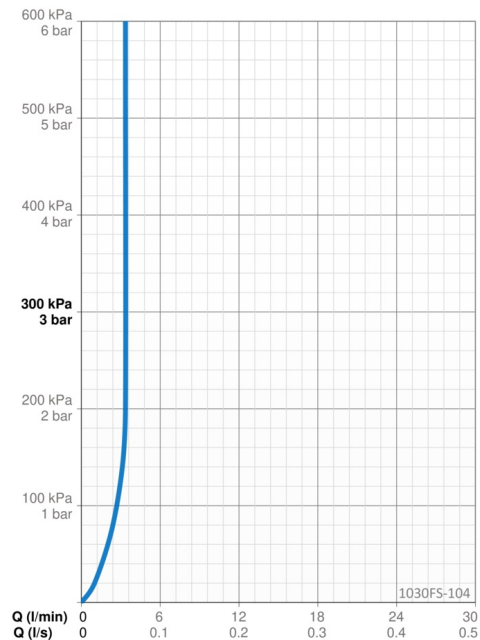
Hyväksynnät ja Deklaraatiot

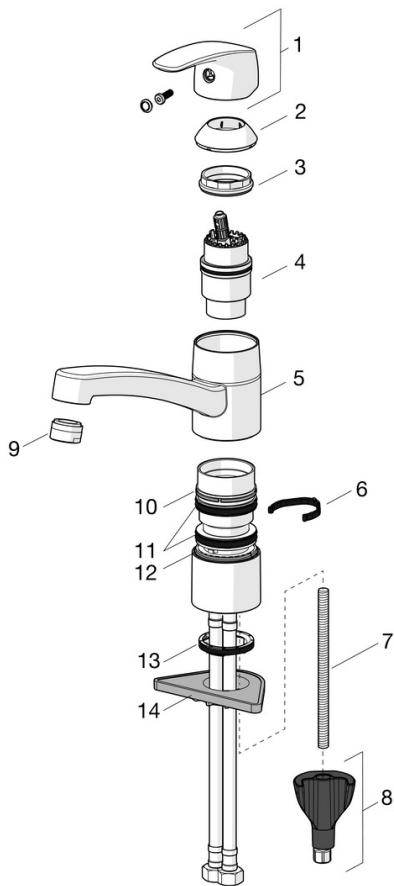
Declaration of conformity **DoC**
EPD **S-P-06396**

Vastuullisuus

EPD module A1 (kg CO2 eq.) **7,68**
EPD module A2 (kg CO2 eq.) **0,37**
EPD module A3 (kg CO2 eq.) **3,38**
EPD module A1-A3 (kg CO2 eq.) **11,42**
EPD module A4 (kg CO2 eq.) **0,23**
EPD module B7 (kg CO2 eq.) **1323,84**
EPD module C2 (kg CO2 eq.) **0,02**
EPD module C3 (kg CO2 eq.) **0,02**
EPD module C4 (kg CO2 eq.) **0,35**
EPD module D (kg CO2 eq.) **-6,46**

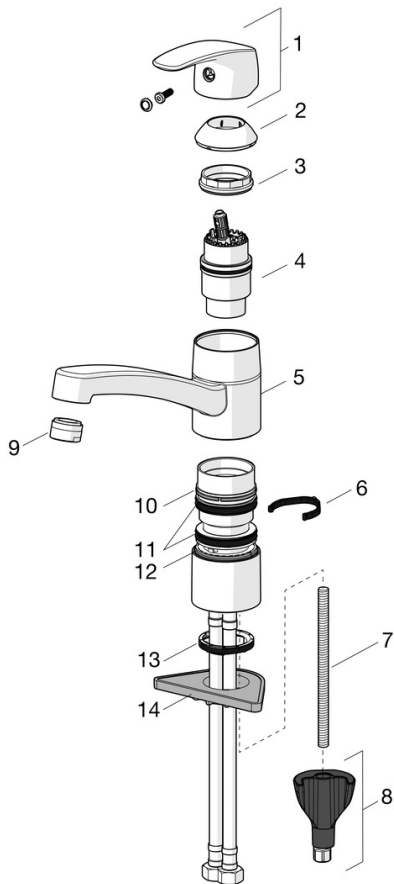
Varaosat





SP1030F

	Nimi	Koodi	LVI
01	Käyttövipu	602502V	6420625
02	Suojakuppi	602589V	6420632
03	Kiristysmutteri, M42x1.5, SW 38	158726	6420331
04	Säätöosa	158890	6420301
04	Säätöosa, Green building	600979V	6420733
05	Juoksuputki, L=210	1005585V	6510259
06	Juoksuputken rajoitin, 40°-80°	1002207/10	6420574
06	Juoksuputken rajoitin, 120°	1001406/10	6420642
07	Kiinnitysruuvi, M8x1, L=130	1000780V	6420637
08	Kiinnityssarja	602610V	6420634
09	Poresuutin, M24x1, -105	601166V	6510075
09	Poresuutin, M24x1 STD HC B	232210	6421620
09	Poresuutin, M24x1, -104	601434V	6420700
10	Laakerirengas	601097/10	6420620
11	X-tiivistepakkaus	158735	6420263
12	Laakerirengas	159423/10	6420348
13	Pohjatiiviste	1002371V	6420646
14	Tukilevy, 100x60mm	158825	6420134



SP1030F-GB

	Nimi	Koodi	LVI
01	Käyttövipu	602502V	6420625
02	Suojakuppi	602589V	6420632
03	Kiristysmutteri, M42x1.5, SW 38	158726	6420331
04	Säätöosa	158890	6420301
04	Säätöosa, Green building	600979V	6420733
05	Juoksuputki, L=210	1005585V	6510259
06	Juoksuputken rajoitin, 120°	1001406/10	6420642
06	Juoksuputken rajoitin, 40°-80°	1002207/10	6420574
07	Kiinnitysruuvi, M8x1, L=130	1000780V	6420637
08	Kiinnityssarja	602610V	6420634
09	Poresuutin, M24x1, -105	601166V	6510075
09	Poresuutin, M24x1, -104	601434V	6420700
09	Poresuutin, STD M24x1 HC 7.0 l/min	1013531V	
10	Laakerirengas	601097/10	6420620
11	X-tiivistepakkaus	158735	6420263
12	Laakerirengas	159423/10	6420348
13	Pohjatiiviste	1002371V	6420646
14	Tukilevy, 100x60mm	158825	6420134