

EAN: 6414150096310

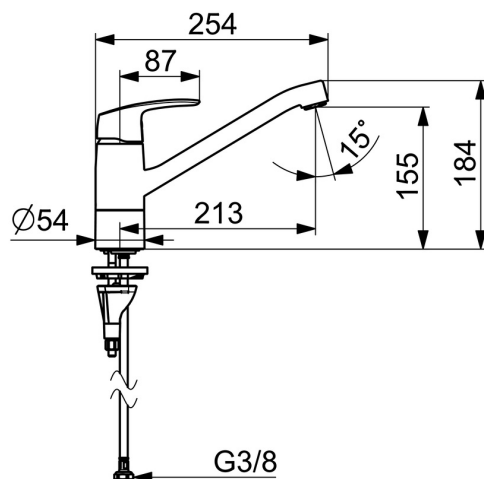
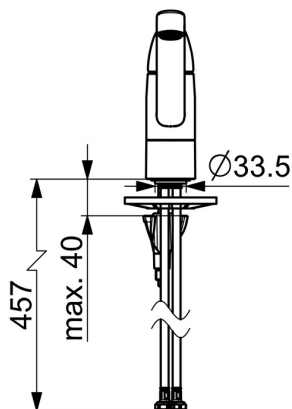
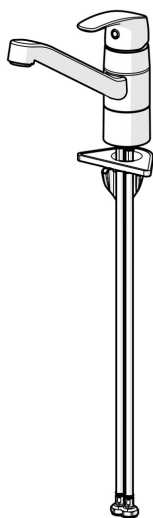
LVI: 6219170

static.oras.com/1030FS-105



Keittiöhana, jossa kääntyvä juoksuputki 120° (mahdollista rajoittaa 40°-80°). Virtauksenrajoitin (4.2 l/min) mahdollistaa pienen vedenkulutuksen. Täyttää Green Buildingin tehokkaalle vedenkäytölle asettamat vaatimukset. Joustavat kytkentäputket.

- Green Building
- Yksioite
- Tasoasennus
- Kromi
- Kääntyvä juoksuputki, Kääntymiskulman rajoitusmahdollisuus, Profillirakenne
- Vakioporesuutin
- Yksi käyttövipu/kahva, Kuuma/Kylmä symbolit
- Lämpötilan ja virtaaman rajoitusmahdollisuus
- \varnothing 40 mm säätöosa
- Joustavat kytkentäputket
- Sisärunko sinkkadonkestantävää messinkiä, 3S-Installation -kiinnitysjärjestelmä





Tekniset tiedot

Virtaamatiedot

Virtaama 300 kPa (virtauksenrajoittimin) **0,07 l/s**

Tekniset ominaisuudet

Lämmin vesi **max. +70°C**
Käyttöpaine **50 - 1000 kPa**
Liitäntäkoko **G3/8**
Ulottuma **213 mm**
Takaisinimusojaus (EN1717) **AA**
Materiaali **Messinki**

Määräykset

EN standardi **EN 817**
Ääniluokka **I (ISO 3822) Oras lab.**

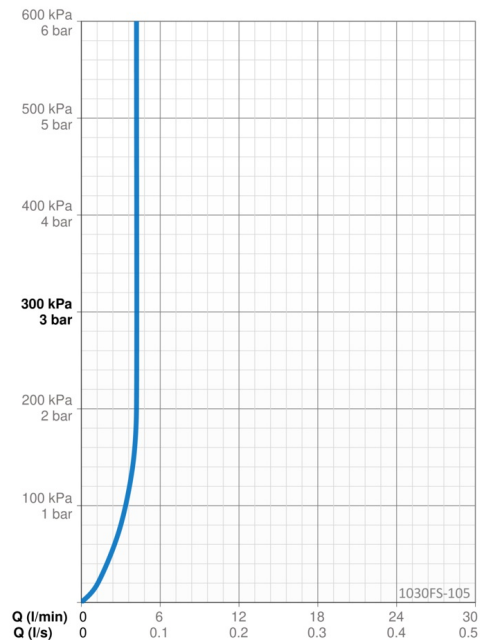
Hyväksynnät ja Deklaraatiot

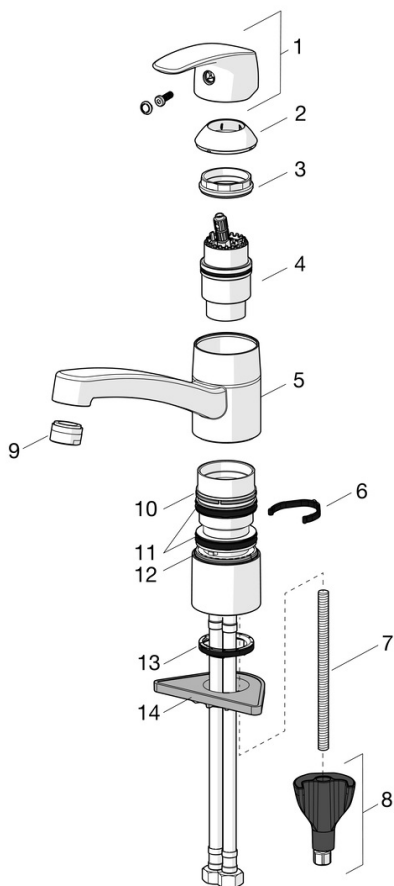
Declaration of conformity **DoC**
EPD **S-P-06396**

Vastuullisuus

EPD module A1 (kg CO2 eq.) **7,68**
EPD module A2 (kg CO2 eq.) **0,37**
EPD module A3 (kg CO2 eq.) **3,38**
EPD module A1-A3 (kg CO2 eq.) **11,42**
EPD module A4 (kg CO2 eq.) **0,23**
EPD module B7 (kg CO2 eq.) **1654,80**
EPD module C2 (kg CO2 eq.) **0,02**
EPD module C3 (kg CO2 eq.) **0,02**
EPD module C4 (kg CO2 eq.) **0,35**
EPD module D (kg CO2 eq.) **-6,46**

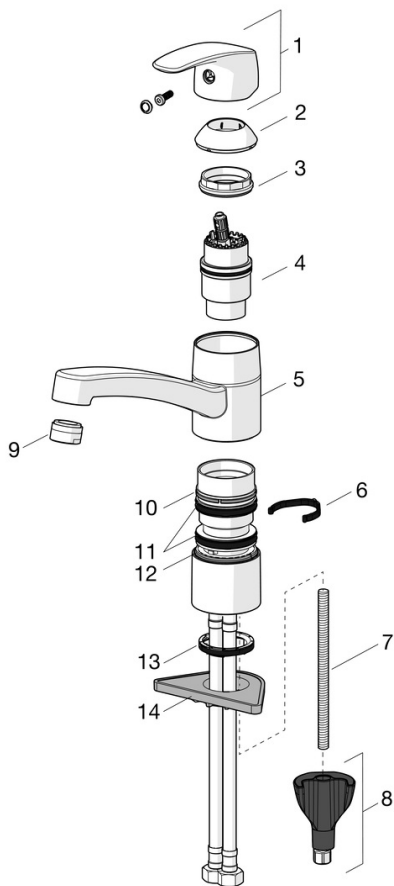
Varaosat





SP1030F

| | Nimi | Koodi | LVI |
|----|---------------------------------|------------|---------|
| 01 | Käyttövipu | 602502V | 6420625 |
| 02 | Suojakuppi | 602589V | 6420632 |
| 03 | Kiristysmutteri, M42x1.5, SW 38 | 158726 | 6420331 |
| 04 | Säätöosa | 158890 | 6420301 |
| 04 | Säätöosa, Green building | 600979V | 6420733 |
| 05 | Juoksuputki, L=210 | 1005585V | 6510259 |
| 06 | Juoksuputken rajoitin, 40°-80° | 1002207/10 | 6420574 |
| 06 | Juoksuputken rajoitin, 120° | 1001406/10 | 6420642 |
| 07 | Kiinnitysruuvi, M8x1, L=130 | 1000780V | 6420637 |
| 08 | Kiinnityssarja | 602610V | 6420634 |
| 09 | Poresuutin, M24x1, -105 | 601166V | 6510075 |
| 09 | Poresuutin, M24x1 STD HC B | 232210 | 6421620 |
| 09 | Poresuutin, M24x1, -104 | 601434V | 6420700 |
| 10 | Laakerirengas | 601097/10 | 6420620 |
| 11 | X-tiivistepakkaus | 158735 | 6420263 |
| 12 | Laakerirengas | 159423/10 | 6420348 |
| 13 | Pohjatiiviste | 1002371V | 6420646 |
| 14 | Tukilevy, 100x60mm | 158825 | 6420134 |



SP1030F-GB

| | Nimi | Koodi | LVI |
|----|------------------------------------|------------|---------|
| 01 | Käyttövipu | 602502V | 6420625 |
| 02 | Suojakuppi | 602589V | 6420632 |
| 03 | Kiristysmutteri, M42x1.5, SW 38 | 158726 | 6420331 |
| 04 | Säätöosa | 158890 | 6420301 |
| 04 | Säätöosa, Green building | 600979V | 6420733 |
| 05 | Juoksuputki, L=210 | 1005585V | 6510259 |
| 06 | Juoksuputken rajoitin, 120° | 1001406/10 | 6420642 |
| 06 | Juoksuputken rajoitin, 40°-80° | 1002207/10 | 6420574 |
| 07 | Kiinnitysruuvi, M8x1, L=130 | 1000780V | 6420637 |
| 08 | Kiinnityssarja | 602610V | 6420634 |
| 09 | Poresuutin, M24x1, -105 | 601166V | 6510075 |
| 09 | Poresuutin, M24x1, -104 | 601434V | 6420700 |
| 09 | Poresuutin, STD M24x1 HC 7.0 l/min | 1013531V | |
| 10 | Laakerirengas | 601097/10 | 6420620 |
| 11 | X-tiivistepakkaus | 158735 | 6420263 |
| 12 | Laakerirengas | 159423/10 | 6420348 |
| 13 | Pohjatiiviste | 1002371V | 6420646 |
| 14 | Tukilevy, 100x60mm | 158825 | 6420134 |