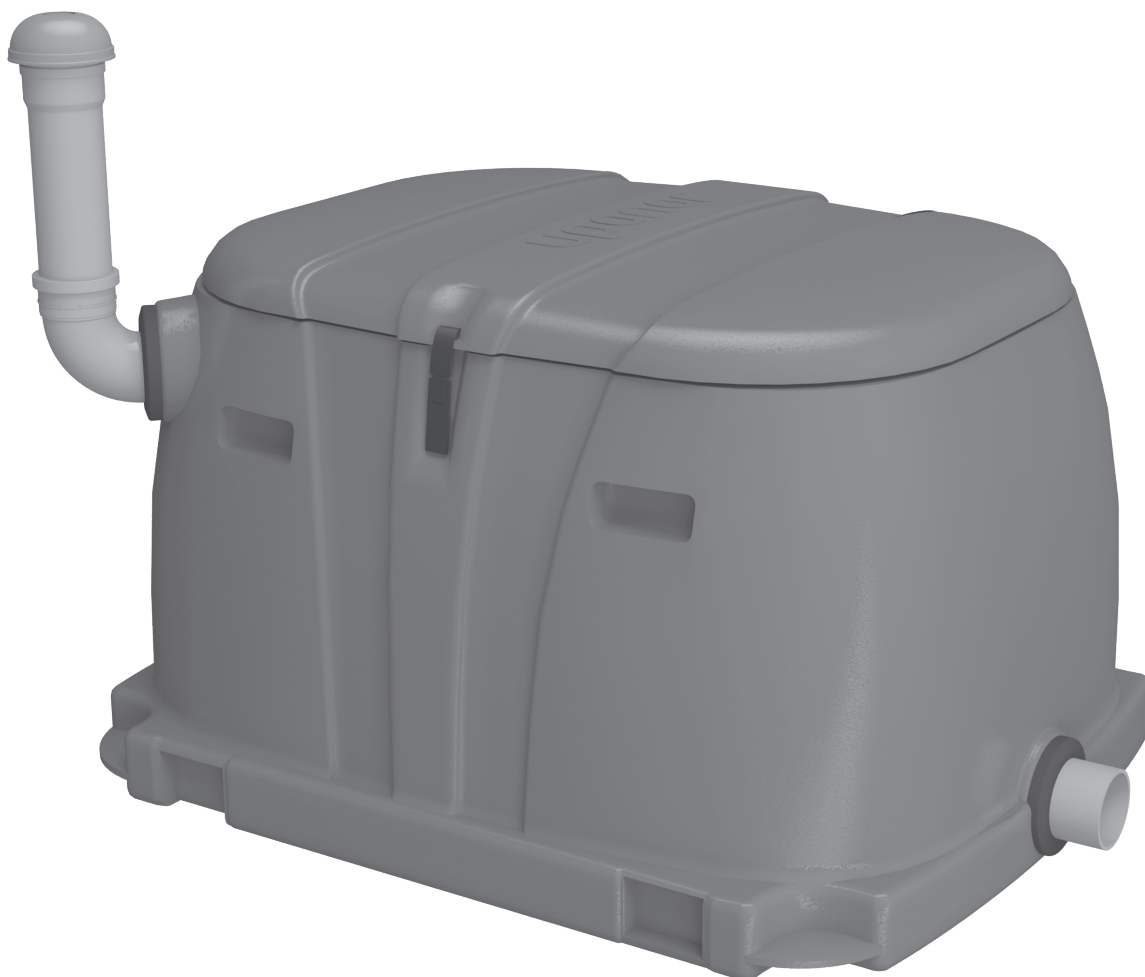


Uponor Harmaaavesisuodatin Kesämökki Asennusohjeet

uponor



1. Yleistä

Uponor Harmaavesisuodatin Kesämökki on tarkoitettu harmaiden vesien puhdistamiseen kesäkäytössä olevilla vapaa-ajan asunnoilla. Harmaavesisuodatin Kesämökkiin voidaan johtaa sauna- ja pesuvedet sekä keittiövedet tiskialtaasta.

Mikäli vapaa-ajan asuntoa käytetään talvella tai siellä on astian- tai pyykinpesukone, tulee harmaiden vesien puhdistamiseen käyttää **Harmaavesisuodatin Mökkiä**.

Harmaavesisuodattimessa jätevesi johdetaan esikäsittelyn suodatusmateriaalin lävitse. Suodattimessa vesi puhdistuu biologisien, kemiallisten ja fysikaalisten mekanismien avulla.

Harmaavesisuodattimen jälkeen puhdistettu vesi voidaan johtaa avo-ojaan tai imeyttää maahan esim. kivipesän avulla.

Asentamisessa tarvittavat työkalut

- lapio
- vesivaaka (max 60 cm pitkä)
- rullamitta
- sakset tai puukko
- saha
- liukuaine tai käsitiskiaine

Sisältö

| | |
|--|----|
| 1. Yleistä..... | 2 |
| 2. Pakkauksen purkaminen | 3 |
| 3. Harmaavesisuodatin Kesämökin sijoittaminen..... | 4 |
| 4. Kaivanto..... | 4 |
| 5. Suodattimen kokoaminen | 6 |
| 6. Puhdistetun veden purku | 8 |
| 7. Tekniset tiedot | 8 |
| 8. Suodattimen toiminta..... | 9 |
| 9. Ylläpito..... | 9 |
| Huoltokirja..... | 10 |

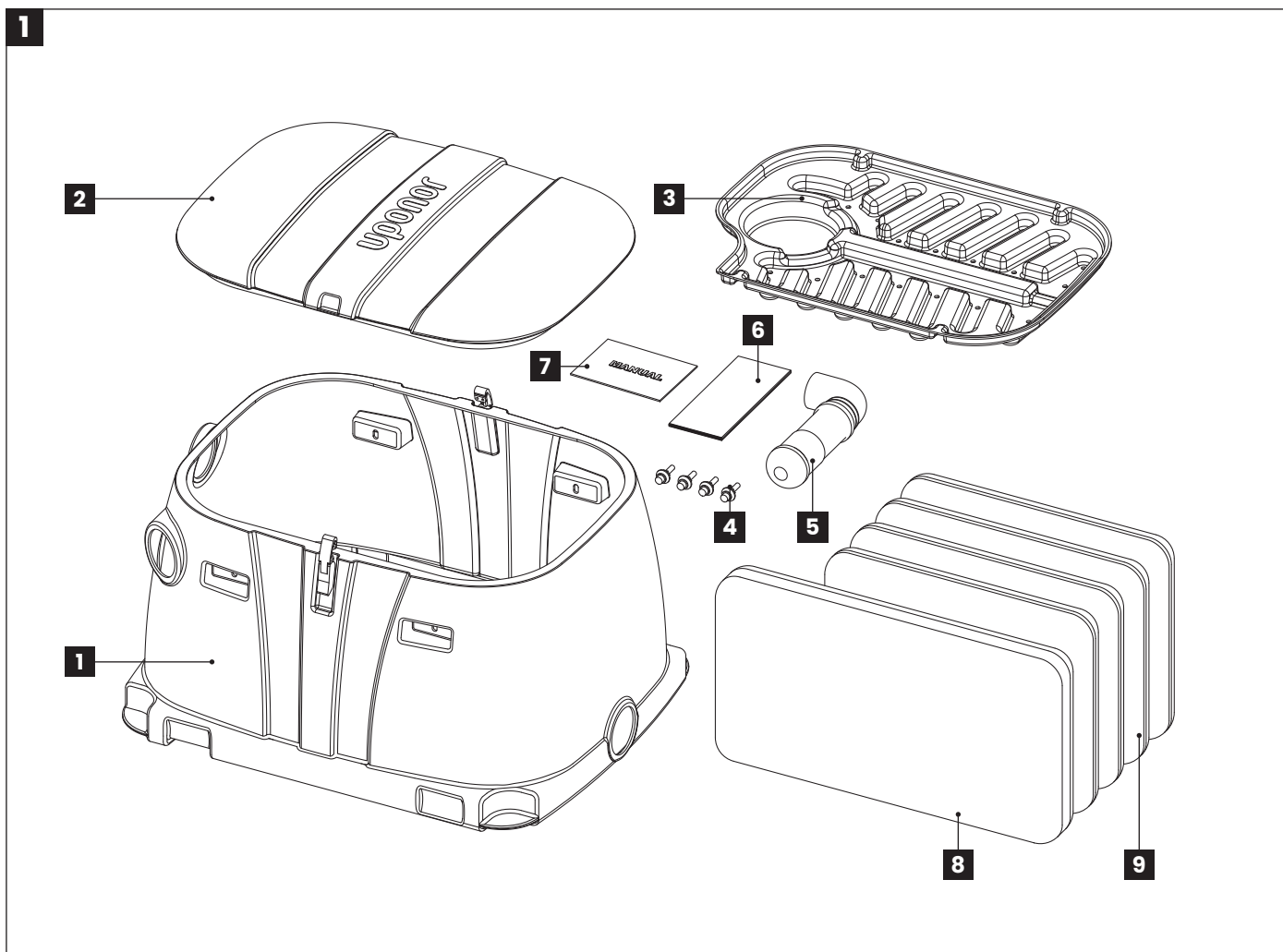


2. Pakkauksen purkaminen

Harmaavesisuodatin Kesämökin osat on pakattu suodattimen sisään. Avaa kansi ja tarkasta, että pakettista löytyvät kaikki listan komponentit. Nosta suodattimen sisältä osat 3–9 asennuksen aikaisen käsittelyn helpottamiseksi.

Uponor Harmaavesisuodatin Kesämökki -pakkaus sisältää seuraavat osat (osakuvat, kuva 1):

1. Suodatinrunko
2. Suodattimen kansi
3. Vedenjakolevy
4. Vedenjakolevyn kannatinpultit, 4 kpl
5. Tuuletusputki
6. Suodatinkangas
7. Asennus- ja käyttöohje
8. Leca-sorasäkki
9. Suodatinmateriaalisäkit, 4 kpl



Kuva 1. Harmaavesisuodatin Kesämökin osat.

3. Harmaavesisuodatin Kesämökin sijoittaminen

Harmaavesisuodatin Kesämökin edessä ei saa olla saostussäiliötä, vaan harmaat vedet johdetaan suodattimeen suoraan rakennuksesta.

Harmaavesisuodatin ja sen purkuputken pää sijoitetaan niin, ettei pohjavesi tai vesistön tulvavesi nouse purkuputken tai suodattimen pohjan tasalle.

Puhdistettu vesi voidaan johtaa avo-ojaan, kivipesään tai imeyttää maahan imeytysputkella.

Harmaavesisuodattimen sijoittamisessa tulee huomioida, että suodatinmateriaali on helposti vaihdettavissa.

Harmaavesisuodatin Kesämökki voidaan asentaa rakennuksen alle. Tällöin tulee ottaa huomioon suodatinmateriaalin tyhjennettävyyden. Suodattimen kannen päällä tulee olla vähintään 50 cm vapaata tilaa. Mikäli tila suunnitellussa kohdassa ei ole riittävä, voidaan suodatin upottaa kokonaan tai osittain maanpinnan alle, tai siirtää paikkaan, jossa on tilaa riittävästi.

4. Kaivanto

Harmaavesisuodatin voidaan asentaa maanpinnan päälle, maan alle tai osittain maan alle.

Katso harmaavesisuodattimen mitat. Valitse asennussyvyys niin, että tulo- ja lähtöputkiin tulee riittävä kaato, min. 0,5 cm/m.

Asentaminen maan alle

Harmaavesisuodatin sijoitetaan niin, ettei pohjavesi tai vesistön tulvavesi nouse kaivannon pohjan tasalle.

Suodattimen asennuskuoppa kaivetaan vähintään 50 cm:n syvyiseksi. Kaivannon pohjan tulee olla vähintään 150 x 130 cm. Levitä kaivannon pohjalle n. 5 cm:n kerros kivetöntä hiekkaa. Tasaa pohja vaakasuoraksi ja tiivistä huolellisesti.

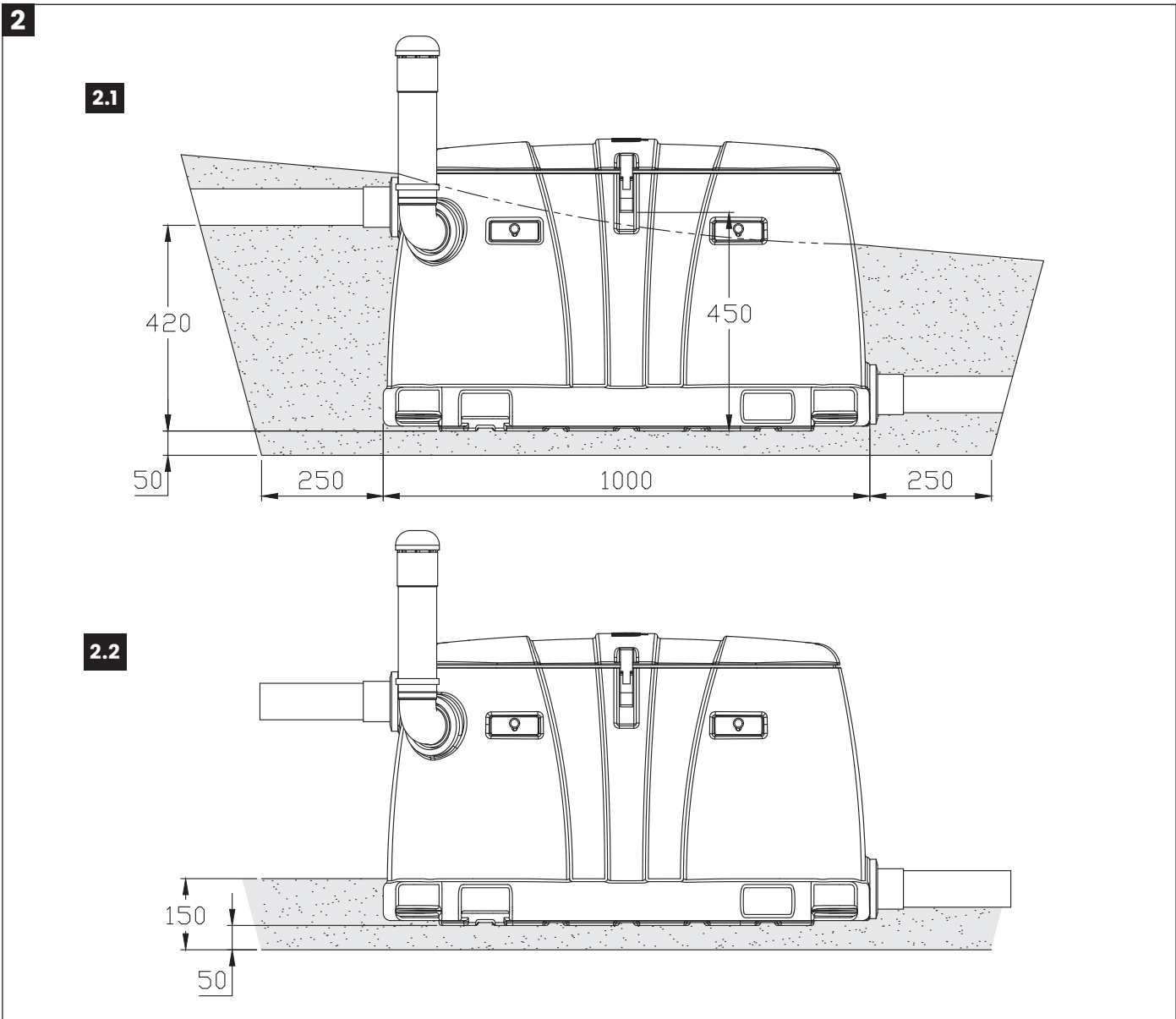
Suodatin nostetaan kaivannon pohjalle. Varmista vesivaa'an avulla, että suodatin on vaakasuorassa

sekä pitkittäis- että poikittaissuunnassa. Kytke purkuputki lähtöliittymään ja tuloputki tuloliittymään. Täytä suodattimen ympäristö kivetömällä hiekalla. Tiivistä hiekka 20 cm kerroksina vettä apuna käyttäen. Jatka täyttöä korkeintaan kannen kiinnityssalpojen alareunan tasalle (katso kuva 2).

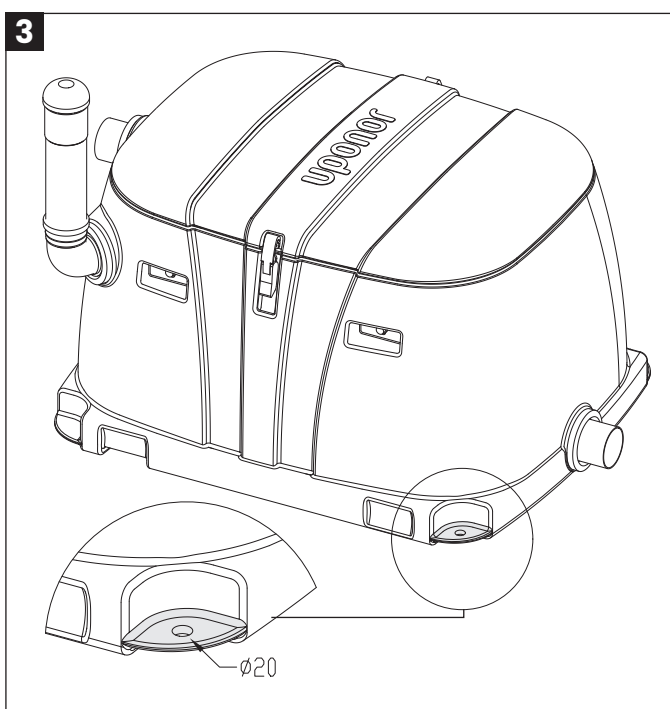
Asentaminen osittain maan alle

Suodatin voidaan asentaa myös niin, että suodatin on upotettu osittain maan alle. Siinäkin tapauksessa on varmistettava, että asennusalusta on kantava ja routimaton (katso kuva 2).

Kaikissa asennustavoissa maanpinta suodattimen ympärillä luiskataan niin, että pintavedet ohjautuvat pois harmaavesisuodattimelta.



Kuva 2. Asentaminen maan alle kokonaan (2.1) ja osittain (2.2).



Kuva 3. Poraa tarvittaessa kiinnitysreiät maanpäällistä asennusta varten.

Asentaminen maan päälle

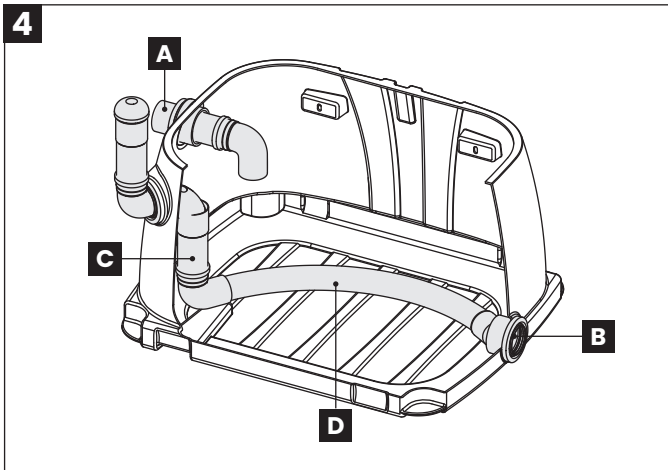
Suodatin voidaan asentaa myös kokonaan maan päälle. Varmista, että alusta on vaakatasossa, kantava ja routimaton.

Poista pintamaa suodattimen sijoituspaikalta. Routimattomassa maassa riittää n. 5 cm:n tiivistetty ja tasattu asennushiekkakerros. Routivassa maassa on kaivettava n. 40 cm:n syvyinen murske- tai sorakerros asennushiekkakerroksen alle. Tarvittaessa kaivanto tulee routaeristää ja/tai salaojittaa.

Vaihtoehtoisesti harmaavesisuodattimen alustaksi voidaan valaa betonilaatta.

Maan päällisessä asennuksessa on huomioitava suodattimen vakaa paikallaan pysyminen. Suodattimen ankkurointihelman päälle voidaan luiskata maatayttö, tai suodatin voidaan propata kiinteään (esim. betonilaatta tai kallio) alustaan helmaan porattavien kiinnitysreikien avulla. Katso kuva 3.

5. Suodattimen kokoaminen



Kuva 4. Tuuletus- ja kokoomaputkiston asentaminen.

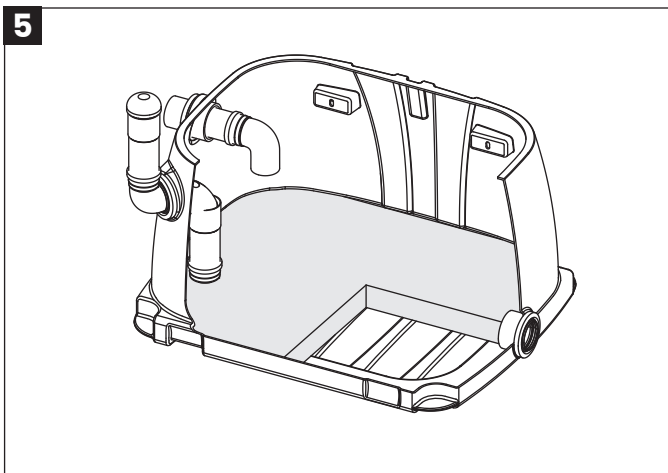
Harmaavesisuodattimessa on 75 mm tulo- (A) ja lähtöliittymät (B).

5.1 Tuuletus- ja kokoomaputkiston asentaminen

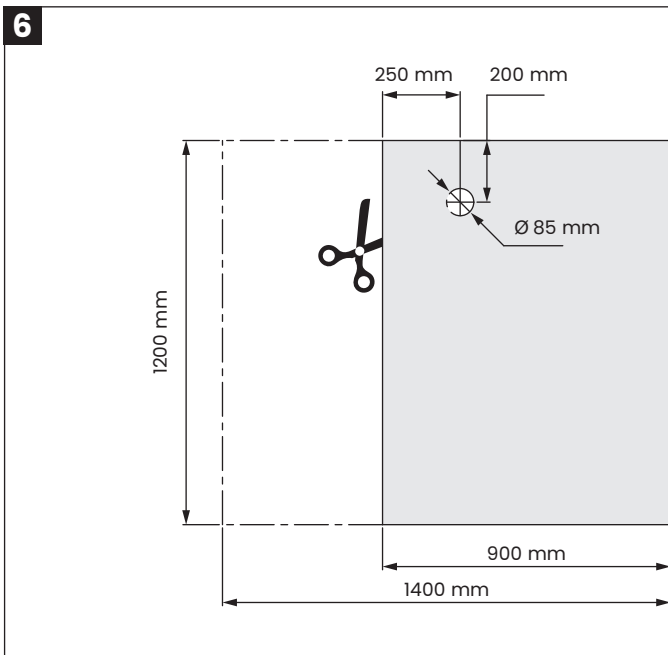
Suodattimen sisällä olevat putket on asennettu valmiiksi tehtaalla. Kuljetuksen ja tavaroiden purkamisen aikana ne ovat saattaneet liikkua. Tarkista, että tuuletus- ja ohivuotoputki (C) on pystyasennossa. Tarvittaessa käännä putki pystysuoraksi. Tarkista lisäksi, että salaojaputken (D) päät ovat paikallaan tuuletus- ja ohivuotoputken alapäässä ja lähtöyhteen sisällä. Työnnä niitä yhteiden sisälle niin syväälle kuin ne menevät. Kokoa lopuksi tuuletusputken ulkopuoli niin, että osien järjestys on ylhäältä alas: tuuletushattu, muhviputki ja kulmayhde. Asenna kokonaisuus tuuletusyhteen muhviin.

5.2 Kokoomakerros

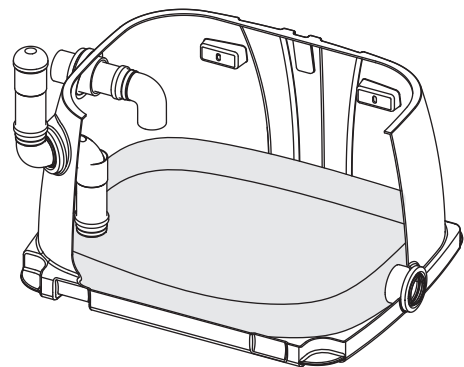
Tyhjennä suodattimen pohjalle Leca-sorasäkki. Tasaa Leca-sorakerroksen yläpinta vaakasuoraksi (katso kuva 5). Leikkaa suodatinkangas ohjeen mukaisesti saksilla (katso kuva 6). Asenna suodatinkangas kokoomakerroksen päälle niin, että suodatinkangas on tiiviisti tuuletusputkea vasten ja nousee seinämille.

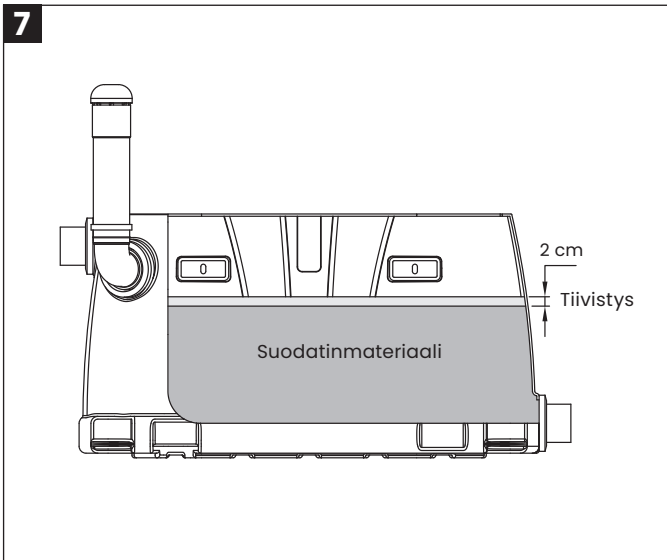


Kuva 5. Leca-sora kaadetaan säkistä ja tasataan suodattimen pohjalle.



Kuva 6. Suodatinkankaan leikkauskuvio ja asennus kokoomakerroksen päälle.





Kuva 7. Suodatinkerros: suodatinkankaan päälle kaadetaan säikeistä suodatintäyttöä, jota tiivistetään 2 cm.

5.3 Suodatinkerros

Kokoomakerroksen päälle tulee suodatinkerros. Tyhjänsä ensin yksi suodatintäyttökesäkkeelle keskelle suodatinkankaasta. Levitä suodatintäyttöä tasaisesti suodatinkankaalle ja paina suodatinkankaan reunat suodatintäyttöä seinämiä vasten. Tämän jälkeen tyhjänsä loput suodatintäyttökesäkkeet suodatintäyttöön. Tasaa suodatintäyttöä pinta vaakatasoon. Tiivistä suodatintäyttöä kerrosta 2 cm esim. lautaa tai vanerilevyä käyttäen. Varmista, että tiivistetyn suodatintäyttökerroksen pinta on vaakasuora. Katso kuva 7.

Biologisen toiminnan käynnistyksen nopeuttamiseksi suodatinkerroksen pintaan levitetään tasaisesti pari kourallista humuspitoista maanainetta. Sopivaa maata löytyy metsämaan tai kukkapenkin pintakerroksesta.

5.5 Purkuputki:

Liitä harmaaavesisuodattimen lähtöyhteeseen purkuputkeksi Ø 75 mm kiinteistöviemäriä. Mikäli puhdistetut jätevedet halutaan imeyttää 110 mm imeytysputkella (Uponor-nro 1050982), tarvitaan lisäksi kiinteistöviemärin supistusyhte 110–75 mm (Uponor-nro 1053716) ja kaksoismuovi 110 mm (Uponor-nro 1053699) (eivät sisälly toimitukseen).

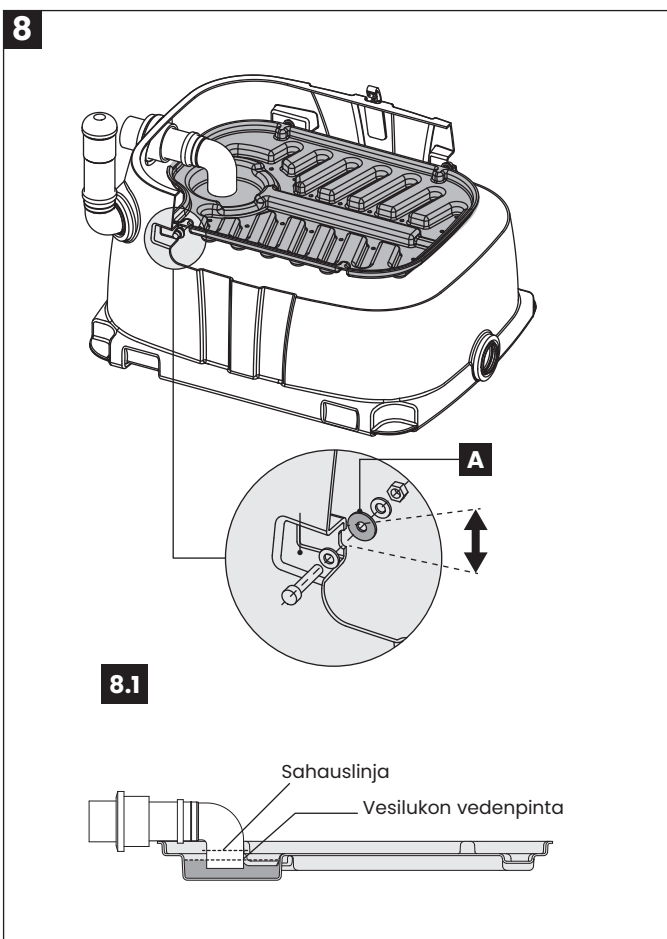
5.6 Vedenjakolevyn asennus ja säätö (Kuva 8)

Kiinnitä vedenjakolevyn kannatinpultit kuvan 8 mukaisesti suodatintäyttöön oleviin hahloihin siten, että sisäpuolelle seinämää vasten tulee kumialuslevy (A). Kannatinpulttien korkeusasemaa voidaan säätää sen mukaan, mihin korkeuteen pultti kiristetään hahlossaan. Nosta vedenjakolevy (3) paikalleen (kuva 8). Säädä vesivaakaa apuna käyttäen vedenjakolevyä vaakatasoon sekä leveys- että pituussuunnassa kannatinpulttien korkeusasemaa säätämällä. Vedenjakolevyssä on vesilukkosyvennys ja vedenjakoa varten urat ja reiät.

Vedenjakolevyssä on viemärin vesilukko, joka estää ilman kulun tuulettamattoman viemärin kautta rakennukseen. Mikäli rakennuksessa on viemärin tuuletus katolle, sahataan 88,5° kulmayhdettä niin, että se päättyy vesilukkokupin vedenpinnan yläpuolella kuvan 8.1. mukaisesti.

5.7 Tuloliittymän asennus:

Kytke tuloviemäri tuloliittymään. Käännä tuloyhteen päässä oleva 88,5° kulmayhte osoittamaan alaspäin.



Kuva 8. Vedenjakolevyn asennus ja säätö.

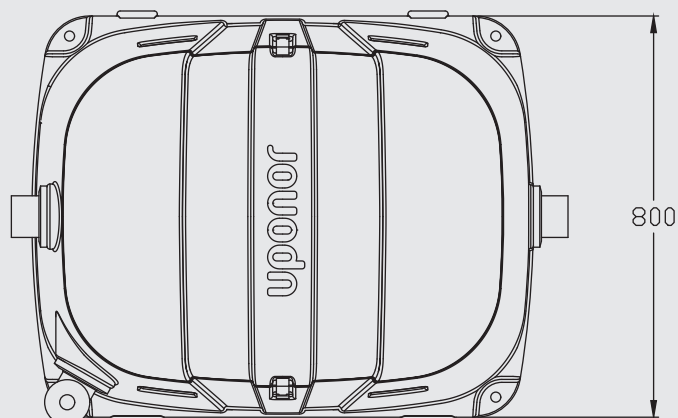
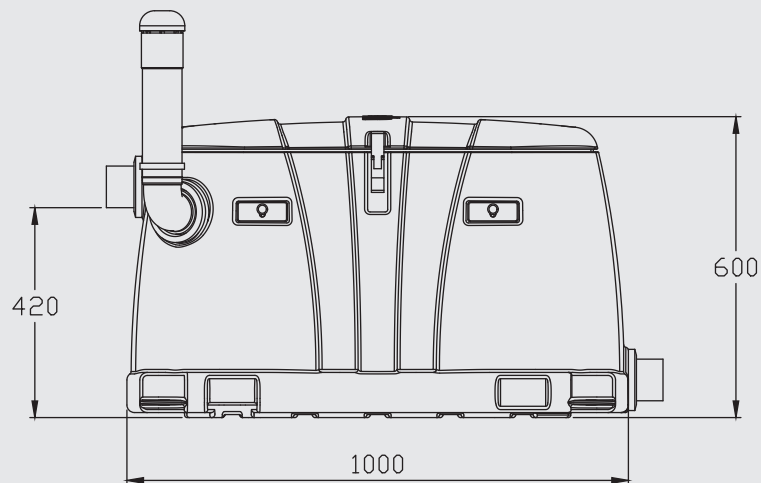
6. Puhdistetun veden purku

Puhdistettu vesi voidaan johtaa avo-ojaan tai imeyttää maahan. Maahan imeytys on mahdollista, mikäli maaperä on vettä läpäisevää. Imeytys voidaan toteuttaa kivipesän tai imeytysputkilinjan avulla. Imeytysputkilinjalle tehdään metrin levyinen kaivanto, jonka pohja tasataan vaakasuoraksi. Putki peitetään soran/sepelin sisään niin, että sitä on putken alla vähintään

10 cm ja yläpuolella vähintään 5 cm. Imeytysputki asennetaan tasaisesti viettäväksi kaltevuuteen 0,5–1,0 cm/m. Imeytysputken päähän liitetään tuuletusputki ja tuuletushattu (Uponor-nro 1050894) taivutuskulmalla 0–90° (Uponor-nro 1003580).

7. Tekniset tiedot

| | |
|--------------------------------|--|
| Uponor-numero: | 1142920 |
| LVI-numero: | 3624868 |
| EAN-koodi: | 6414900443791 |
| Pituus: | 100 cm |
| Leveys: | 80 cm |
| Kokorkeus: | 60 cm |
| Tuloyhteen korkeus: | 42 cm |
| Paino: | 60 kg |
| Suodatintilavuus: | 300 l |
| Tulo ja lähtöliittymät: | Ø 75 mm |
| Puhdistusteho: | Täyttää asetuksen vaatimukset harmaalle vedelle. |
| Maksimivirtaama: | 300 l/vrk |
| Sudattimen vaihtoväli: | 100 käyttöpäivää tai max 3 v |



8. Suodattimen toiminta

Uponor-harmaavesisuodattimessa jätevesi puhdistetaan suodattamalla se suodatinmateriaalin lävitse. Suodattimeen muodostuu monipuolinen pieneliökanta, joka käyttää harmaan jäteveden epäpuhtauksia ravintonaan.

Uponor-harmaavesisuodatin toimii erinomaisesti epä-säännöllisessäkin käytössä. Suodatinmateriaali pidättää hyvin kosteutta, joten suodatin säilyy pitkään kosteana ja ilmavana taukojen aikana. Mikäli käyttötauko on useampia kuukausia, siirtyvät mikrobit vähittäin lepotilaan. Kun jätevettä tulee jälleen suodattimeen, käynnistyy puhdistus välittömästi.

9. Ylläpito

Vedenjakolevyn puhdistus

Mikäli vedenjakolevy on likaantunut, harjaa se puhtaaksi ja huuhtelee puhtaalla vedellä. Puhdistuksessa voi käyttää apuna mietoa pesuainetta kuten mänty-suopaa.

Jos suodatin läpäisee vettä heikosti

Nosta vedenjakolevy paikaltaan ja poista suodatinmateriaalin pinnasta 2–3 cm. Tasaa suodattimen pinta ja varmista vesivaa'an avulla, että se on vaakasuorassa.

Suodatinmateriaalin pinnan poisto voidaan tehdä kaksi kertaa.

Suodattimen vaihto

Suodatinmateriaali on vaihdettava, mikäli suodatin pädottaa ja suodatinmateriaalia on poistettu jo kaksi kertaa, tai suodatinmateriaali on ollut 3 vuotta käytössä.

Työvälineet:

- lapio tai äyskäri ja ämpäri
- suojakäsineet ja -lasit
- kottikärryt
- vesivaaka
- tiskiharja

Avaa kansi. Nosta vedenjakolevy paikaltaan. Lapioidi suodatinmateriaali suodattimesta kottikärryyn. Suodatinmateriaalia on noin 2 kottikärryllistä. Älä poista Leca-sorakerrosta.

Täytä suodatin kohdan 5.3 mukaan.

Uponor-suodatinmateriaali on kehitetty erityisesti harmaan veden käsittelyyn sopivaksi. **Suodattimessa ei saa käyttää muita suodatinmateriaaleja.**



Harmaavesisuodattimen suodatinmateriaali 50 l

| Uponor-numero: | LVI-numero: |
|----------------|-------------|
| 1119957 | 3624860 |

Levitä lopuksi pari kourallista vanhaa suodatinmateriaalia uuden suodatinmateriaalin pinnalle. Se nopeuttaa biologisen toiminnan käynnistymistä.

Aseta vedenjakolevy paikalleen. Tarkista kohdan 5.6 mukaisesti, että se on oikeassa asennossa.

Vanhan suodatinmateriaalin kompostointi ja uusiokäyttö

Kompostoi vanhaa suodatinmateriaalia vähintään 3 kk, minkä jälkeen se on erinomaista maanparannusainetta.

HUOM. Biologinen puhdistus on erityisen herkkä erilaisille myrkyllisille aineille kuten öljylle, vahvoille hapoille, emäksille yms.

Viemäriin ei saa laittaa

- talousjätteitä (perunan tai hedelmien kuoria, ruoantähteitä, kahvinporoja, nikotiinituotteita)
- kääre- tai sanomalehtipaperia, paperipyyhkeitä
- tekstiilejä esim. sukkahousuja
- vaippoja, tamponeita, pumpulipuikkoja,
- siteitä tai kondomeja
- hiekkaa tai rakennusjätteitä
- rasvoja, öljyä tai myrkyllisiä kaasuja muodostavia aineita
- bensiiniä, liuottimia, maaleja tai muita palo- ja räjähdysvaaraa aiheuttavia aineita

Uponor

Uponor Infra Oy

P 030 410 8500

W www.uponor.com/fi-fi

Oikeudet muutoksiin pidätetään

1143526-FI-02-24_022024