

Käyttöohje

CK AC/EC



SVENSK/ENGLISH/DEUTSCHE/SUOMENKIELINEN VERSION

SUOMENKIELINEN

Tämä käyttöohje kattaa seuraavat tuotteet: CK AC ja EC.
Skannaa QR-koodi tuote-etiketistä tai mene sivulle www.ostberg.com saadaksesi lisätietoa tuotteesta



KUVAUS

CK on kanavapuhallin, jossa on taaksepäin taivutetuksi siivini oleva moottori. Puhallin varustetaan ulkorootorityyppisellä AC- tai EC-moottorilla, jossa on huol-

tovapaat kaksoiskapseloitunut kuulalaakerit. Puhallinkotelo valmistetaan galvanoidusta teräspelistä.

KÄYTTÖ

- CK-kanavapuhallin tulee sijoittaa standardin IEC 60335-2-40 mukaan niin, että käyttäjällä on mahdollisuus huoltaa sitä itsenäisesti käyttöohjetta noudattaen. Puhallin on tehtävä jännitteettömäksi, irrotettava sähköverkosta ennen huoltoa.

Tuote ei ole standardissa IEC 60335-2-7.12 säädettyjen poikkeusten nojalla tarkoitettu käytettäväksi henkilöille (mm. lapsille), joiden ruumiin, mielen tai henkinen kunto ovat rajoitettuja tai joilla ei ole laitteenkäyttökokemusta, paitsi jos heitä opastaa laitteen käytössä henkilö, joka on vastuussa heidän turvallisuudestaan.

Lapsia tulee opastaa, että tuote ei ole leikkikalu.

- Puhallin on tarkoitettu puhtaasti ilman siirtämiseen, joten siinä ei saa olla vaarallisia aineita, räjähteitä, hiontapölyä, nokea tms.
- Kosteissa ja kylmissä olosuhteissa pitkän käyttöajan varmistamiseksi puhaltimen tulee olla käynnissä koko ajan.
- Puhallin voidaan asentaa ulos tai muihin kosteisiin tiloihin. Huolehdi, että vesi pääsee valumaan pois puhaltimen kotelosta.
- Puhallinta voidaan käyttää tuotetiedoissa ilmoitetulla jännitteellä ja virrantaajuudella.
- Puhallin voidaan asentaa mihin tahansa asentoon.

KÄSITTELY

- Puhallin kuljetetaan pakkauksessa asennuspaikalle. Tällä vältetään kuljetusvaurioita, naarmuja ja likaantumista.
- Huomioi, että puhaltimessa on teräviä kulmia, noudata varovaisuutta.

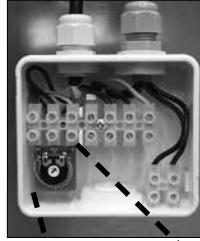
- Vältä äärimmäistä lämpöä tai kylmää (lämpötila varastoinnissa ja kuljetuksessa).

ASENNUS

- Puhallin asennetaan ilmansuuntanuolen mukaisesti.
- Puhallin liitetään kanavaan tai varustetaan kosketussuojalla.
- Puhallin tulee asentaa turvallisesti. Tarkista, ettei kanavassa/puhaltimessa ole unohtuneita vieraita esineitä.
- Puhallin tulee asentaa siten, että huolto ja ylläpito voidaan suorittaa.
- HUOM! Ota asennuksessa puhaltimen paino ja koko huomioon.
- Puhallin tulee asentaa niin, että tärinä ei siirry kanavistoon ja rakenteisiin. Käytä esim. kangasliittimiä.
- Asennuksen voi tehdä ainoastaan valtuutettu sähköasentaja.
- Kytkenäkaavio löytyy kytkentärasian kannen sisäpuolelta.
- Kytkenä tulee tehdä turvakytken kautta lähellä laitteen liittimiä tai lukittavan päävirtakytkimen kautta.
- Varmistakaa, että puhallin on asennettu oikein, liitetty sähköverkkoon, maadoitettu. moottorisuojattu.
- Yksivaiheisissa puhaltimissa käytetään vikavirtasuojaa (A-tyyppi).

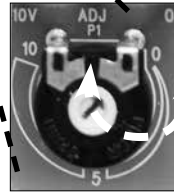
AC-MOOTTORI

- AC-moottoreita voidaan kierrosnopeus säätää muuntaja-/tyristorisäätimellä.
- AC-moottoreissa on sisäänrakennettu lämpösuoja.
- Kondensaattorin (koskee ainoastaan AC-moottorita) käyttöikä on rajallinen ja se on vaihdettava 45 000 käyttötunnin (n. 5 v jatkuvaa käyttöä) jälkeen puhaltimen normaalin toiminnan varmistamiseksi. Viallinen kondensaattori voi aiheuttaa vaurioita.



EC-MOOTTORI

- Puhaltimen nopeutta voidaan säätää sisäänrakennetulla potentiometrillä, 0–10 V.
- Tarvittaessa liittimiin voidaan yhdistää myös ulkoinen potentiometri. Tällöin sisäinen potentiometri ei saa olla kytkettyä (voidaan poistaa).



- EC-moottoreissa on kierroslukuloistuonti (tacho) 1 pulssi/kierros.

Ulkoisten ohjauskaapeleiden EMC-yhteensopivuus: Ohjauskaapelin pituus ei saa ylittää 30 metriä. Jos kaapelin pituus on yli 20 m, tällöin tulee käyttää häiriösuojattua kaapelia. Kun käytetään häiriösuojattua kaapelia, liitetään häiriösuoja vain toiselle puolelle eli vain laitteen suojamaahan (varmistakaa, että kaapeli on mahdollisimman lyhyt ja vähäisellä induktiivirralta). Häiriöiden syntymisen voi välttää sijoittamalla ohjauskaapelit riittävän etäälle sähköjohtoista ja moottorin johdoista.

Huomio! Varmista oikea napaisuus! Verkojännitettä ei saa kytkeä analogitulon!

- EC-moottoreissa on elektroninen lämpö- / ylivirtasuojaja.

KÄYTTÖ

Tekninen tieto löytyy tuote-etiketistä.

Tarkista käyttöönoton yhteydessä:

- virran voimakkuus ei ylitä etiketissä mainittua yli 5 %:lla.

- jännite on rajoissa +6 % / -10 % nimellisjännitteestä
- ettei puhaltimesta kuulu käynnistettäessä mitään sivuääniä

HUOLTO

Huom! Katkaise AINA ensin sähkö ennen puhaltimella tehtäviä toimenpiteitä

- Ennen huolto-, ylläpito- tai korjaustöiden aloittamista puhallin on tehtävä jännitteettömäksi (turvakytkimellä) ja siipipyörän tulee olla pysähtynyt.
- Huomioi, että puhaltimessa on teräviä kulmia, noudata varovaisuutta.
- Ota huomioon laitteen paino, kun irrotat tai avaat isompia puhaltimia, jotta vältetään puristuksiin jääminen ja ruhjevammat
- **HUOM!** Säätimen kotelon lämpötila voi nousta jopa +85 °C (koskee EC-moottoreita)
- **ODOTUSAIKA VÄHINTÄÄN 3 MIN!** (koskee EC-moottoreita)

Moottorien sisäisistä kondensaattoreista johtuen vaara onnettomuuksille on olemassa vielä sen jälkeenkin vaikka yksikköön suoraa virtaa johtavat osat on kytketty pois päältä tai johtuen virheestä, jossa

osat ovat tulleet virtaa johtaviksi. Säätimen kotelon voi poistaa tai avata vasta silloin, kun syöttö on katkaistu ja siitä on kulunut vähintään kolme minuuttia.

- Puhallin on puhdistettava tarvittaessa, kuitenkin vähintään 1 krt/vuosi, että sen kapasiteetti säilyy eikä liiallinen epätasapaino aiheuta tarpeettomia laakerivaurioita.
- Puhallinta puhdistettaessa ei saa käyttää korkeapainepesuria tai voimakkaita liuottimia. Puhdistuksen tulee tapahtua siten, että siipipyörän tasapainotusprikkoja ei rikota eikä siipipyörää vahingoiteta.
- Huomioi paino puhallinta suljettaessa tarkastuksen/puhdistuksen jälkeen.
- Käytä päinvastaista järjestystä osien takaisin asennuksessa, varmista puhaltimen kiinnitys ennen käynnistystä
- Tarkista, ettei puhaltimesta kuulu sivuääniä.

VIAN ETSINTÄ

1. Tarkista, että puhaltimelle tulee jännite.
2. Katkaise jännite ja tarkista, että siipipyörä ei ole jumissa.
3. Tarkista lämpösuoja (koskee AC-moottoreita). Jos se on lauennut, syy tulee selvittää ennen uudelleenkäynnistystä, ettei vika toistu. Manuaalisen lämpösuojan palautuksessa jännitteen tulee olla poissa muutaman minuutin, että lämpösuoja ehtii palautua. Automaattinen lämpösuoja palautuu automaattisesti, kunnes moottori on jäähtynyt.

4. Tarkista, että käynnistyskondensaattori on kytketty (koskee AC-moottoreita), kts. kytkentäkaavio.
5. Mikäli puhallin ei kuitenkaan toimi, ensimmäinen toimenpide on vaihtaa kondensaattori (koskee AC- moottoreita)
6. Jos mikään näistä toimenpiteistä ei auta, ota yhteyttä puhallintoimittajaasi.
7. Reklamaatioiden yhteydessä puhaltimen tulee olla puhdas, moottorin kaapelin tulee olla vahingoittumaton ja reklamaatioissa tulee esittää yksityiskohtainen kuvaus viasta.

TAKUU

Takuu on voimassa ainoastaan sillä edellytyksellä puhallinta käytetty tämän käyttöohjeen mukaisesti ja sen huollot on suoritettu säännöllisesti ja dokumentoitu. Takuuantajan vastuu on voimassa vain kun on

käytetty takuunantajan hyväksymiä tarvikkeita. Takuu ei käsitä tuotteen virheitä, jotka aiheutuvat toisen valmistajan tarvikkeista/varusteista.

KIINNITYSJALKOJEN ASENNUS

Kiinnitysjalat CK:n helppoa asennusta varten sisältää:

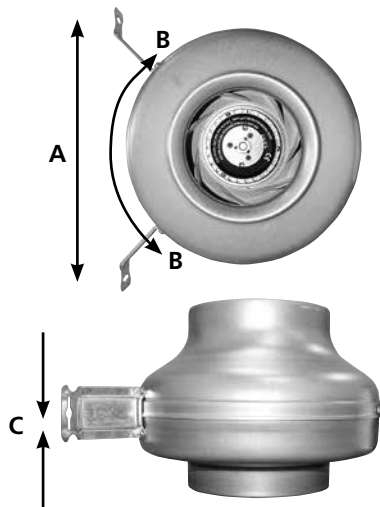
1. 2 kpl kiinnikkeitä
2. 4 kpl ruuveja



HUOM!

Kiinnitysjalat eivät sisälly toimitukseen

Kiinnitysjalvoja voidaan siirtää, ja ne voidaan asentaa mihin tahansa asentoon puhaltimen ympärille. Katso alla olevasta mittataulukosta kiinnitysjalkojen (B) oikea etäisyys ja etäisyys puhaltimen kotelon saumasta ruuvinreikään (C).



Puhallintyyppi	A +2	B +2	C +1
100	277	185	18
125	277	185	15
150 B	299	210	18
150 C	323	248	17
160 B	299	210	18
160 C	323	248	17
200	323	248	18
250	323	248	18
315	350	275	17



1. Merkitse B-mitta puhaltimen kohtaan, johon haluat asentaa kiinnitysjalat.



2. Jatka merkitsemällä C-mitta. Lähde puhaltimen kotelon saumasta.

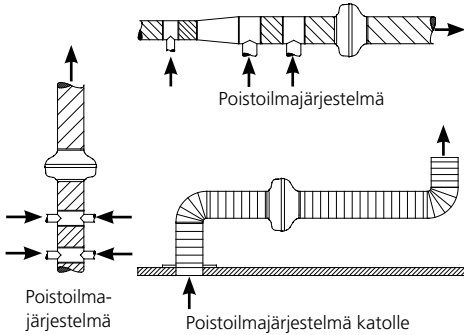


3. Kiinnitä kiinnitysjalat itseporautuvilla ruuveilla (esiporausta ei tarvita).



ASENNUSOHJEET

CK-kanavapuhaltimen asennus poistoilmakanavaan



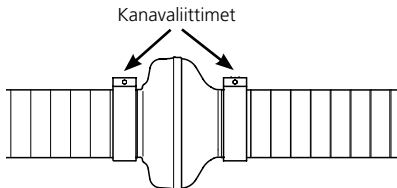
MK kanavaliitin

MK kanavaliitin valmistetaan sinkitystä teräslevystä värinää vaimentavalla ja tiiviillä solukumilla. Liitin kiinnitetään lujasti paikalleen kahdella ruuvilla. MK helpottaa puhaltimen irrottamista puhdistusta, tarkastusta ja huoltoa varten.

Saatavana olevat koot: Ø 80, 100, 125, 150, 160, 200, 250, 315, 355, 400, 500 ja 630 mm.

HUOM!

Kanavaliittimet eivät sisälly toimitukseen.



1. Merkitse A-mitta seinälle tai kattoon ja kiinnitä puhallin ruuveilla. Puhallin ruuveilla.



2. Liitä kanavat ja puhallin toisiinsa.



3. Kiinnitä kanavaliittimet puhaltimen molemmille puolille ruuveilla.



EU-VAATIMUSTENMUKAISUUSVAKUUTUS

Vakuutamme, että tuotteemme täyttävät seuraavien EU-direktiivien ja yhdenmukaistettujen standardien ja asetusten vaatimukset.

Valmistaja: H. ÖSTBERG AB
Industrigatan 2
SE-774 35 Avesta, Ruotsi
Puhelin +46 226 - 860 00
Telefax +46 226 - 860 05
<http://www.ostberg.com>
info@ostberg.com
VAT-numero SE 556301-2201



Tuotteet: Kanavapuhallimet: CK, RK, RKC, RKB, LPKB, LPKBS, IRE, IRB, BFS, BFC
Seinäpuhallimet: CV, KV, RS
Huippumurit: TKS, TKC, TKV, TKH
Poistoilmahuuhallimet: IFK, IFA, CAU
Tuloilmakoneet: SAU

Tämä vaatimustenmukaisuusvakuutus pätee vain, jos asennus on tehty liitteenä olevien asennusohjeiden mukaisesti eikä tuotetta ole muutettu.

Pienjännittdirektiivi 2014/35/EU

Yhdenmukaistetut standardit:

- EN 60335-1:2012, AC 1, A 13 R1, A 11, A 12, A 13, A 1, A 14, A2, Kotitaloussähkölaitteiden ja vastaavien turvallisuus - Osa 1: Yleiset vaatimukset
- EN 60335-2-80:2003, A 1, A 2, Sähkökäyttöisten koti- ja vastaavaan käyttöön tarkoitettujen laitteiden turvallisuus – Turvallisuus Osa 2: Puhaltimia koskevat erityisvaatimukset*
- EN 62233:2008 Sähkömagneettisten kenttien mittausmenetelmät sähkökäyttöisille kotitalous- ja vastaavaan käyttöön tarkoitettuille laitteille

* Kohdan 24.101 suhteen esiintyy poikkeamia. Lämpökattojen automaattinen nollaus voi johtaa äkilliseen käynnistykseen, joka on verrattavissa tarpeen mukaan ohjatun ilmanvaihdon käynnistymiseen. Näitä riskejä pienennetään kiinteillä suojuksilla ja varoituksilla.

EMC-direktiivi (sähkömagneettinen yhteensopivuus) 2014/30/EU

Yhdenmukaistetut standardit:

- SS-EN IEC 61000-6-1:2019 Sähkömagneettinen yhteensopivuus (EMC). Yleiset vaatimukset - Häiriönsieto kotitalous-, toimisto- ja kevyen teollisuuden ympäristöissä
- SS-EN IEC 61000-6-2:2019 Sähkömagneettinen yhteensopivuus (EMC). Yleiset vaatimukset - Häiriönsieto teollisuusympäristössä
- SS-EN 61000-6-3:2007, A1, Sähkömagneettinen yhteensopivuus (EMC). Yleiset vaatimukset - Häiriönpäästöt kotitalous-, toimisto- ja kevyen teollisuuden ympäristöissä
- SS-EN IEC 61000-6-4:2019 Sähkömagneettinen yhteensopivuus (EMC). Yleiset vaatimukset - Häiriönpäästöt teollisuusympäristössä

Konedirektiivi 2006/42/EY

Yhdenmukaistetut standardit:

- EN ISO 12100:2010 Koneturvallisuus. Yleiset suunnitteluperiaatteet, riskin arviointi ja riskin pienentäminen
- EN ISO 13857:2019 Koneturvallisuus. Turvaetäisyydet yläraajojen ja alaraajojen ulottumisen estämiseksi vaaravyöhykkeillä
- EN 60204-1-2018 Koneturvallisuus. Koneiden sähkölaitteisto. Osa 1: Yleiset vaatimukset

Ekosuunnitteludirektiivi 2009/125/EY

Yhdenmukaistetut asetukset:

- 1253/2014 Ilmanvaihtokoneiden ekosuunnitteluvaatimukset
- 1254/2014 Asuinrakennuksiin tarkoitettujen ilmanvaihtokoneiden energiamerkintä

Standardit:

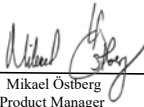
- SS-EN 13141-4, SS-EN 13141-8, SS-EN 13141-11 tai EN 13053

RoHS 2011/65/EY, 2015/863/EY

Yhdenmukaistetut standardit:

- EN IEC 63000:2018

Avesta 2022-08-18 (alkuperäinen versio 2021-11-16)


Mikael Östberg
Product Manager

This document is digitally signed.



H. ÖSTBERG AB

Box 54, SE-774 35 Avesta, Sweden
Industrigatan 2, Avesta
Tel: +46 226 860 00. Fax: +46 226 860 05
E-mail: info@ostberg.com
www.ostberg.com

H. ÖSTBERG Oy

Lakimiehenkatu 8B
20780 Kaarina
Puh. +358 75 758 7000
suomi@ostberg.com
www.ostberg.com