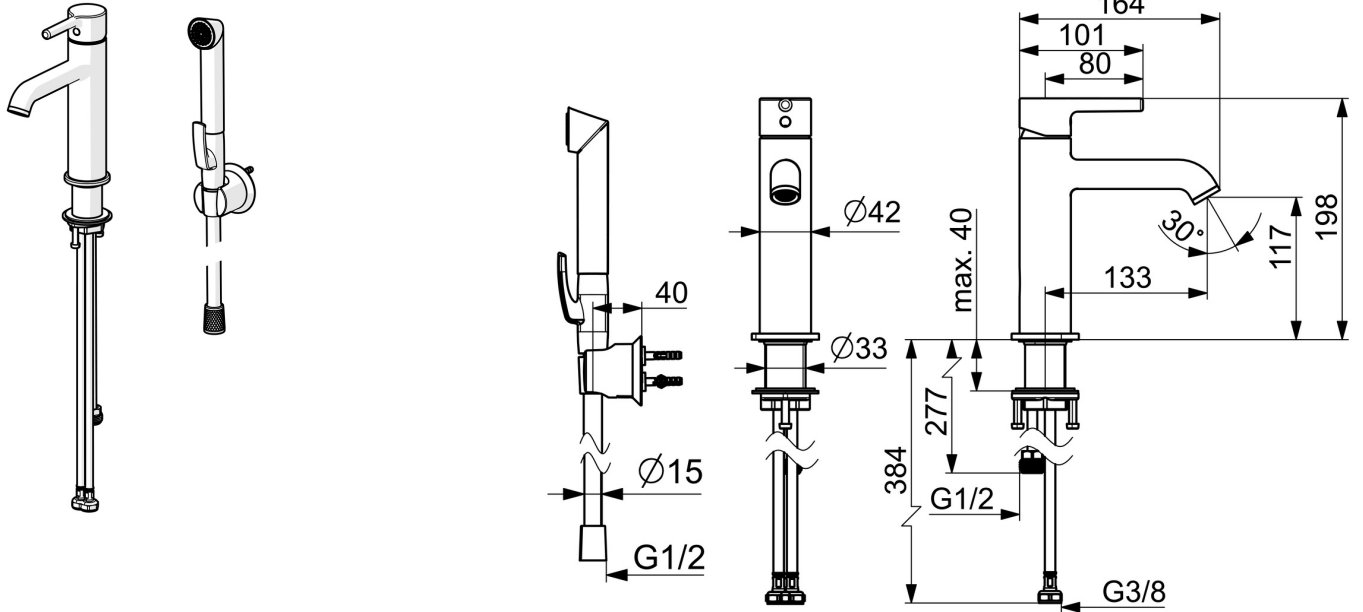


Pesuallashana jossa Bidetta-käsisuihku, puikkomainen vipu ja joustavat kytkentäputket. Virtaama 6 l / min.

Tämä kauniisti muotoiltu moderni klassikko nostaa minkä tahansa kylpyhuoneen uudelle tasolle. Eleganti siluetti ja sirot muodot tekevät hanasta tilan todellisen katseen vangitsijan.

- Pesuallas
- Yksioite, Bidetta
- Tasoasennus
- Kromi
- Kiinteä juoksuputki
- Vakioporesuutin, Poresuutin sisältää virtauksenrajoittimen
- Yksi käyttövipu/kahva, Puikkomainen vipu, Kuuma/Kylmä symbolit
- Käsisuihku, Suihkupidike, Suihkuletku (1750 mm)
- Bidetta-käsisuihku
- Lämpötilan ja virtaaman rajoitusmahdollisuus, Lämpötilansäädön rajoitin (jälkiasennettava)
- ϕ 30 mm säätöosa
- Joustavat kytkentäputket
- Sisärunko sinkinkadonkestävää messinkiä
- Ilman vipupohjaiventtiiliä
- 1 suihkutoiminto



Tekniset tiedot

Virtaamatiedot

Virtaama 300 kPa (virtauksenrajoittimin)	0.11/s
Painehäviö virtaamalla (0.1 l/s)	195 kPa

Tekniset ominaisuudet

Lämmin vesi	max. +70°C
Käyttöpaine	50 - 1000 kPa
Liitäntäkoko	G3/8
Ulottuma	133 mm
Takaisinimusojaus (EN1717)	HC
Materiaali	Messinki

Määräykset

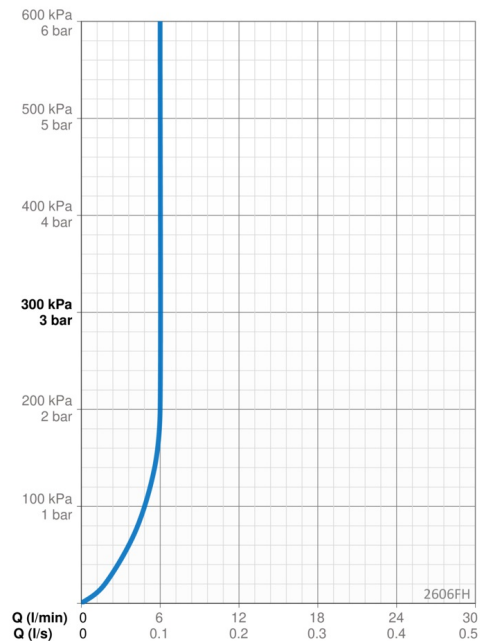
EN standardi	EN 817
Ääniluokka	I (ISO 3822)

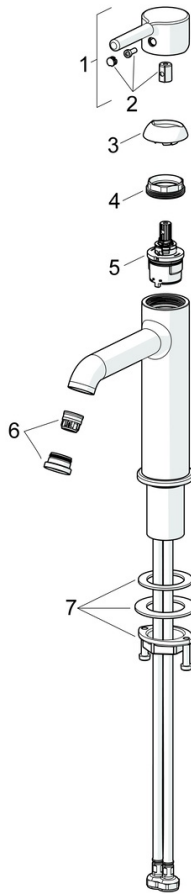
Hyväksynnit ja Deklaraatiot

STF sertifikaatti	EUFI29-23002169-TH1
Declaration of conformity	DoC
EPD	S-P-06391

Vastuullisuus

EPD module A1 (kg CO2 eq.)	10,01
EPD module A2 (kg CO2 eq.)	0,48
EPD module A3 (kg CO2 eq.)	0,95
EPD module A1-A3 (kg CO2 eq.)	11,44
EPD module A4 (kg CO2 eq.)	0,32
EPD module B7 (kg CO2 eq.)	1854,00
EPD module C2 (kg CO2 eq.)	0,02
EPD module C3 (kg CO2 eq.)	0,02
EPD module C4 (kg CO2 eq.)	0,09
EPD module D (kg CO2 eq.)	-8,14





SP2606FH

	Nimi	Koodi	LVI
01	Käyttövipu	1012011V	6420780
02	Merkinasta	1012105V	6420775
03	Suojakuppi	1012132V	6420773
04	Kiristysmutteri, M34x1.5	1012133V	6420776
05	Säätöosa, 3.0	1014428V	6420771
06	Poresuutin ja avain, PCA 5.7 l/min	1012273V	6420769
07	Kiinnityssarja	602629V	6420651