

EAN: 6414150099618

LVI: 6310904

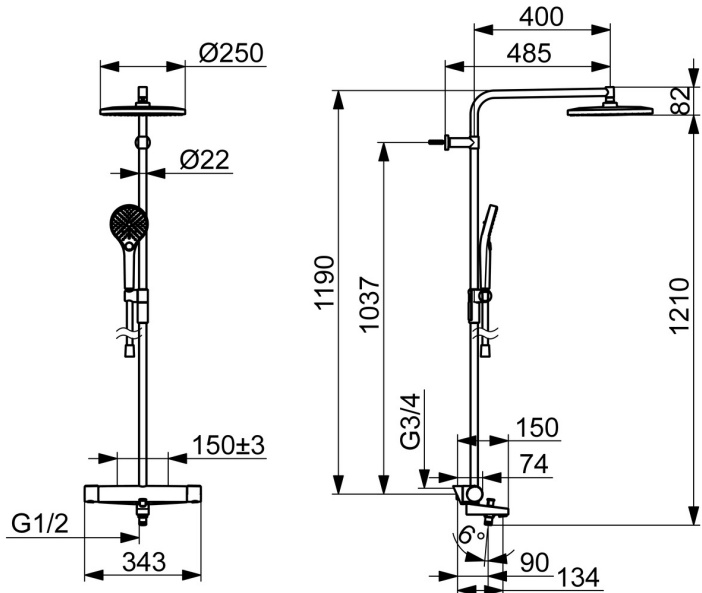
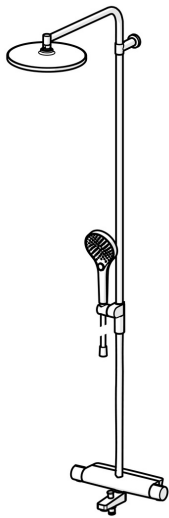
static.oras.com/7193N



Termostaattinen sadesuihkuhana jossa juoksuputki, sadesuihku ja käsisuihku. Hanassa on EcoFlow-virtaamansäädin ja lämmönsäädin. Kahvassa helpokäyttöinen vaihdin juoksuputkelle/kattosuihkuille ja juoksuputkessa nostettava vaihdin käsisuihkuille. Lämmönsäätökahvassa on lämpötilanrajoitin, joka voidaan ohittaa nappia painamalla. Irrotettava laskutaso suihkutarvikkeille. Käsisuihkuksessa kolme säätövaihtoehtoa, helposti puhdistettava siivilä sekä suihkupidike. Hanassa on roskasiivilät ja yksisuuntaventtiilit.

Oras Optima Style on suunniteltu säilyttämään ja tarjoamaan tyylikäs ratkaisu mihin tahansa kylpyhuoneeseen, suorituskykyä unohtamatta. Nauti yksinkertaisesti paremmasta suihkokokemuksesta joka ikinen päivä.

- Suihkuratkaisut
- Termostaattinen
- Seinäasennus
- Kromi
- Irrotettava juoksuputki
- Lämmönsäätökahva, Määränsäätökahva, Kuuma/Kylmä symbolit, Easy Grip, Ekotoiminto
- Käännettävä vaihdin, Integroitu määränsäätökahvaan
- Nivelletty suihkulautanen, Käsisuihku, Lukittavissa keskiasentoon, MagShelf. Irroitettava hylly magneettikiinnityksellä, Säädettävä suihkun kannatin, Kääntyvä sadesuihku/yläsuihku, Suihkuletku (1750 mm), Suihkutanko, Silikonisuuttimet (helppo puhdistaa), Suihkuletku pyörii juurestaan (ei kierry), Säädettävä asennus
- Normaali – Tasainen ja pehmeä vesisuihku, Hierova – Voimakas ja pyörteinen vesisuihku, Sade – Tasainen ja voimakas vesisuihku
- Turvanappi 38°C:n kohdalla, Pinnan kuumentamista estävä rakenne
- Keraaminen käyttöventtiili virtaamansäädölle, Termostaattinen säätöosa, Yksisuuntaventtiilit, Roskasiivilät
- Suorakytkentä yhdistäjiin, Sisäkierte
- Lyhennettävissä, Kiertymisen estävä letkuliitin
- Ilman yhdistäjiä
- 3 suihkutoimintoa



Tekniset tiedot

Virtaamatiedot

Ekovirtaama 300 kPa	0.12 l/s
Virtaama 300 kPa	0.22/0.22 l/s
Painehäviö virtaamalla (0.2 l/s)	250 kPa

Tekniset ominaisuudet

Lämmin vesi	max. +65°C
Käyttöpaine	100 - 1000 kPa
Liitäntäkoko	G3/4
Asennusleveys	150 ± 3 mm
Ulottuma	131 mm
Takaisinimusojaus (EN1717)	EB
Materiaali	Messinki/Muovi

Määräykset

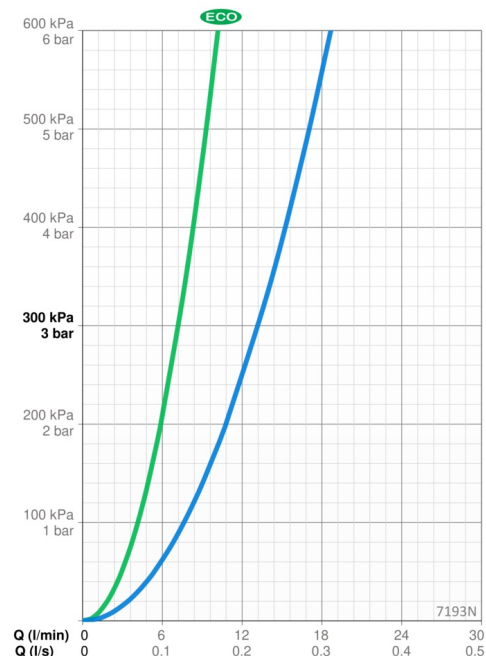
EN standardi	EN1111
Äänituokka 0.2 l/s	I (ISO 3822)

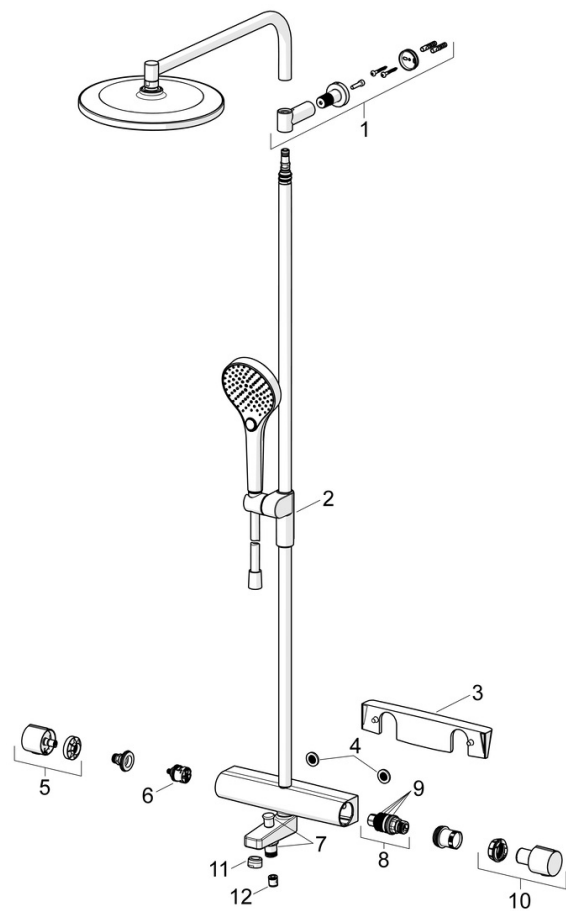
Hyväksynnät ja Deklaraatiot

Declaration of conformity	DoC
EPD	S-P-07819

Vastuullisuus

EPD module A1 (kg CO2 eq.)	25,28
EPD module A2 (kg CO2 eq.)	1,30
EPD module A3 (kg CO2 eq.)	2,67
EPD module A1-A3 (kg CO2 eq.)	29,27
EPD module A4 (kg CO2 eq.)	0,77
EPD module B7 (kg CO2 eq.)	1389,60
EPD module C2 (kg CO2 eq.)	0,06
EPD module C3 (kg CO2 eq.)	0,06
EPD module C4 (kg CO2 eq.)	1,60
EPD module D (kg CO2 eq.)	-19,13





SP7193N

	Nimi	Koodi	LVI
01	Seinäkiinnike	1013325V	6510331
02	Suihkutangon liuku	1012974V	6510325
03	Hylly	1012484V	6510323
04	Sihtitiiviste, G3/4, DN20	178375V	6422179
05	Määränsäätökahva	1006775V	6420808
06	Vaihdin	198282V	6422112
07	Vaihdin	602103V	6420709
08	Termostaattinen säätöosa	178780V	6421004
09	O-rengassarja	178796V	6421003
10	Lämmönsäätökahva	1006752V	6420806
11	Poresuutin, M24x1 STD HC B	232210	6421620
12	Yksisuuntaventtiili, DN15	105311	6422014