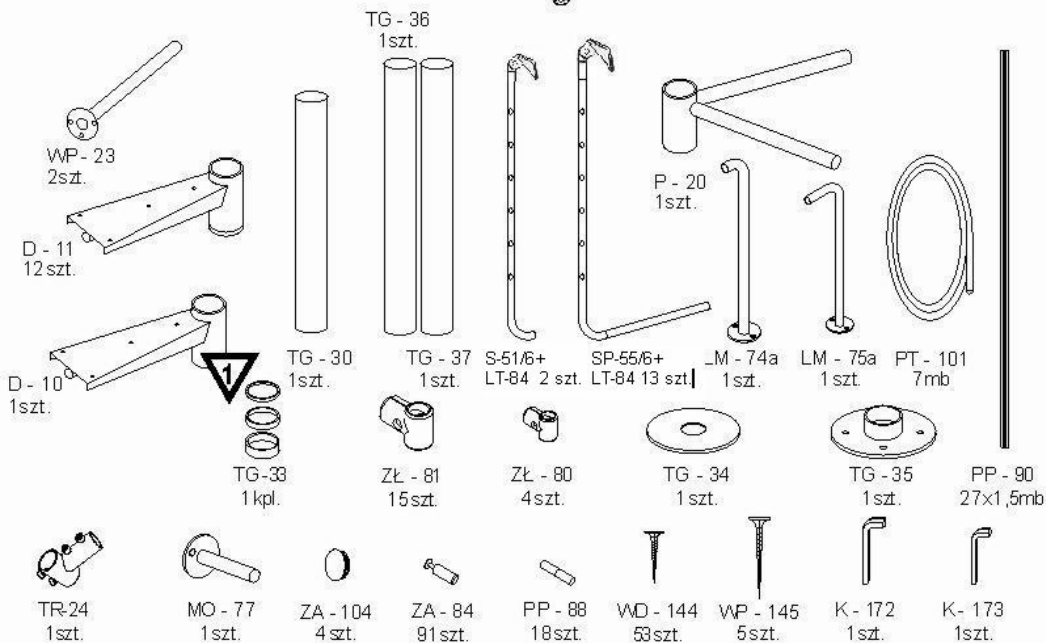
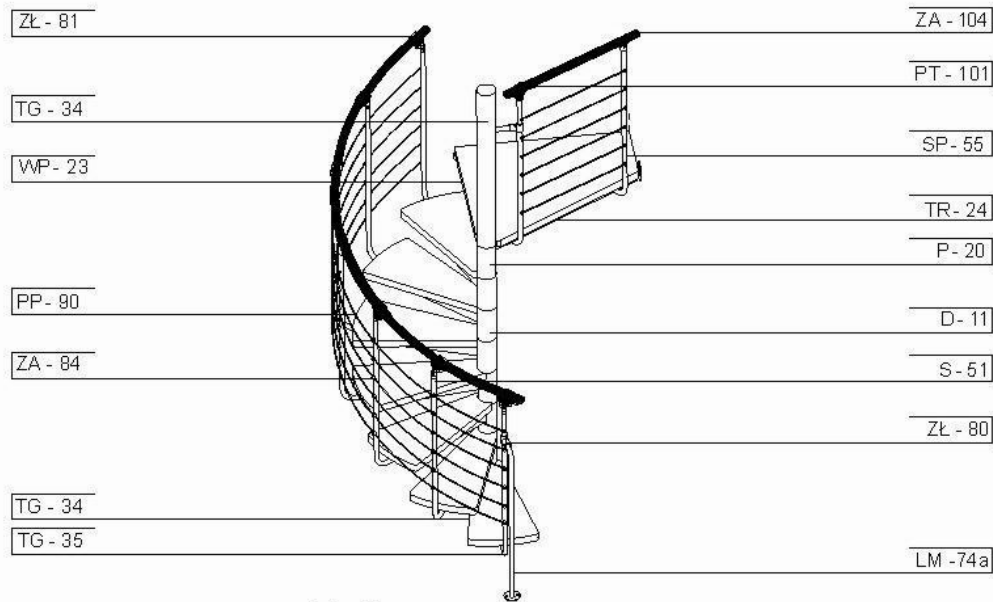


# ATRIUM SYSTEM PLUS

VER. 2.0

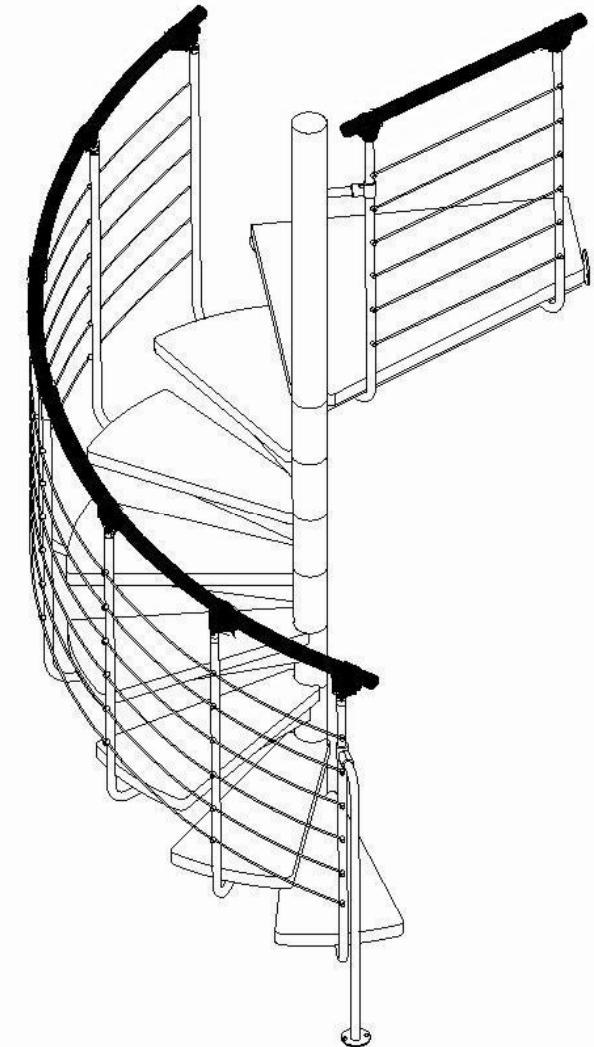


~ 240 kg

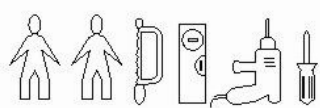
# ATRIUM SYSTEM PLUS

Atrium Sp.j., 41-100 Siemianowice Śląskie, ul. Konopnickiej 11, tel. (+48 32) 609 00 01, 609 00 05, fax. (+48 32) 609 19 00, www.atriumsystem.com.pl

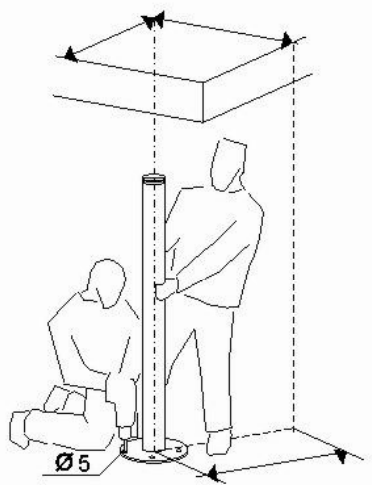
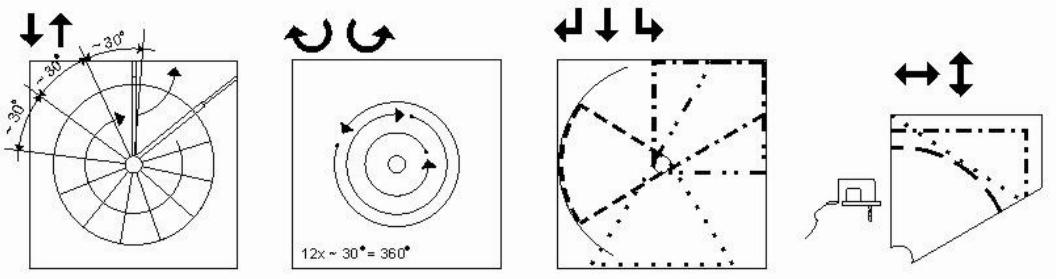
VER. 2.0



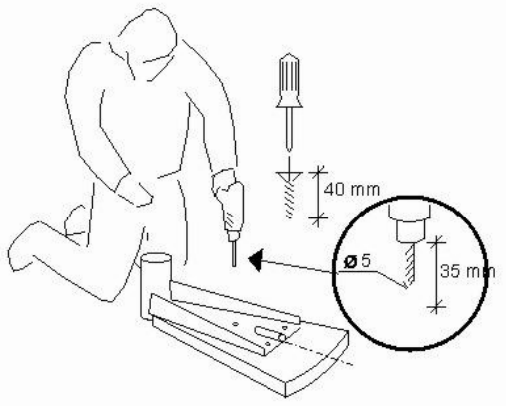
**UWAGA! KOMPLET NIE ZAWIERA KOTEW POTRZEBNYCH DO PRZYMOCOWANIA ELEMENTÓW DO STROPU/PODŁOGI/ŚCIANY. MONTUJĄCY POWINIEN DOBRAĆ KOTWY ODPOWIEDNIE DO RODZAJU PODŁOŻA. OTWORY W ELEMENTACH Ø 10,5/14 ZA PRAWIDŁOWY MONTAŻ I BEZPIECZEŃSTWO PRZY MONTAŻU ODPOWIADA MONTUJĄCY**



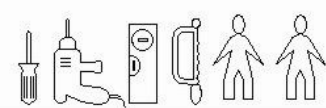
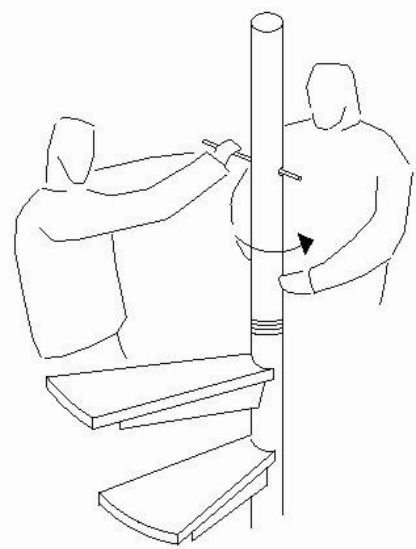
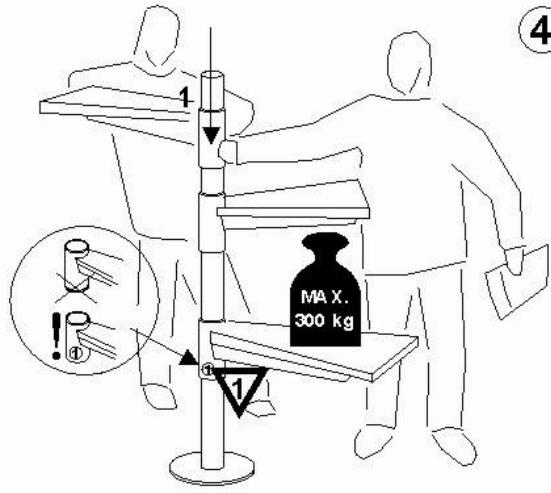
# ATRIUM SYSTEM PLUS



2



4



# ATRIUM SYSTEM PLUS

