

# BioBox M / Slim MANUAL

SUOMI

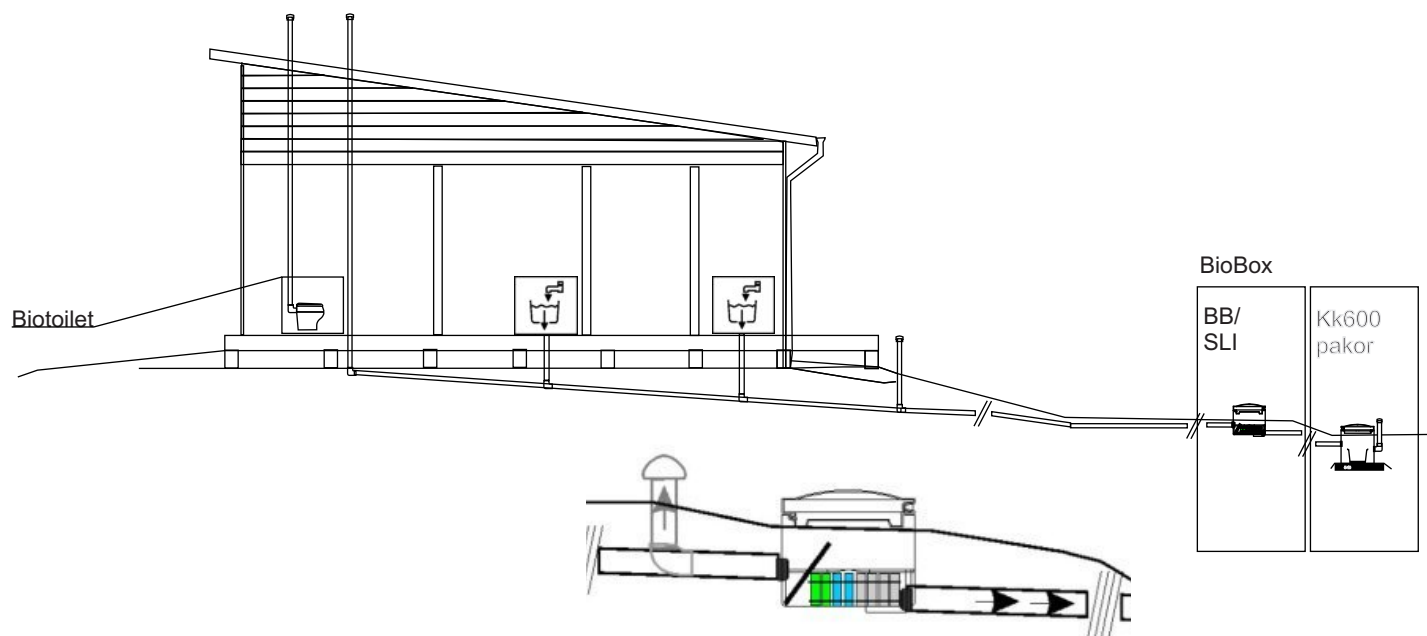
2-7

SVENSKA

8-13

ENGLISH

14-19



M - 600x600x600



SLIM - 600x600x400



Raita

# BioBox M | SLIM

MANUAL - ASENNUS

**SUOMI**

Asennus, käyttö yleistä

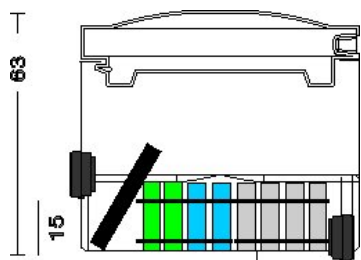
Toimituksen sisältö, lisälaitteet

Putkiliitännät, ilmanvaihto

Asennustavat

Kapasiteetin lisäys

Huoltaminen, suodattimien puhdistus



**BioBox M**  
400 l / 24 h - 50 l / h

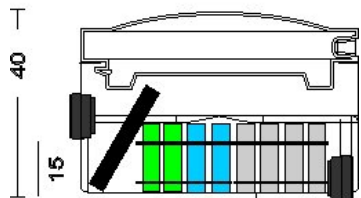
## Asennus, yleistä

BioBox M ja SLIM ovat helppoja asentaa ja hoitaa. Lue nämä ohjeet etukäteen.

Kaikki BioBox ohjeistus sekä siihen liitettävien lisälaitteiden ohjeistus löytyy myös verkkosivuiltamme, katso linkkiä:

(<https://raita.com/domestic/bioboxm.htm>)

Lisätietoja saat ottamalla yhteyttä meihin; [helpdesk@raita.com](mailto:helpdesk@raita.com) tai +358 405170489 /Raita huolto sekä paikalliselta yhteistyökumppaniltamme.



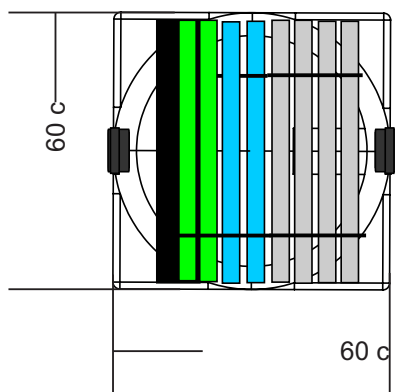
**BioBox SLIM**  
400 l / 24 h - 50 l / h

## Käyttäminen, yleistä

"Harmaata" jätevettä syntyy käytettäessä vettä pesualtaassa, suihkussa, keittiössä, ruuanlaiton yhteydessä, astioiden tiskauksessa sekä pesukoneissa. Yksi asukas tuottaa "harmaata" jätevettä noin 40 -100 litraa päivää kohden. Jätevesi koostuu liunneista orgaanisista ja epäorgaanisista aineista, mikroorganeista.

Jäteveden puhdistus tapahtuu suodattimissa, jotka puhdistetaan säännöllisesti. Hoidon laiminlyönti saattaa saastuttaa ympäristöä ja pohjavesiä, sekä aiheuttaa vakavia terveyshaittoja, levittää tauteja ja epämiellyttäviä hajuja.

Puhdistamoon ei saa johtaa puhdistamon toimintaa haittaavia aineita, kuten lääkkeitä, tupakan natsoja, siteitä, vaippoja, kondomeja, suuria määriä maitoa tai rasvoja, putkenaukaisu-aineita, klooria, antibakteerisia pesuaineita (yli käyttöohjemäärien), liuottimia, öljyä, maalia tai ongelmajätteitä.



**Raita**

# BioBox M | SLIM

MANUAL - ASENNUS

Asennus, käyttö yleistä

Toimituksen sisältö, lisälaitteet

Putkiliitännät, ilmanvaihto

Asennustavat

Kapasiteetin lisäys

Huoltaminen, suodattimien puhdistus

## BioBox | SLIM toimituksen sisältö:

- 1) BioBox kaivo ja kansi
- 2) Suodattimet
- 3) Käyttöohjeet ja asennuskuvat
- 4) Pakattuna pahvilaatikkoon 620x620x650 (mm), paino 17 kg

## Mahdollisia lisälaitteita BioBox M | SLIM järjestelmään

BioBoxin kapasiteettia ja rasvanpoistotehoa voidaan lisätä lisälaitteilla. Samoin asennuksen helpottaiseksi on erilaisia eriste-, lämmityspaketteja.

Vesi voidaan johtaa tai purkaa Bioboxista pumppaamalla. Puhdistettu vesi voidaan imeyttää imeytyskaivolla maahan.

Näiden BioBox järjestelmään liitettävien lisälaitteiden käyttö- ja asennusohjeet sisältyvät niiden toimituksiin. Ne löytyvät myös teknisiltä sivuiltamme katso linkkiä.  
(<https://raita.com/domestic/index.htm>)



Raita

# BioBox M | SLIM

MANUAL - ASENNUS

Asennus, käyttö yleistä

Toimituksen sisältö, lisälaitteet

Putkiliitännät, ilmanvaihto

Asennustavat

Kapasiteetin lisäys

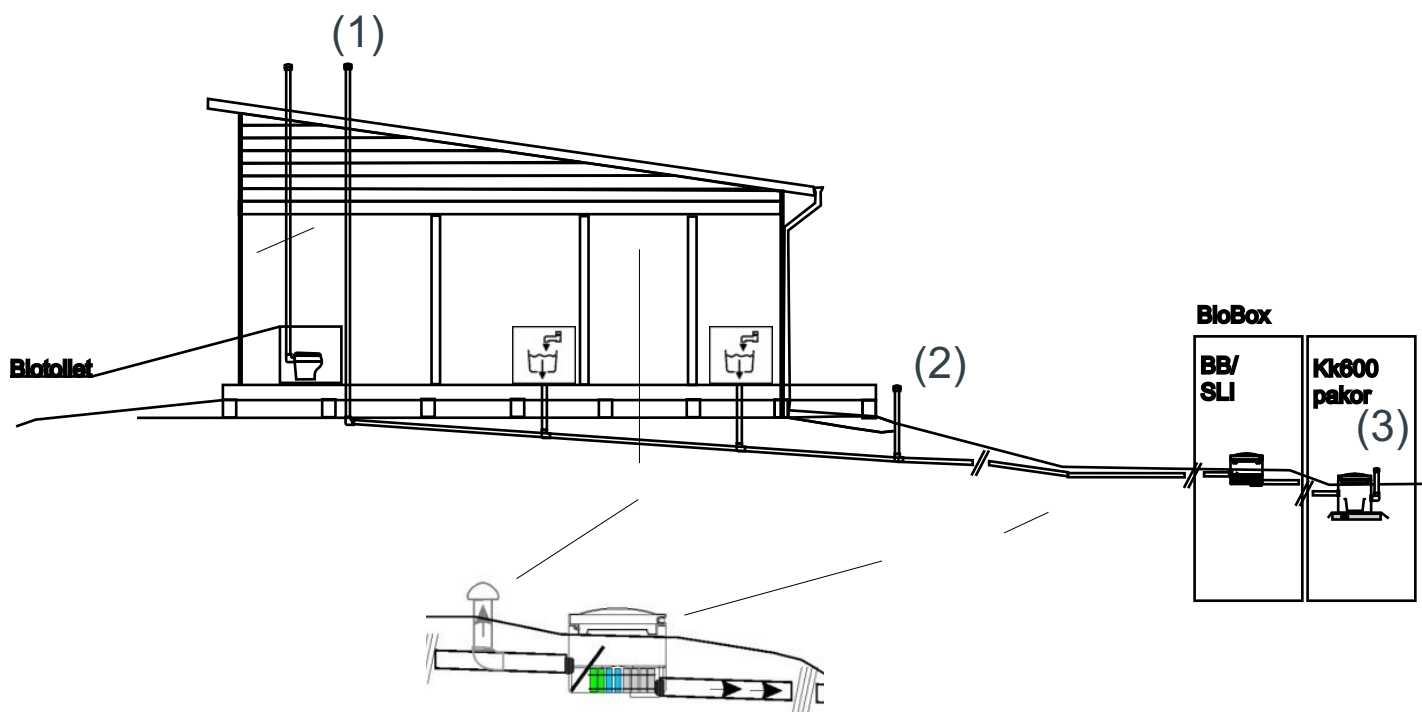
Huoltaminen, suodattimien puhdistus

## Putkiliitännät, ilmanvaihto

Kiinteistön "harmaa vesi" viemäriputki liitetään BioBox :n tuloliitäntään (D75 ). Jos rakennuksen viemäriputki on 110 (mm), supistetaan viemäri 75 :iin ennen BioBox yksikköä. BioBox :n lähtevä liitos on D75 . Laitteelta poistuva vesi johdetaan näytteenottokaivon kautta avo-ojaan tai imeytyskaivon kautta maahan (jos halutaan näytteenottomahdollisuus).

Jos kiinteistöllä on viemärituuletus (1) rakennuksen katolle, tapahtuu ilmanvaihtosen kautta, jos ei, tehdään tuloviemäristä ilmastointihaara (2) maanpinnalle.

Myös tuleva ilma BioBox -järjestelmään tarvitaan putkilinjan päästä (avoin oja) tai maahanimeytyskaivosta (3).



Raita

# BioBox M | SLIM

MANUAL - ASENNUS

Asennus, käyttö yleistä

Toimituksen sisältö, lisälaitteet

Putkiliitännät, ilmanvaihto

Asennustavat

Kapasiteetin lisäys

Huoltaminen, suodattimien puhdistus

## Asennus maahan, maan päälle tai rakennuksen sisällä

BioBox puhdistamo asennetaan yleensä maahan. Jos viemäri on syvällä maan alla käytetään apuna korotusosaa (1). Katso erilliset maa-asennusohjeet linkki: ([https://raita.com/maa\\_asennusohje.pdf](https://raita.com/maa_asennusohje.pdf))

Jos BioBoxia käytetään ympäri vuoden, suojataan se jäätymiseltä eristämällä (3) ja tarvittaessa varustamalla lämmityskaapelilla (4).



Asennus maanpäälle, rakennuksen sisälle (esimerkiksi terassin alle tai kellariin):

BioBox puhdistamo voidaan myös asentaa esimerkiksi kellariin tai erilliseen sisätilaan.



Raita

# BioBox M | SLIM

MANUAL - ASENNUS

Asennus, käyttö yleistä

Toimituksen sisältö, lisälaitteet

Putkiliitännät, ilmanvaihto

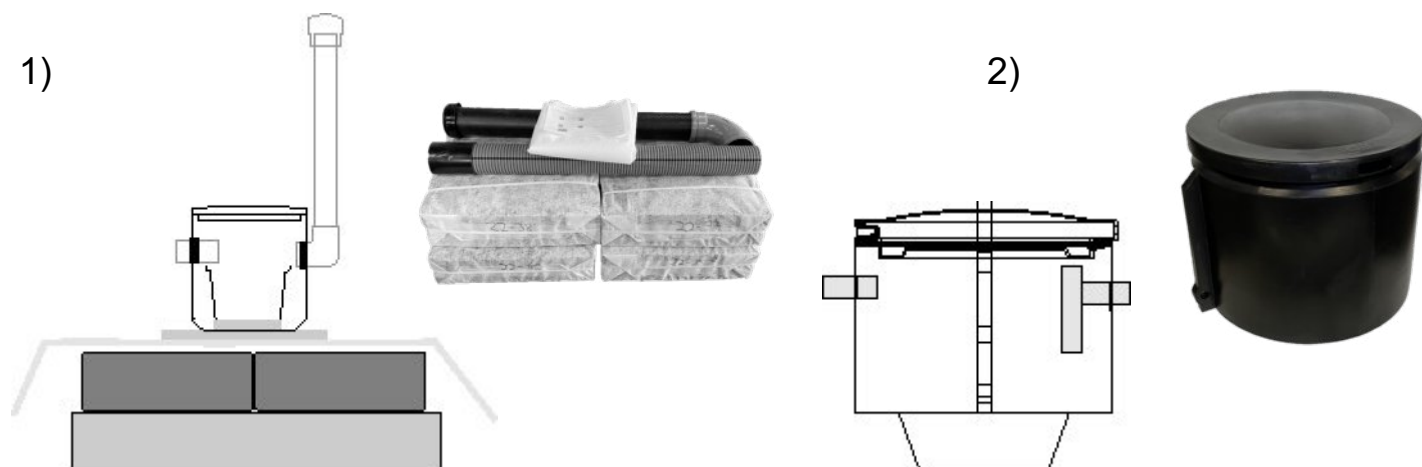
Asennustavat

Kapasiteetin lisäys

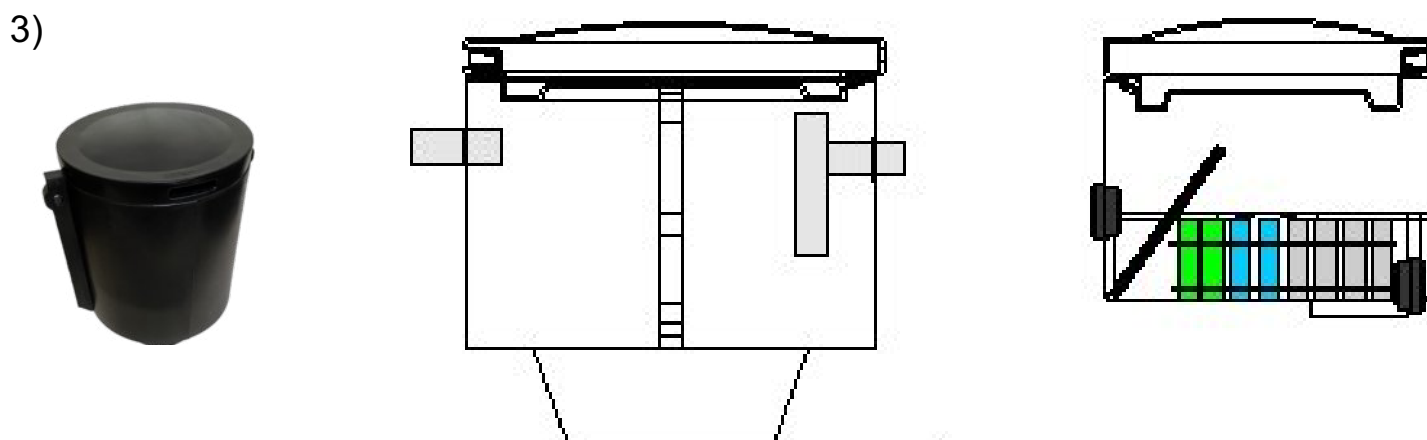
Huoltaminen, suodattimien puhdistus

## Kapasiteetin lisäys:

Kapasiteettiä kasvatetaan, kun vesikalusteiden määrä on suuri ja /tai kun käyttäjämäärä ylittää 5 hlöä. Biomoduuli (1) imeytys / suodatus purkupaikassa tai (2) saostus/rasva-kaivo ennen BioBoxia lisää tuntikapasiteettiä;



Rasvanpoisto-tehoa lisätään kun kohteessa asutaan pysyvästi ja käyttäjämäärä on suuri. Rasvakaivo (3) tai saostuskaivo (2) ennen BioBoxia pidentää suodattimien puhdistusväliä ja käyttöikä.



Mitoitus- ja mittatiedot kts linkki  
(<https://raita.com/BioBox%20M.pdf>)



Raita

# BioBox M | SLIM

MANUAL - KÄYTTÄMINEN

Asennus, käyttö yleistä

Toimituksen sisältö, lisälaitteet

Putkiliitännät, ilmanvaihto

Asennustavat

Kapasiteetin lisäys

Huoltaminen, suodattimien puhdistus

## Huoltaminen, suodattimien puhdistus

### Tarkistus;

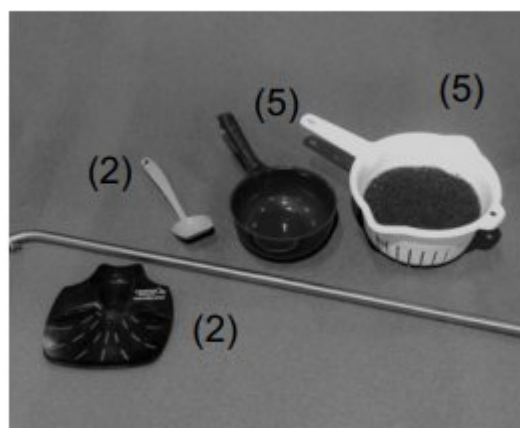
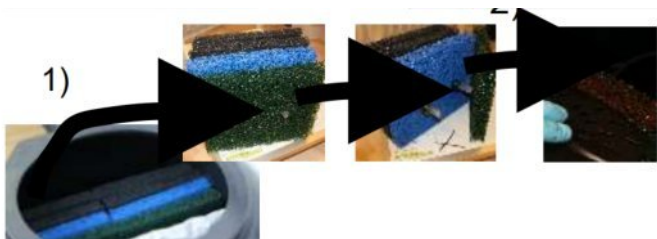
BioBox :n suodattimien kunto tarkastetaan määräajoin (esim. kuukausittain). Tarkista mikrobikasvuston määrä, sekä kuinka korkealla vesi on ollut BioBoxissa. Kun 200 käyttöpäivää on kulunut viimeisestä puhdistuksesta, suosittelemme tarkastusta kerran viikossa. Jos vedenpinta on ollut korkealla, (1) eivät suodattimet läpäise vettä riittävästi. Suodattimissa olevaa biokasvustoa tulee tällöin poistaa.

### Huolto;

Suodatinelementit nostetaan (1) ylös ja puhdistetaan (2) harjaamalla kasvusto suoraan kompostiin. Elementeistä puhdistettava jäte kompostoidaan.

Suodatinelementit vaihdetaan noin 10-15 vuoden käytön jälkeen. Käytetty suodatinelementti voidaan polttaa (poltettavaa jätettä).

Jos Bioboxiin on liitetty esikäsitellyn tehostamiseksi saostus/rasva-kaivo, on se tyhjennettävä lietteestä ja rasvasta vähintään kerran vuodessa. Kaivomallit, joissa on iso avoin kansi (100l, 250 l) voidaan puhdistaa poistamalla rasva pinnasta kaapimalla (5). Jäte kompostoidaan. Kaikki kaivomallit voidaan tyhjentää loka-autolla tai SAV kuivausvaunulla.



Katso rasva/saostus-kaivon ohjeet linkki:  
(<https://raita.com/SK%20manual.pdf>)



Raita

# BioBox M | SLIM

MANUAL - INSTALLATION

**SVENSKA**

Installation, användning allmänt

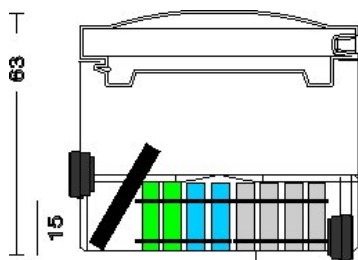
Leveransinnehåll, tillbehör

Röranslutningar, ventilation

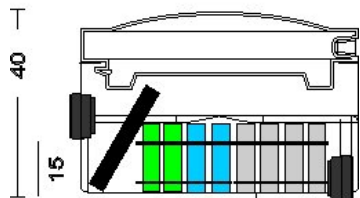
Installation alternativ

Kapacitets ökning

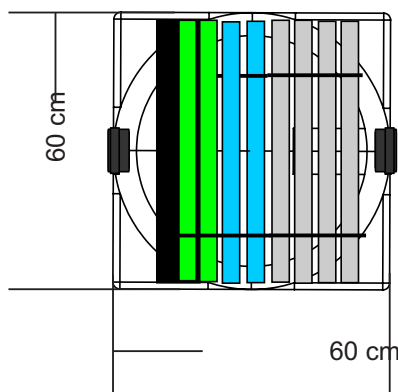
Service, kontroll, rengöring av filter



**BioBox M**  
400 l / 24 h - 50 l / h



**BioBox SLIM**  
400 l / 24 h - 50 l / h



## Installation, allmänt

BioBox M och SLIM är lätta att installera och underhålla. Läs dessa instruktioner i förväg.

Alla BioBox instruktioner och instruktioner för ytterligare enheter anslutna till den finns också på vår hemsida, se länken: (<https://raita.co/domestic/biobox.htm>)

För mer information, vänligen kontakta oss; [helpdesk@raita.com](mailto:helpdesk@raita.com) eller +358 405170489 /Raita-service och från vår lokala partner.

## Användning, allmänt

"Grått" avlopp (BDT) uppstår när vatten används i handfaten, duschen, köket, i samband med matlagning, diskning och i tvättmaskiner. En boende producerar cirka 40-100 liter "grått" avloppsvatten per dag. Avloppsvatten består av lösta organiska och oorganiska ämnen, mikroorganismer.

Avloppsvatten renas i BioBoxens filter som rengörs regelbundet. Att försumma vården kan förorena miljön och grundvattnet, samt orsaka allvarliga hälsoproblem, sprida sjukdomar och obehaglig lukt.

Ämnen som hindrar reningsverkets drift, såsom mediciner, cigarettfimpar, bandage, blöjor, kondomer, stora mängder mjölk eller fett, piprensare, klor, antibakteriella rengöringsmedel (över de mängder som anges i bruksanvisningen), lösningsmedel, olja, färg eller farligt avfall får inte föras in i BioBoxen.



**Raita**



# BioBox M | SLIM

## MANUAL - INSTALLATION

### BioBox | SLIM leverans innehåller:

- 1) BioBox brunn och lock
- 2) Filterelementer
- 3) Bruksanvisning och installationsbilder
- 4) Förpackad i en kartong 620x620x650 (mm), vikt 17 kg

### Extra utrustning för Box M | SLIM system

BioBoxens kapacitet och fettborttagningsförmåga kan ökas med extra utrustning. Det finns också olika isolerings- och värmepaket för att lätta installationen.

Vatten kan ledas in eller tömmas från Bioboxen med pumpning. Renat vatten kan ledas i marken med en infiltrationsbrunn.

Bruksanvisning och installationsbilder av dessa ytterligare enheter ingår i deras leverans. De finns även på vår tekniska sidan, se länken.

(<https://raita.com/domestic/index.htm>)

Installation, användning allmänt

Leveransinnehåll, tillbehör

Röranslutningar, ventilation

Installation alternativ

Kapacitets ökning

Service, kontroll, rengöring av filter



Raita

# BioBox M | SLIM

MANUAL - INSTALLATION

Installation, användning allmänt

Leveransinnehåll, tillbehör

Röranslutningar, ventilation

Installation alternativ

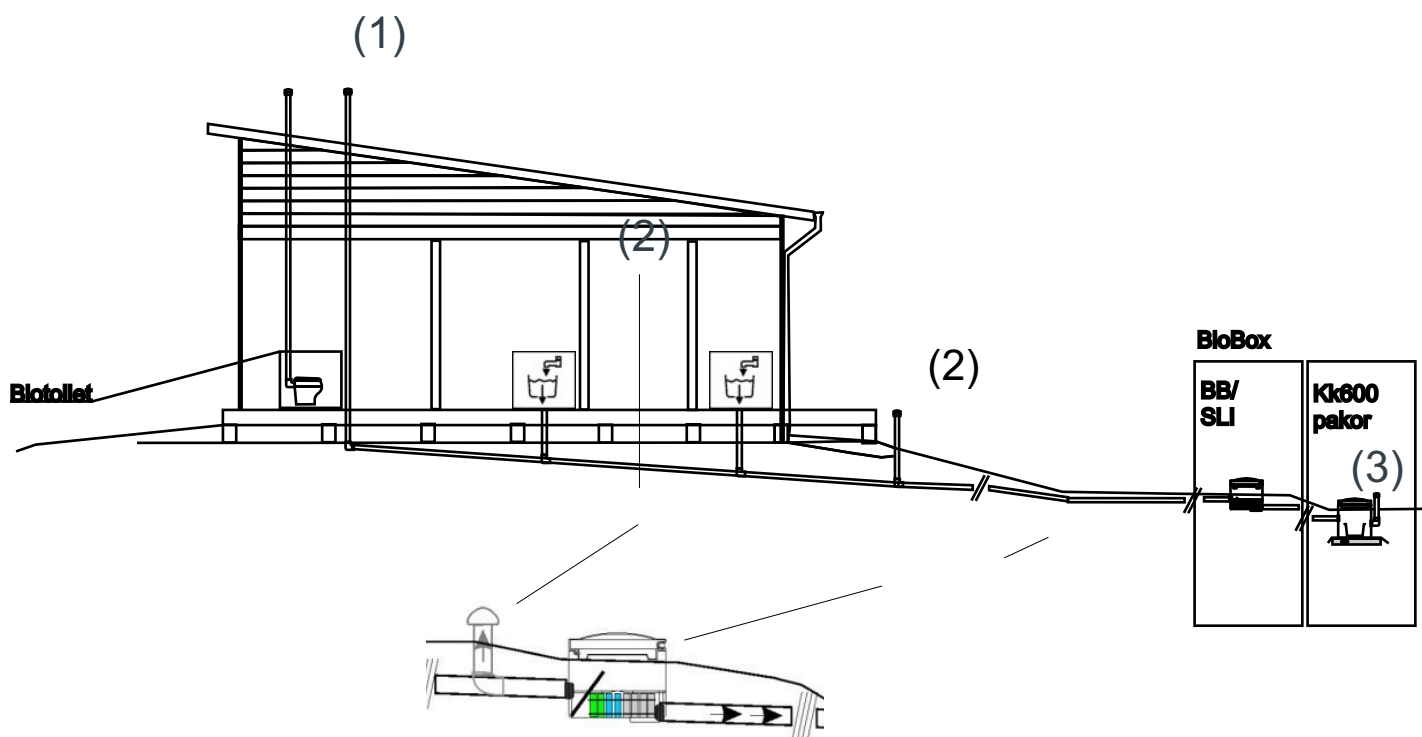
Kapacitets ökning

Service, kontroll, rengöring av filter

## Röranslutningar, ventilation

Fastighetens "gråvatten" (BDT) avloppsrör ansluts till BioBoxens inloppsanslutning (D75). Om byggnadens avloppsrör är 110 (mm), minska avloppet till 75 före BioBox-enheten. BioBoxens utgående anslutning är 75 mm. Vattnet som lämnar BioBoxen leds genom en provtagningsbrunn ner i ett öppet dike eller genom en infiltrationsbrunn ner i marken (om provtagning önskas).

Om fastigheten har avloppsventilation (1) på byggnadens tak sker ventilation genom den, om inte görs en ventilationsgren (2) från avloppet till marknivå. Den inkommande luften till BioBox-systemet behövs också från änden av rörledningen (öppet dike) eller från infiltrationsbrunnen (3).



Raita

# BioBox M | SLIM

MANUAL - INSTALLATION

Installation, användning allmänt

Leveransinnehåll, tillbehör

Röranslutningar, ventilation

Installation alternativ

Kapacitets ökning

Service, kontroll, rengöring av filter

## Installation i marken, på marken eller inne i byggnaden

BioBox systemet är vanligtvis installerad i marken. Om avloppet är djupt under jord, höjningsdelen (1) används som hjälpmedel. Se separat markinstallationsanvisning länken: ([https://raita.com/maa\\_asennusohje.pdf](https://raita.com/maa_asennusohje.pdf))

Om BioBox används året runt, skydda den från frysning genom att isolera den (3) och vid behov förse den med en värmekabel (4).



Installation på marken, inne i byggnaden (till exempel under terrassen eller i källaren):

BioBox systemet kan även installeras i till exempel en källare eller ett separat innerutrymme.



Raita

# BioBox M | SLIM

MANUAL - INSTALLATION

Installation, användning allmänt

Leveransinnehåll, tillbehör

Röranslutningar, ventilation

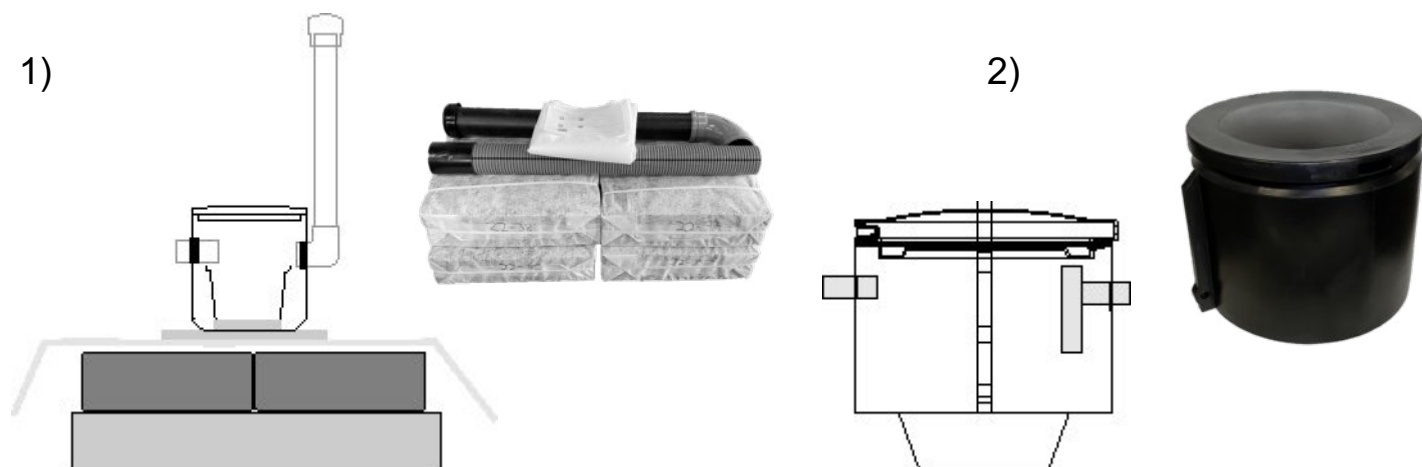
Installation alternativ

Kapacitets ökning

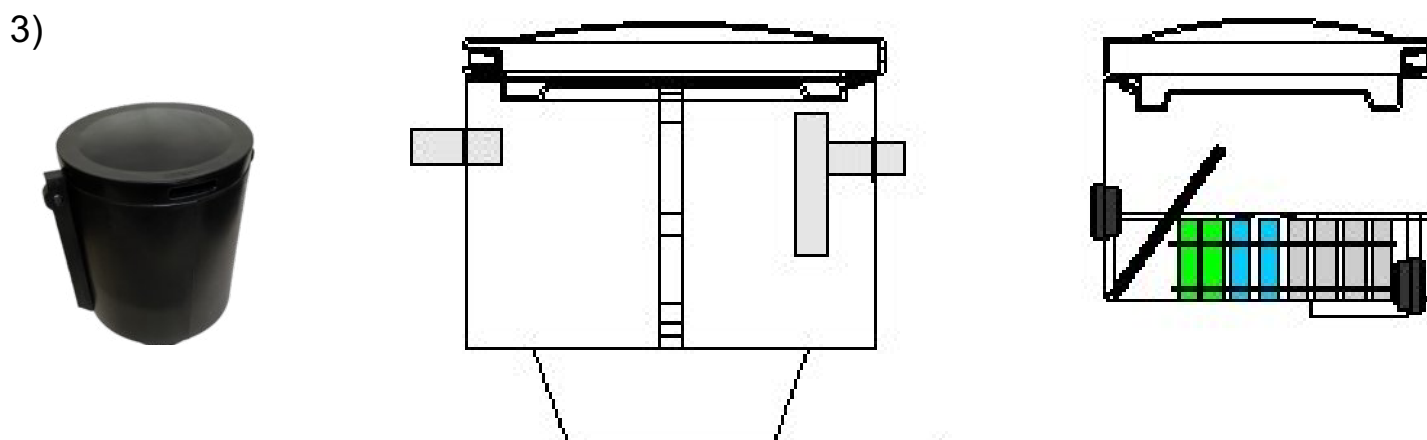
Service, kontroll, rengöring av filter

## Kapacitetsökning:

Kapaciteten ökas när antalet vattenarmaturer är stort och/eller när antalet användare överstiger 5 personer. Biomodul (1) absorption/filtrering vid utsläppsplatsen eller (2) med slam/fett-avskiljaren innan BioBox ökar timkapaciteten;



Fettseparerings kapacitet ökas när fastigheten är permanent bebodd och antalet användare är stort. En slam/fett -avkiljare (3) (2) innan BioBox förlänger filterrengöringsintervallet och filters livslängd.



För dimensionerings- och mätinformation, se länken  
(<https://raita.com/BioBox%20M.pdf>)



Raita

# BioBox M | SLIM

MANUAL - KONTROLL/SERVICE

Installation, användning allmänt

Leveransinnehåll, tillbehör

Röranslutningar, ventilation

Installation alternativ

Kapacitets ökning

Service, kontroll, rengöring av filter

## Underhåll, rengöring av filter

### Kontrollera;

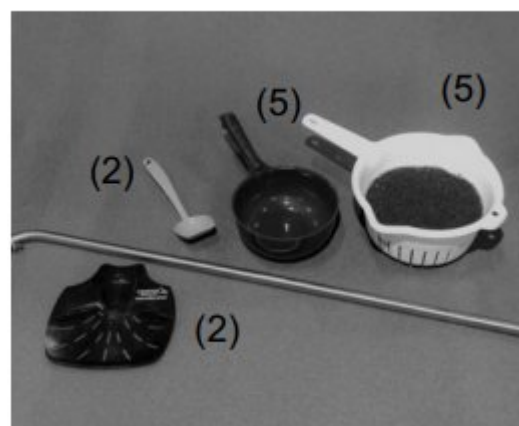
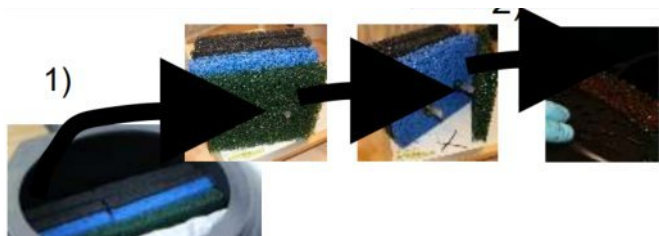
BioBox-filtrens skick kontrolleras regelbundet (t.ex. en gång i månaden). Kontrollera mängden mikrobiell tillväxt och hur högt vattnet har stått i reningsverket. Efter att 200 dagars användning har gått sedan den senaste rengöringen rekommenderar vi att du kontrollerar en gång i veckan. Om vattennivån har varit hög, (1) passerar filtren inte tillräckligt med vatten. Biotillväxten i filtren ska sedan tas bort.

### Rengöring av filter;

Filterelementen (1) lyfts upp och rengörs (2) genom att borsta in växtligheten direkt i komposten. Avfallet som ska renas från element komposteras.

Filterelementen byts efter ca 10-15 års användning. Det använda filterelementet kan brännas (brännbart avfall).

Om en slam/fett -avkiljare ansluts till Bioboxen för att effektivisera förbehandlingen ska den tömmas på slam och fett minst en gång per år. Brunnsmodeller med stort öppet lock (100l, 250l) kan rengöras genom att skrapa bort fett från ytan (5). Avfallet komposteras. Alla brunnsmodeller kan tömmas med slambil eller SAV torkvagn.



Se manual för slam/fett-avskiljare i länken:  
(<https://raita.com/SK%20manual.pdf>)



Raita

# BioBox M | SLIM

MANUAL - INSTALLATION/USE

## ENGLISH

Installation, use general

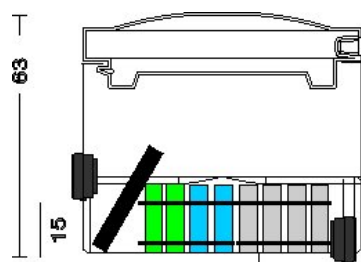
Delivery content, accessories

Piping connections, ventilation

Installation alternatives

To increase capacity

Service, control, cleaning the filters



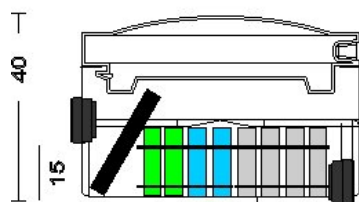
**BioBox M**  
400 l / 24 h - 50 l / h

## Installation, general

BioBox M and SLIM are easy to install and maintain. Read these instructions beforehand.

All BioBox instructions and instructions for additional devices connected to it can also be found on our website, see the link: (<https://raita.com/domestic/bioboxm.htm>)

For more information, please contact us; [helpdesk@raita.com](mailto:helpdesk@raita.com) or +358 405170489 /Raita service and from our local partner.



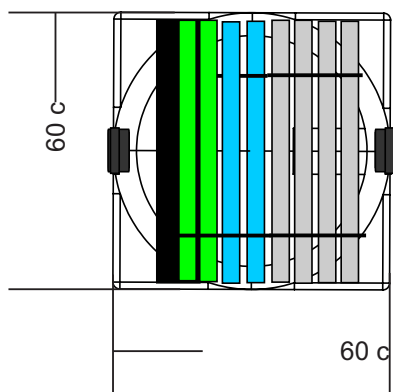
**BioBox SLIM**  
400 l / 24 h - 50 l / h

## Usage, general

"Grey" sewage occurs when water is used in the shower, in the kitchen, in connection with cooking, washing dishes and in washing machines. A resident produces approximately 40-100 liters of "grey" wastewater per day. Wastewater consists of dissolved organic and inorganic substances, microorganisms.

Wastewater is purified in filters that are cleaned regularly. Neglecting care can pollute the environment and groundwater, as well as cause serious health problems, spread diseases and unpleasant odors.

Substances that hinder the operation of the treatment plant, such as medicines, cigarette butts, bandages, diapers, condoms, large amounts of milk or fat, pipe cleaners, chlorine, antibacterial cleaning agents (in excess of the amounts specified in the instructions for use), solvents, oil, paint or hazardous waste must not be brought into the BioBox.



**Raita**

# BioBox M | SLIM

## MANUAL - INSTALLATION

### BioBox | SLIM delivery includes:

- 1) BioBox well and lid
- 2) Filter elements
- 3) User manual and installation pictures
- 4) Packed in a carton 620x620x650 (mm), weight 17 kg

### Extra equipment for Box M | SLIM system

The BioBox's capacity and fat removal ability can be increased with additional equipment. There are also different insulation and heating packages to ease installation.

Water can be lead or emptied from the Biobox by pumping. Purified water can be lead into the ground with an infiltration well.

Instructions for use and installation pictures of these extra units and accessories are included in their delivery. They are also available on our technical page, see the link. (<https://raita.com/domestic/index.htm>)

Installation, use general  
Delivery content, accessories  
Piping connections, ventilation  
Installation alternatives

To increase capacity

Service, controll, cleaning the filters



Raita

# BioBox M | SLIM

MANUAL - INSTALLATION

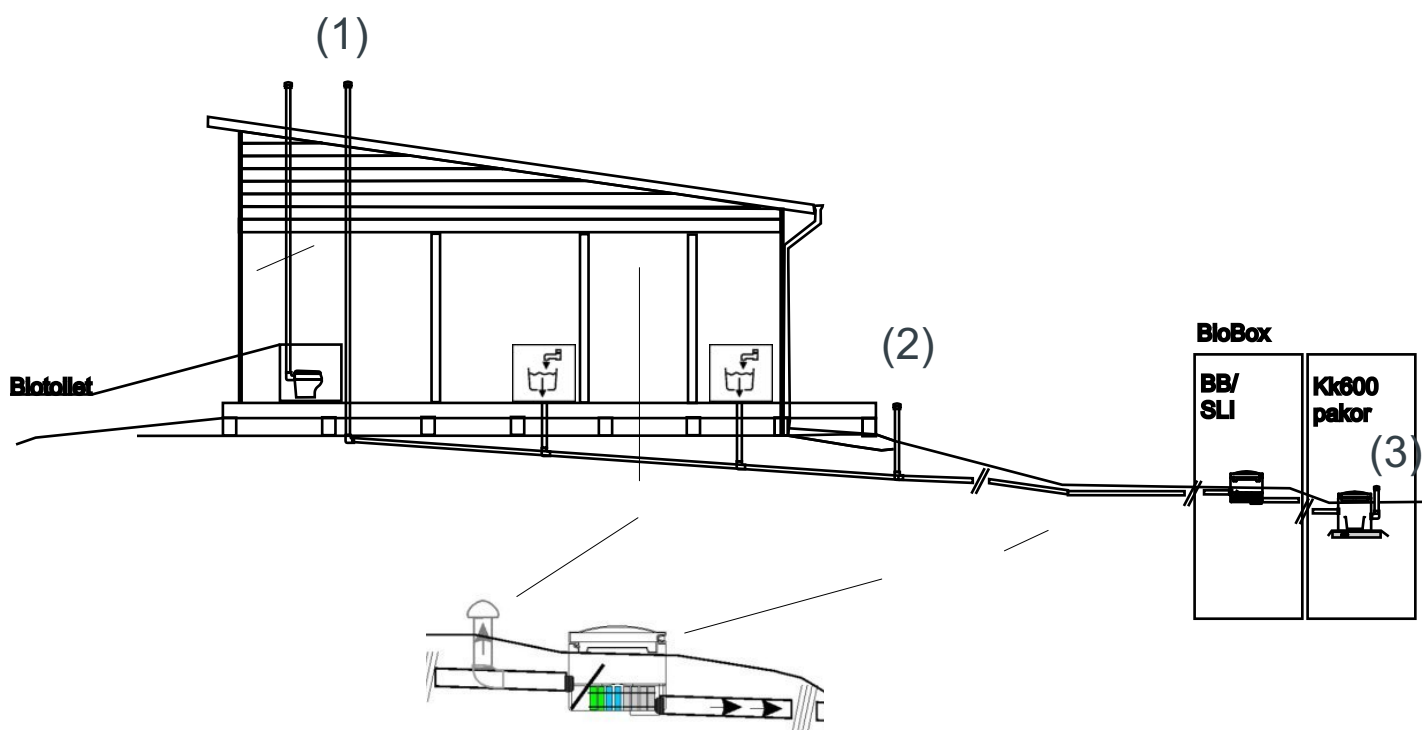
Installation, use general  
Delivery content, accessories  
Piping connections, ventilation  
Installation alternatives  
To increase capacity  
Service, control, cleaning the filters

## Pipe connections, ventilation

The property's "grey water" pipe is connected to the BioBox's inlet connection (D75). If the building drain pipe is 110 (mm), reduce the drain to 75 before the BioBox unit. The water leaving the BioBox is led through a sampling well into an open ditch or through an infiltration well into the ground (if sampling is desired).

If the property has drain ventilation (1) on the roof of the building, ventilation takes place through it, otherwise a ventilation branch (2) is made from the drain to ground level.

The incoming air to the BioBox system is also needed from the end of the pipeline (open trench) or from the infiltration well (3).



Raita



# BioBox M | SLIM

## MANUAL - INSTALLATION

Installation, use general

Delivery content, accessories

Piping connections, ventilation

Installation alternatives

To increase capacity

Service, control, cleaning the filters

## Installation in the ground, on the ground or inside the building

The BioBox system is usually installed in the ground. If the drain is deep underground the extension part (1) is used as an aid. See separate ground installation instructions the link: ([https://raita.com/maa\\_asennusohje.pdf](https://raita.com/maa_asennusohje.pdf))

If the BioBox is used all year round, protect it from freezing by insulating it (3) and, if necessary, provide it with a heating cable (4).



Installation on the ground, inside the building (for example under the terrace or in the basement):

The BioBox system can also be installed in, for example, a basement or a separate interior space.



Raita

# BioBox M | SLIM

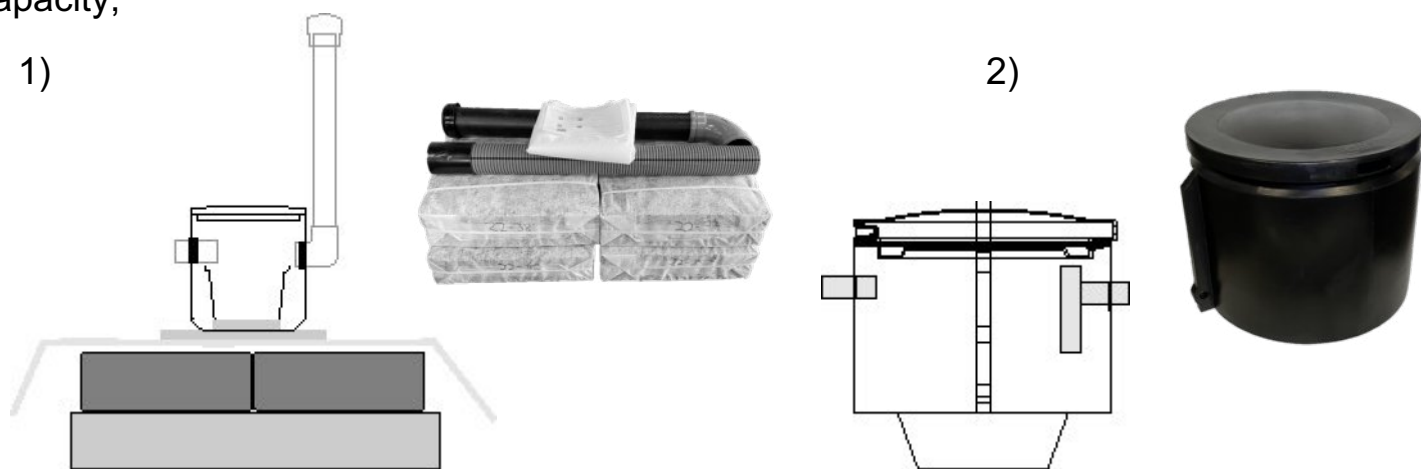
MANUAL - INSTALLATION

Installation, use general  
Delivery content, accessories  
Piping connections, ventilation  
Installation alternatives

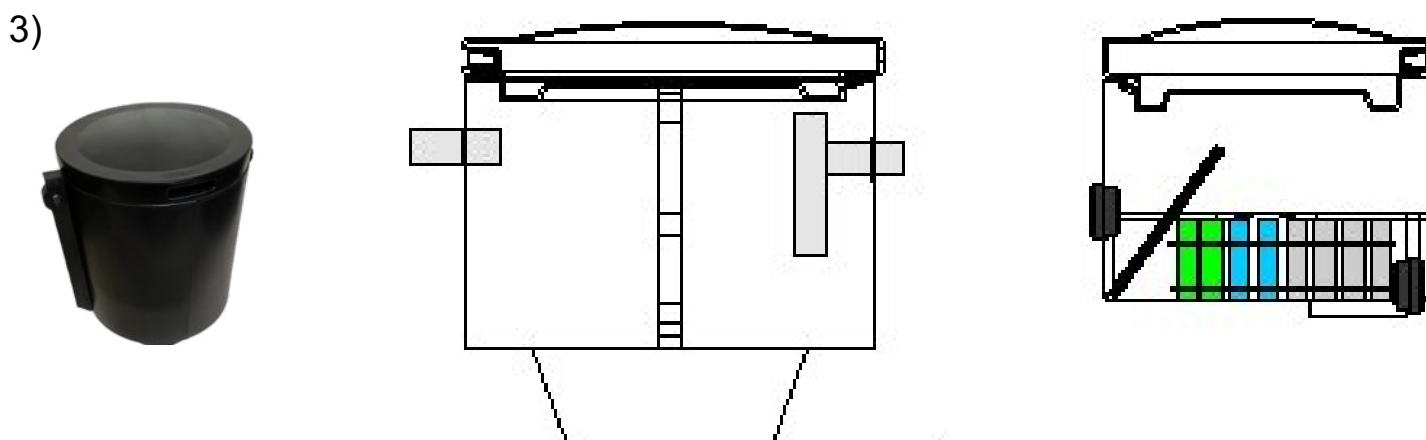
To increase capacity  
Service, control, cleaning the filters

## To Increase the capacity:

The capacity is increased when the number of water fittings is large and/or when the number of users exceeds 5 people. Biomodule (1) absorption/filtration at the point of discharge or (2) with the sludge/grease separator before the BioBox increases the hourly capacity;



Grease (fat) separation capacity is increased when the property is permanently inhabited and the number users is large. A sludge/grease separator (3) (2) before the BioBox extends the filter cleaning interval and filter life.



For dimensioning and measuring information, see link (<https://raita.com/BioBox%20M.pdf>)



Raita

# BioBox M | SLIM

MANUAL - INSTALLATION/USE

Installation, use general  
Delivery content, accessories  
Piping connections, ventilation  
Installation alternatives  
To increase capacity  
Service, control, cleaning the filters

## Maintenance, cleaning of filters

### To check;

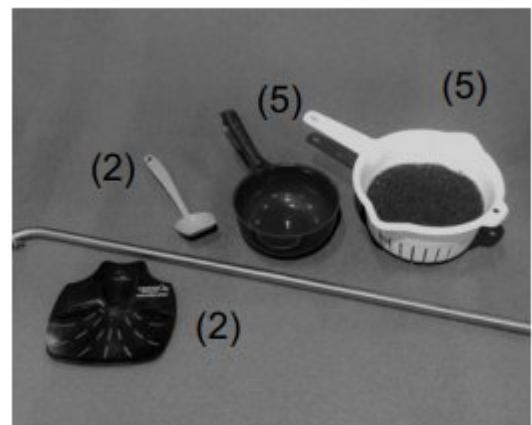
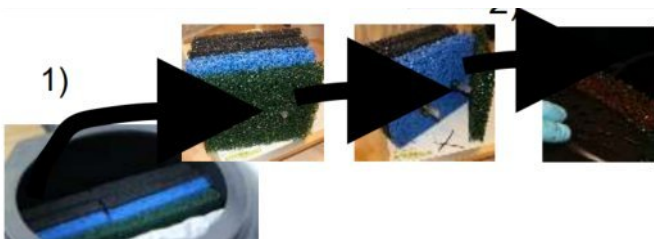
The condition of the BioBox filters is checked regularly (e.g. once a month). Check the amount of microbial growth and how high the water has been in the BioBox. After 200 days of use have passed since the last cleaning, we recommend checking once a week. If the water level has been high, (1) the filters are not passing enough water. The biogrowth in the filters must then be removed.

### Cleaning of filters;

The filter elements (1) are lifted up and cleaned (2) by brushing the vegetation directly into the compost. The waste to be cleaned from elements is composted.

The filter elements are replaced after approx. 10-15 years of use. The used filter element can be burned (combustible waste).

If a sludge/grease separator is connected to the Biobox to make pretreatment more efficient, it must be emptied of sludge and grease at least once a year. Well models with large open lid (100l, 250l) can be cleaned by scraping the grease off the surface (5). The waste is composted. All well models can be emptied with a sludge truck or SAV drying van.



See manual for sludge/grease separator in the link:  
(<https://raita.com/SK%20manual.pdf>)



Raita