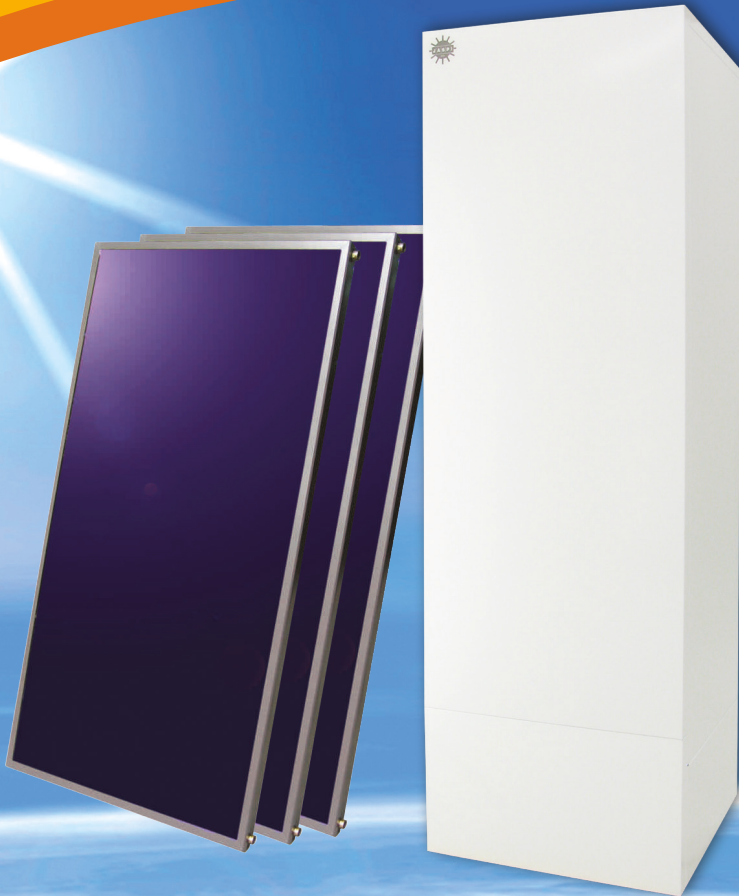


# JÄSPI®

## Jäspi Aurinkolaitteet



TÄYDENNÄ  
LÄMMITYSJÄRJESTELMÄÄSI  
AURINKOENERGIALLA  
JA SÄÄSTÄ ENERGIA-  
KUSTANNUKSISSA!



### SISÄLTÖ:

- JÄSPI SOLAR 300/500 -AURINKOVEDENLÄMMITIN
- JÄSPI SOLAR 300/500 ECONOMY -AURINKOENERGIAVARAAJA
- JÄSPI SOLAR 3 JA 5 PAK -AURINKOKERÄINPAKETIT
- JÄSPI SOLBOX 15 JA 25 -LÄMMÖNVAIHDINYKSIKÖT
- LÄMMÖNVAIHDINKIERUKKA ENERGIAVARAAJIIN

[www.kaukora.fi](http://www.kaukora.fi)

**JÄSPI SOLAR 300 on aurinkoenergiaa hyödyntävä KÄYTTÖVEDENLÄMMITIN sekä omakotitaloihin että kesämökeille.**



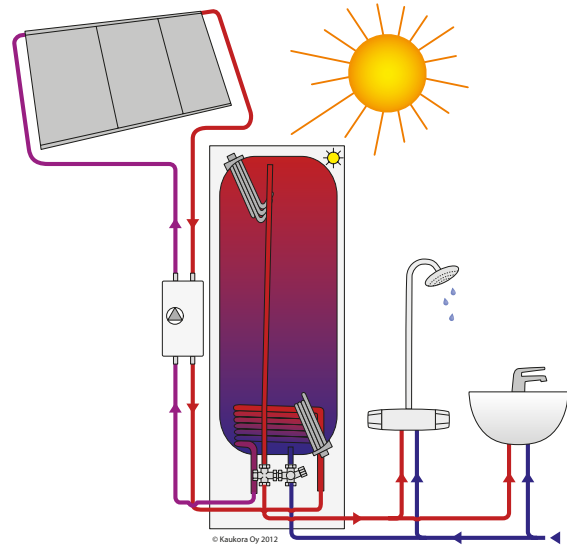
JÄSPI SOLAR 300:n säiliön materiaali on ferriittinen haponkestävä teräs ja hyvänä lämmöneristeenä on freonivapaa polyuretaani. Kupariaurinkokierukka siirtää tehokkaasti aurinkokeräimistä tulevan lämmön käyttöveteen.

JÄSPI SOLAR 300 on varustettu kahdella 3 kW:n sähkövastuksella. Varaajan alaosaan sijoitettu aurinkokierukka lämmittää koko säiliön sisältöä aina, kun aurinkoenergiaa on saatavilla. Varaajan yläosan vastuksella lämmitetään (tai tulistetaan) tarpeen vaatiessa pienempää vesimäärää vedenlämmittimen yläosassa, jolloin lämmintä käyttövettä saadaan nopeammin.

SOLAR 300:a voidaan tehdasvarustuksella käyttää myös pelkästään sähköllä, jos esim. rakennusprojektin alussa ei vielä ole käytettävissä asianmukaista laitteistoa aurinkoenergian hyödyntämiseen. Siksi, ja myös talviaikaista käyttöä varten, toinen sähkövastus on sijoitettu säiliön alaosaan. Aurinkoenergian tilalla voidaan käyttää myös muita vaihtoehtoisia vesikierrolla hyödynnettävissä olevia lämmönlähteitä.

JÄSPI SOLAR 300 tarvitsee toimiakseen aurinkokeräimet ja latausvarusteet. JÄSPI SOLAR 3 PAK -aurinkokeräinpaketissa on kaikki tarvittavat varusteet, ks. sivu 4. Myös muut markkinoilla olevat luotettavat tehdasvalmisteiset aurinkokeräimet sopivat lataamiseen. Sopiva keräinten yhteispinta-ala on 4 - 6 m<sup>2</sup>.

JÄSPI SOLAR -aurinkovedenlämmittintä valmistetaan myös suuremmissa 500 litran koossa (JÄSPI SOLAR 500), jota ladataan sopii esim. JÄSPI SOLAR 5 PAK.



Havainnekuva (yllä):

Aurinkokeräimiltä tuleva lämmönsiirtoneste (elintarvikelaatuinen propyleeniglykoli) siirtää aurinkoenergialla tuotettua lämpöä aurinkokierukan kautta SOLAR 300:n käyttövesisäiliöön. Säiliön ylävastus tulistaa käyttöveden asetettuun lämpötilaan (esim. 60 °C). Säiliön alavastus on käytössä lähinnä talviaikaan, kun auringosta ei saada riittävästi energiaa.

Havainnekuva ei tule käyttää asennus- tai kytkentäkaaviona.

**i SOLAR 300:ssa on kaksi sähkövastusta, ja se toimii itsenäisesti (aurinko)vedenlämmittimenä.**

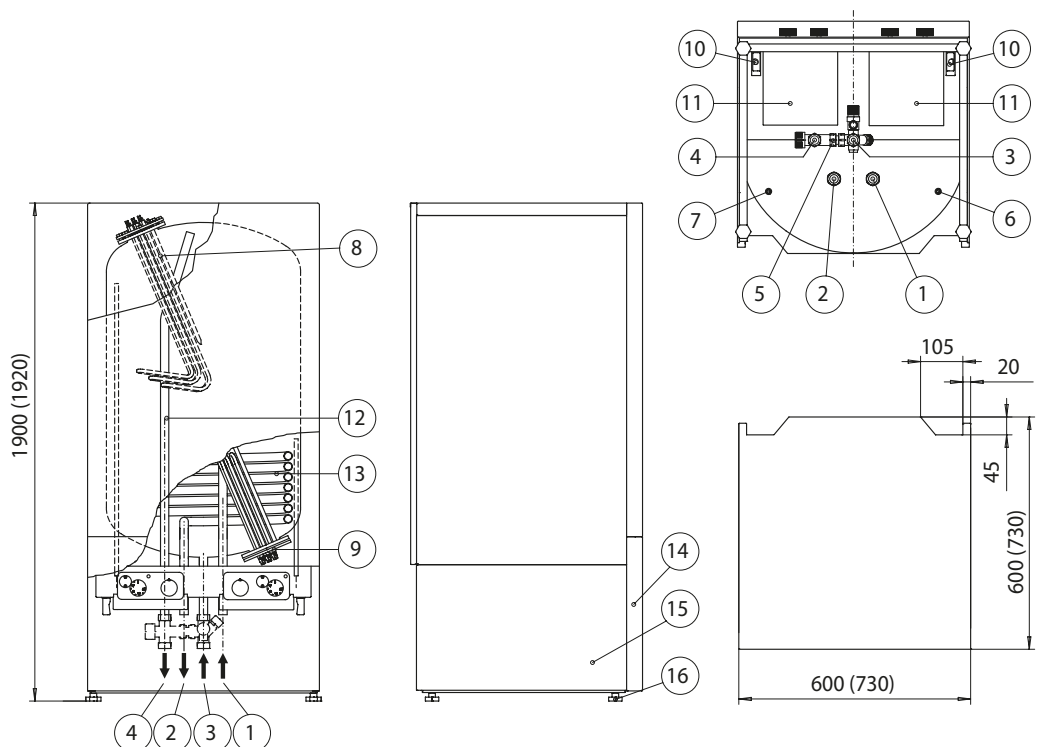
**TEKNISEET TIEDOT**

Malli Jäspi	Mitat [mm]			Pystyynnosto- korkeus [mm]	Tilavuus [l]	Paino [kg]	Rakenne- paine [bar]	Sähkövastus	LVI- numero
	K	L	S						
Solar 300	1900	600	600	1998	290	105	10	2 kpl (3+3 kW)	5260097
Solar 500	1920	730	730	2055	500	153	10	2 kpl (6+4,5 kW)	5260099

Mitta- ja rakennemuutosvarauksin.

**OSAT SOLAR 300(500)**

1. Paluu aurinkokeräimiltä Ø22
2. Meno aurinkokeräimille Ø22
3. Kylmä käyttövesi sisään Ø18
4. Lämmin käyttövesi ulos Ø18
5. Syöttösekoitusventtiili Ø18
6. Alaosan anturitasku
7. Yläosan anturitasku
8. Ylävastus 3 (4,5) kW
9. Alavastus 3 (6) kW
10. Sähkösyötöt vastuksille
11. Sähkökytkentäkotelot
12. Haponkestävä sisäputki
13. Lämmönvaihdinkierukka
14. Irrotettava alaetulevy
15. Irrotettavat alasivulevyt (ei Solar 500)
16. Säätöjalat 20-45 mm



**JÄSPI SOLAR 300 ECONOMY -AURINKOENERGIAVARAAJA on tarkoitettu tehokkaaseen aurinkolämmön hyödyntämiseen saneerauskohteissa.**



Järjestelmä sopii erinomaisesti vanhan tai uuden öljykattilan rinnalle apulämmönlähteeksi. Se sopii myös olemassa olevan käyttövesivaraajan tai Jäspi Tehowatti -sähkökattilan rinnalle käyttövedenlämmittimeksi.

SOLAR 300 ECONOMYn säiliö on valmistettu haponkestävästä teräksestä ja sen kuparinen aurinkokierukka siirtää lämmönkeruunesteen lämmön tehokkaasti säiliön käyttöveteen.

JÄSPI SOLAR 300 ECONOMY tarvitsee toimiakseen aurinkokeräimet ja latausvarusteet. JÄSPI SOLAR 3 PAK -aurinkokeräinpakettissa on kaikki tarvittavat varusteet, ks. sivu 4. Myös muut markkinoilla olevat luotettavat tehdasvalmisteiset aurinkokeräimet sopivat lataamiseen. Sopiva keräinten yhteispinta-ala on 4 - 6 m<sup>2</sup>.

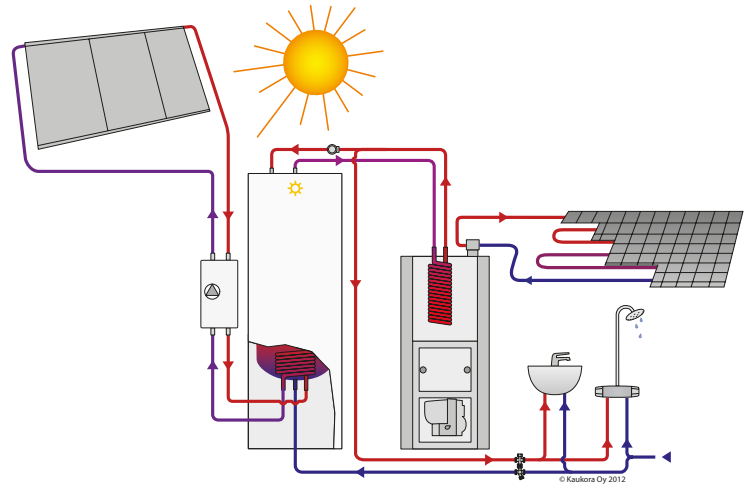
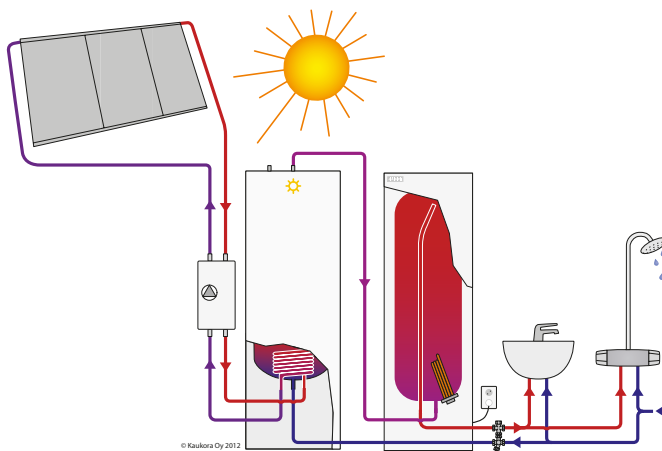
SOLAR ECONOMYMA valmistetaan myös suuremmissa 500 litran tilavuudessa (JÄSPI SOLAR ECONOMY 500), jota lataamaan sopii JÄSPI SOLAR 5 PAK.

**i** SOLAR ECONOMYssa ei ole sähkövastuksia. SOLAR ECONOMY sopii jo olemassa olevan lämmitysjärjestelmän rinnalle saneerauskohteisiin.

Havainnekuvat (alla):

Aurinkokeräimiltä tuleva lämmönsiirtoneste (elintarvikelaatuinen propyleeniglykoli) siirtää aurinkoenergialla tuotettua lämpöä aurinkokierukan kautta SOLAR 300 ECONOMYn säiliöön. Esilämmitetty käyttövesi lämmitetään asetettuun lämpötilaan (esim. 60 °C) esim. sähköisessä käyttövedenlämmittimessä tai lämmityskattilassa.

Havainnekuvia ei tule käyttää asennus- tai kytkentäkaavioina.



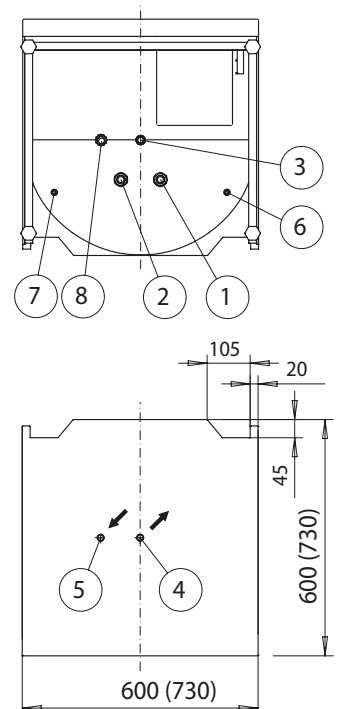
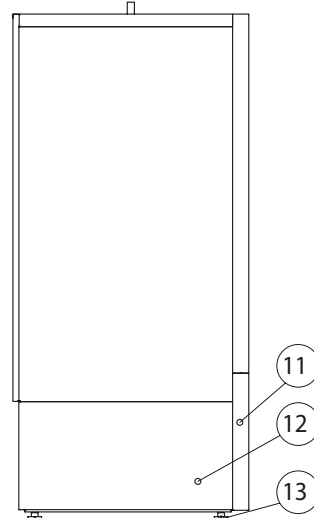
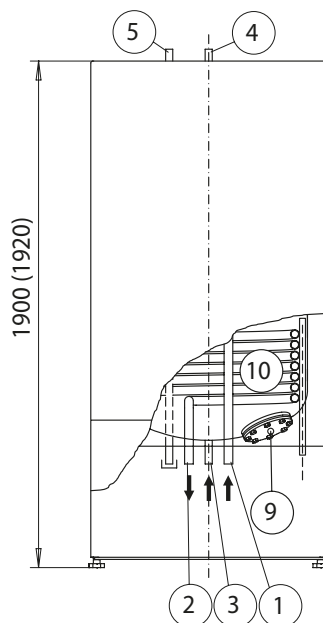
**TEKNISEET TIEDOT**

Malli Jäspi	Mitat [mm]			Pystyynnostokorkeus [mm]	Tilavuus [l]	Paino [kg]	Rakennepaine [bar]	LVI-numero
	K	L	S					
Solar 300 Economy	1900	600	600	1998	290	100	10	5260096
Solar 500 Economy	1920	730	730	2055	500	153	10	5260098

Mitta- ja rakennemuutosvarauksin.

**OSAT**

1. Paluu aurinkokeräimiltä Ø22
2. Meno aurinkokeräimille Ø22
3. Kylmä käyttövesi sisään Ø18
4. Lämmin käyttövesi ulos Ø18
5. Tulo latauspumpulta Ø18
6. Säiliön alaosan anturitasku
7. Säiliön yläosan anturitasku
8. Vaihtoehtoinen (tulpattu) yhde, lämmin käyttövesi ulos
9. Puhdistusluukku
10. Lämmönvaihdinkierukka
11. Avattava alaetulevy
12. Avattavat alasisulevyt (ei Solar 500 Economy)
13. Säätojalat 20-45 mm

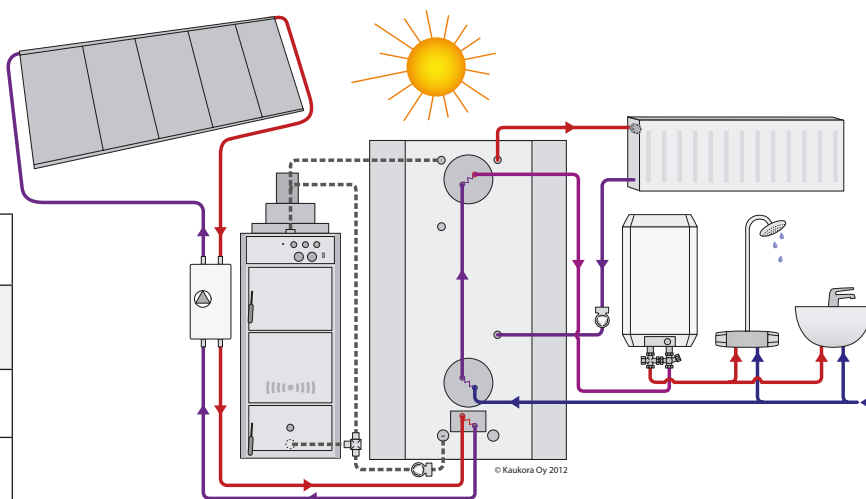


## SOLAR PAK -AURINKOKERÄINPAKETIT

JÄSPI SOLAR 3 PAK sisältää 3 tasokeräintä ja SOLAR 5 PAK:ssa on 5 keräintä. Molemmat paketit sisältävät lisäksi mm. latausautomaatiikan, tarvittavat kattokiinnityskannakkeet, lämmönsiirtoneste ja paisunta-astian.

Kolmen keräimen pinta-ala on noin 6 m<sup>2</sup> ja viiden keräimen pinta-ala noin 10 m<sup>2</sup>.

TOIMITUSSISÄLTÖ (ks. myös kuva alla)	
<b>JÄSPI SOLAR 3 PAK</b> LVI-numero 5289400	<b>JÄSPI SOLAR 5 PAK</b> LVI-numero 5289401
Aurinkokeräimet 3 kpl	Aurinkokeräimet 5 kpl
Lämmönsiirtoneste 25 l (elintarvikelaatuinen propyleeniglykoli)	Lämmönsiirtoneste 40 l (elintarvikelaatuinen propyleeniglykoli)
Kattokiinnikesarja (alumiinikehikko ja kattokiinnikkeet sekä pelti-/huopa- että tiilikatolle)	Kattokiinnikesarja (alumiinikehikko ja kattokiinnikkeet joko pelti-/huopa- tai tiilikatolle)
Aurinkolatauspaketti Jäspi SPS ja ohjausyksikkö Jäspi SCU	Aurinkolatauspaketti Jäspi SPS ja ohjausyksikkö Jäspi SCU
Paisunta-astia 18 l	Paisunta-astia 18 l
Putkiliitosten liitinsarja	Putkiliitosten liitinsarja
40 m putkieristettä (Ø18 mm)	40 m putkieristettä (Ø18 mm)



Havainnekuva yllä:

Aurinkojärjestelmä voidaan Solar PAK:n avulla liittää myös energiavaraajaan, johon on liitetty puulämmitys. Talvella lämmitetään puukattilalla ja kesällä aurinkoenergialla.

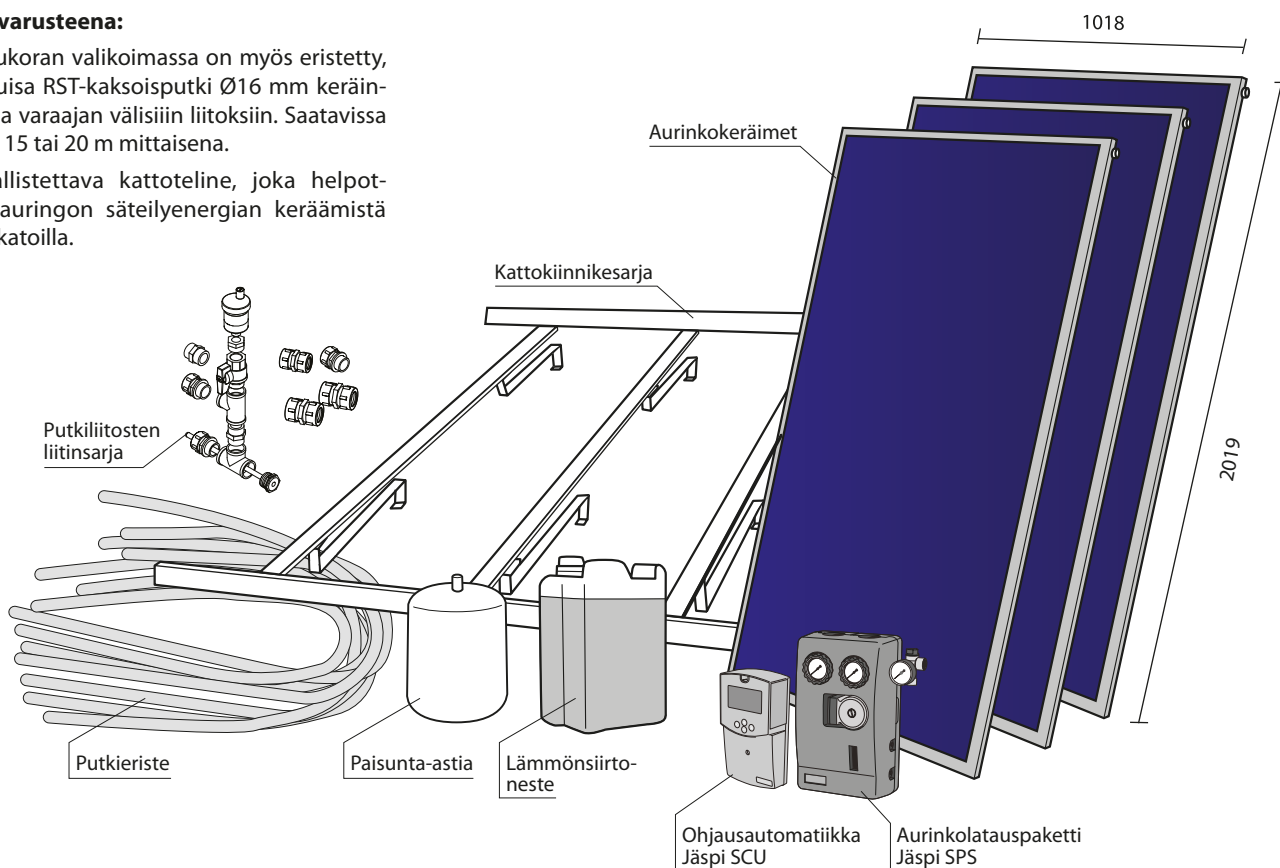
Havainnekuva ei tule käyttää asennus- tai kytkentäkaaviona.

### Lisäksi tarvitaan:

- Kattoläpivienti (valitaan kattomateriaalin mukaan), esim. VILPE
- Keräinten ja varaajan väliset liitosputket, Cu Ø18 mm

### Lisävarusteena:

- Kaukoran valikoimassa on myös eristetty, taipuisa RST-kaksoisputki Ø16 mm keräinten ja varaajan välisiin liitoksiin. Saatavissa joko 15 tai 20 m mittaisena.
- Kallistettava kattoteline, joka helpottaa auringon säteilyenergian keräämistä tasakatoilla.

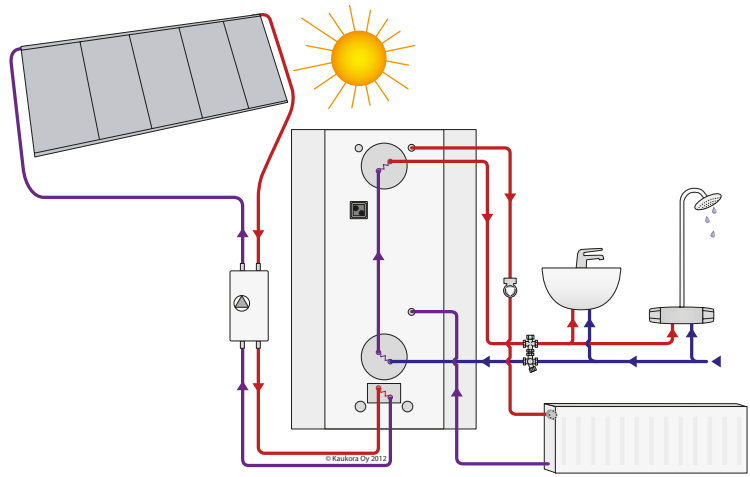
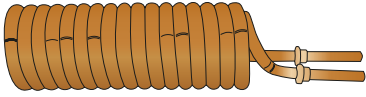


## AURINKOKIERUKKA (Cu)

Energiavaraajaan (esim. Jäsperi Ovali ja Jäsperi Lämpöakku) tarvitaan aurinkokeräinpaketin lisäksi aurinkolämmityskierukka. (Kierukkaa ei tarvita Jäsperi Solar 300/500:n ja Jäsperi Solar 300/500 Economy:n kanssa.)

Jäsperi Aurinkokierukka on kestävä kampakuparia.

**LVI-numero:** Aurinkokierukka 5210516



Ei tule käyttää asennus- tai kytkentäkaaviona.

Havainnekuva: Aurinkokeräimet on liitetty yö sähkökäytössä olevaan energiavaraajaan aurinkokierukan avulla.

## SOLBOX 15 JA 25 -LÄMMÖNVAIHDINYKSIKKÖ

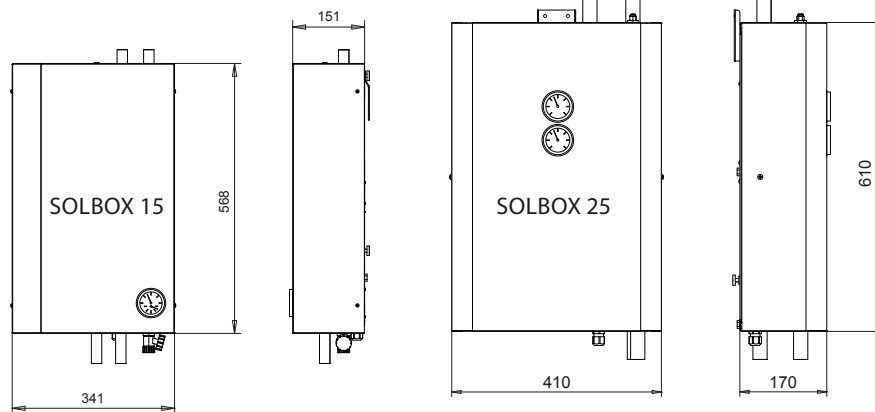
Jäsperi Solbox -lämmönvaihdinyksikkö on tarkoitettu aurinkolämmitysjärjestelmiin, joissa energiavaraajaan tai kattilaan ei saada asennettua lämmönvaihdinkierukkaa. Solboxia käytetään myös kohteissa, joissa lämmönsiirtoon halutaan parempaa säädettävyyttä tai joissa lämmönsiirto aurinkojärjestelmästä lämmitysjärjestelmään on edullisempaa tehdä levylämmönvaihtimella; esimerkiksi jos keräinpinta-ala on suuri.

Solbox toimii yhdessä aurinkojärjestelmän pumppuyksikön kanssa ja siirtää energian keräinjärjestelmän glykolipiiristä asuinkiinteistön lämmityspiiriin.

Solbox 15 -lämmönvaihdinyksikkö on tarkoitettu asennuksiin, joissa keräinpinta-ala on 6 - 12 m<sup>2</sup>, Solbox 25 sopii pinta-alaltaan 12 - 40 m<sup>2</sup>:n asennuksiin.

Solbox 15 ja 25 -yksiköt sisältävät lämmönvaihtimen lisäksi:

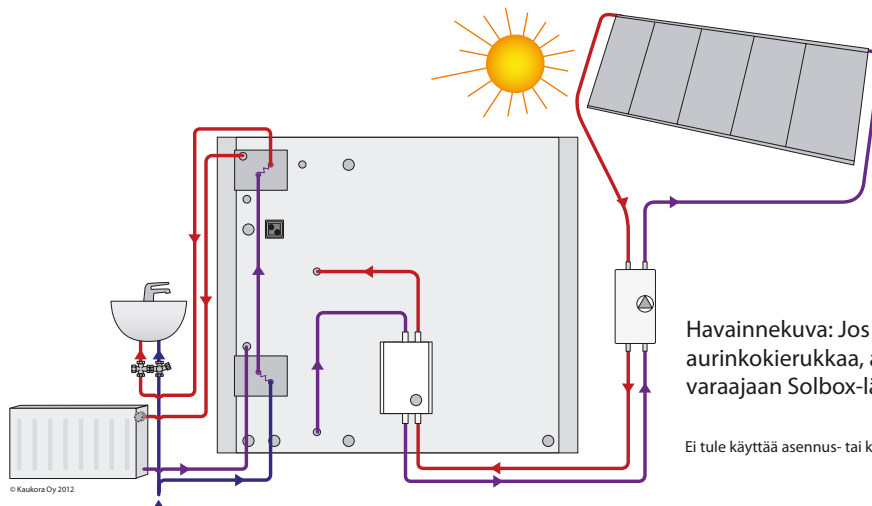
- Latauspiirin kiertovesipumpun
- Lianerottimen
- Ilmausventtiilin
- Latauslämpötila- ja painemittarin (Solbox 15)
- Lämpömittarit latauslämpötilalle ja aurinkopiirin tulolämpötilalle (Solbox 25).



### TEKNISET TIEDOT

	Solbox 15	Solbox 25
Kenno	IC15TH x 40	IC25TH x 30
Pumppu	Grundfos UPS 25-60	
Aurinkopiiri, propyleeniglykoli / virtaama	5-15 l/min.	5-20 l/min.
Lämmityspiiri, vesi / virtaama	5-30 l/min.	5-40 l/min.
Paino tyhjänä	20 kg	25 kg
LVI-numero	5350183	5350184

Mitta- ja rakennemuutosvarauksin.



Havainnekuva: Jos energiavaraajassa ei ole aurinkokierukkaa, aurinkokeräimet voidaan liittää varaajaan Solbox-lämmönsiirtimen avulla.

Ei tule käyttää asennus- tai kytkentäkaaviona.





Periaatteessa kaikki uusiutuva energia on peräisin auringosta, josta saadaan myös Suomen leveysasteilla yllättävän paljon energiaa. **Suomessa aurinkoenergian hyödyntäminen on mahdollista helmikuun alusta marraskuuhun saakka. Koska aurinko ei paista aina, aurinkojärjestelmä kaipaa parikseen sitä tukevan energiamuodon.** Tällainen tukimuoto on yleensä sähkö. Jos aurinko ei paista, sähkövastus huolehtii siitä, että lämpö riittää.

Aurinkoenergia on ylivoimainen, jos vertaillaan uusiutuvien energiamuotojen käytönaikaisia päästöjä tai ulkopuolisen energian tarvetta. Aurinkoenergian talteenotto ei aiheuta päästöjä ja järjestelmä toimii varsin pienellä sähkönkulutuksella. Aurinkojärjestelmä on pitkäikäinen ja sen huollon tarve on vähäinen.

Toisin kuin yleensä kuvitellaan, **aurinkoenergia on erittäin käytökelpoista myös Suomessa.** Mielikuvaa vääristää Suomen viilempi ulkolämpötila, joka ei kuitenkaan suoraan kerro auringosta saatavasta energiasta, sillä auringosta saadaan energiaa myös silloin, kun aurinkoisella ilmalla lämpömittari näyttää pakkaslukemia. **Etelä-Suomessa auringon vuosittaiset säteilymäärät ovat samaa suuruusluokkaa kuin Keski-Euroopassa.** Auringon säteilyn vuodenaikavaihtelut ovat kuitenkin Suomessa suuremmat ja säteilyenergiasta 90 % saadaan maalisi-syyskuun välisenä aikana.

Aurinkoenergian aktiivinen hyödyntäminen tapahtuu erilaisten teknisten laitteiden avulla. Aurinkolämpöä saadaan, kun auringon säteily muutetaan lämmöksi aurinkokeräimissä\* (taso- tai tyhjiöputkikeräimissä), joissa pumpun avulla kierrätetään jäätymätöntä lämmönsiirtoliuosta. Keräimessä lämmenneen nesteen lämpö siirretään lämmönvaihtimen välityksellä lämmönvaraajaan. Aurinkolämpöjärjestelmä kokonaisuudessaan koostuu aurinkokeräimistä, varaajasta, pumppu- ja ohjausyksiköstä sekä putkistosta.

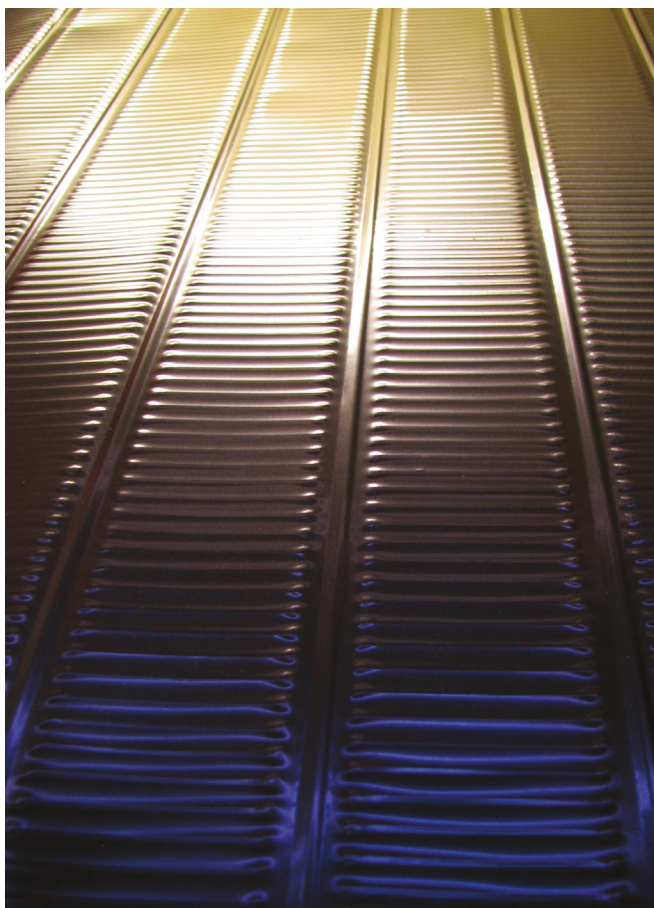
\*Hyvä tietää: **Aurinkokeräin** muuttaa säteilyn lämmöksi ja tuottaa lämmintä vettä. **Aurinkokenno (aurinkopaneeli)** muuttaa näkyvän valon kennon puolijohdekalvossa sähkövirraksi ja tuottaa sähköä.

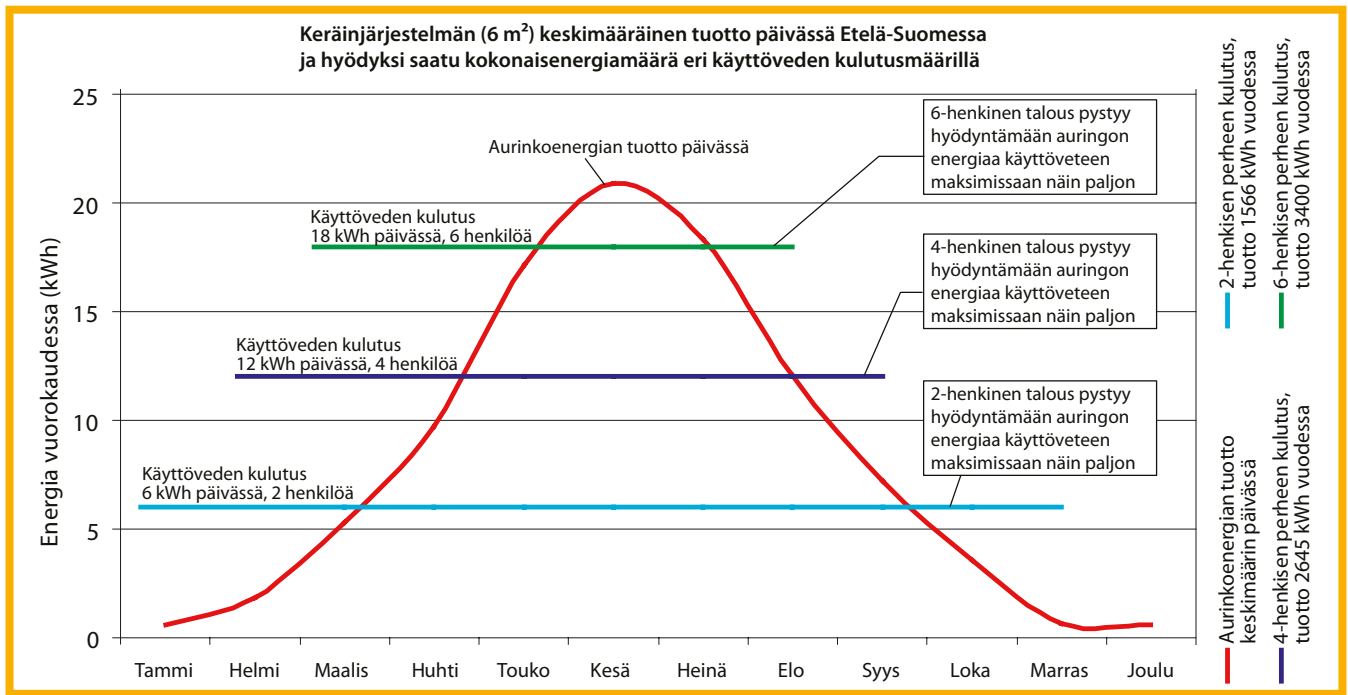
Tärkeimmät käyttökohteet aurinkolämmölle ovat käyttöveden, huoneiltojen ja uima-altaiden lämmitys. **Aurinkolämmitysjärjestelmä voidaan yhdistää kaikkiin päälämmitysmuotoihin.** Erityisen hyvin se soveltuu sellaisen lämmitysjärjestelmän yhteyteen, jossa on jo vesivaraaja (esimerkiksi puu-, hake- tai varaava sähkölämmitys, Jäspi GTV, Ovali tai Lämpöakku). Aurinkolämpö soveltuu lisälämmönlähteeksi erinomaisesti myös öljylämmitysjärjestelmään (ks. Jäspi Solar 300/500 Economy). Sähkölämmitteisessä talossa aurinkoenergialla voidaan lämmittää käyttövesi (ks. Jäspi Solar 300/500).

**Aurinkoenergiasta saadaan tuottoa sitä enemmän, mitä alhaisempaa lämpötilatasoa voidaan käyttää hyödyksi. Siksi Jäspi-aurinkojärjestelmissä aurinkoenergiaa hyödynnetään ensisijaisesti käyttöveteen.**

**Yleensä aurinkolämpöä käytetään lämpimän käyttöveden valmistukseen,** mutta suurempi hyöty siitä saadaan, jos aurinkokeräijät liitetään myös vesikiertoiseen lämmitysjärjestelmään. Aurinkolämmöllä voidaan tuottaa noin puolet lämpimän käyttöveden valmistamiseen tarvittavasta energiasta. Jos aurinkokeräijät on kytketty lämmitysjärjestelmään, voidaan aurinkolämmöllä tuottaa jopa 25–35 % lämmitystarpeesta. Matala- ja passiiviennergialoissa osuus on vieläkin suurempi johtuen pienemmästä lämmitystarpeesta.

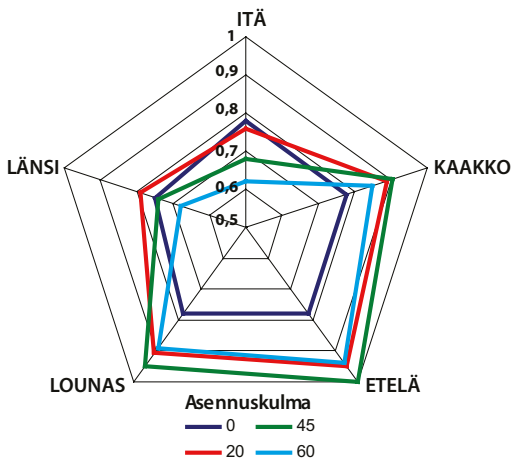
Oikein suunniteltu ja asennettu systeemi tuottaa hyvin ja toimii kymmeniä vuosia. Jotta auringon energia saadaan hyödynnettyä, sen ominaispiirteet tulee ottaa huomioon. Aurinkoenergian keräämisen kannalta olennaista on näkyvä valo, auringonpaiste. Aurinko nousee idästä ja laskee länteen kaikkialla maailmassa paitsi pohjois- ja etelänavalla. Kesällä aurinko paistaa kohtisuoraan taivaalta ja talvella taivaanrannasta, lähes vaakasuoraan. Talvella päivä on lyhyt ja säteily on heikkoa. Kesällä päivä on pitkä ja säteily on tehokasta. Näistä seikoista johtuen ”paras” keskimääräinen asennussuunta keräimille on etelään päin ja 45 asteen kulmassa vaakasuoraan tasoon nähden (ks. kuvaaja 2 seuraavalla sivulla).



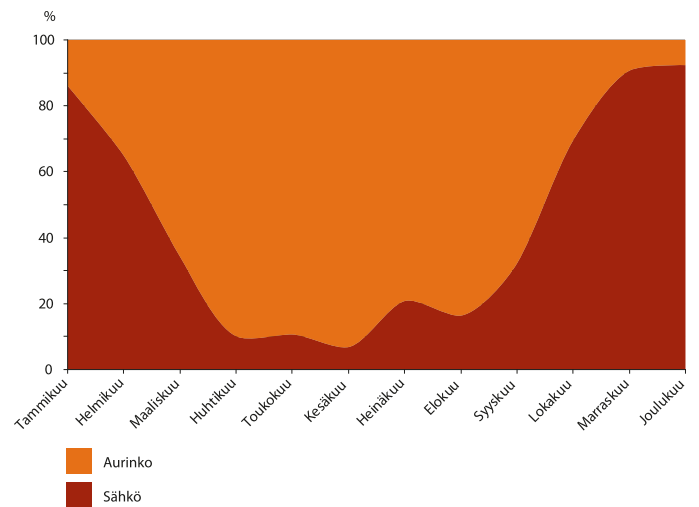


Kuvaajassa 1 (yllä) on selvitetty aurinkojärjestelmän toimintaa ja systeemin tuottamaa energiaa eri vuodenaikoina. Systeemi on Jäsپی Solar 300 -varaaja ja Solar 3 PAK -aurinkokeräinpaketti, jossa on keräinpintaa noin 6 m<sup>2</sup>. Tuotto voi olla mitä vain minimi- ja maksimituoton välillä. Samassa kuvaajassa on esitetty, miten tärkeää kulutuksen huomioiminen on systeemin suunnittelussa.

**Jos aurinkoenergiaa ei saada käytettyä, siitä ei myöskään ole hyötyä!**



Kuvaajassa 2 (yllä) on esitetty, miten asennussuunta vaikuttaa vuotuisen tuottoon. Jos keräinpinta tuottaisi etelän suuntaan 45 asteen kulmaan asennetuilla keräimillä 4000 kWh, lounaaseen vaakasuoraan asennetut keräimet tuottaisivat vastaavasti 3129 kWh.



Kaukora Oy testaa jatkuvasti uusiutuvan energian vaihtoehtojen hyödyntämistä. Raision tehtaassa käytettävänä on lämmitetty tehtaassa katolle asennetuilla, auringon suunnan mukaan kääntyvillä aurinkokeräimillä (6 kpl) jo vuodesta 2005 lähtien. Kuvaaja 3 (yllä) näyttää käyttövesituoton jakautumisen aurinkoenergialla ja sähköllä.







## **KAUKORA OY**

Tuotekatu 11 • PL 21 • 21201 Raisio

Puh. (02) 4374 600

Fax (02) 4374 650

[www.kaukora.fi](http://www.kaukora.fi)

[kaukora@kaukora.fi](mailto:kaukora@kaukora.fi)