

IHB 2041-2
531404

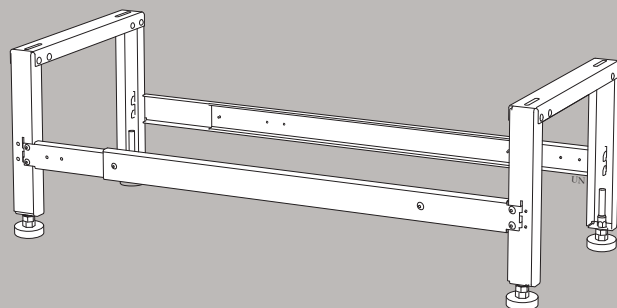
GSU 30

SE Installatörshandbok - Markstativ F2040

GB Installer manual – Ground stand F2040

DE Installateurhandbuch - Bodenstativ F2040

FI Asentajan käsikirja - Jalusta F2040



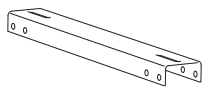
 **NIBE**

Svenska

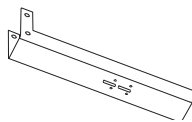
Allmänt

Detta tillbehör används för installation av NIBE F2040 på marken.

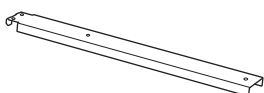
INNEHÅLL



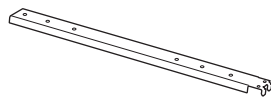
2 st överdel



4 st ben



2 st stag



2 st stag



4 st ställfot (M12)



4 st vibrationsdämpare
M8 – M12



4 st bricka Ø 8.4 mm



4 st mutter M8



28 st skruv M5x10 Tx25

UPPSTÄLLNING

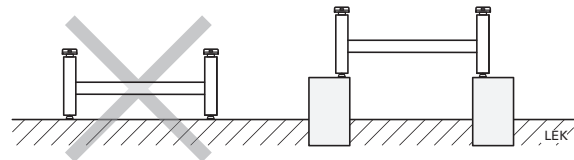


TIPS!

För mer information om uppställning, se huvudproduktens installatörshandbok.

Placera GSU 30 utomhus på ett fast vågrätt underlag som tål den totala tyngden av markstativ och F2040. Använd helst ett betongfundament. Används betongplintar ska de vila på makadam eller singel.

Betongfundamentet eller betongplintarna ska placeras så att underkanten på F2040 är i nivå med genomsnittligt lokalt snödjup, dock minst 300 mm.



Placera inte GSU 30 och F2040 direkt på gräsmatta eller annat mjukt underlag.



TÄNK PÅ!

För montering, se slutet av denna handbok.

TEKNISKA DATA

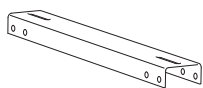
GSU 30		
Bredd	mm	924 – 1 076
Höjd	mm	400 – 450
Djup	mm	438
Vikt	kg	8
Art nr		067 653

English

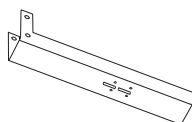
General

This accessory is used for the installation of NIBE F2040 on the ground.

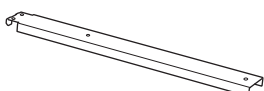
CONTENTS



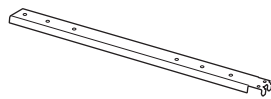
2 x top parts



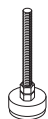
4 x legs



2 x stays



2 x stays



4 x adjustable feet (M12)



4 x vibration dampers
M8 – M12



4 x washers Ø 8.4 mm



4 x nuts M8



28 x screws M5x10 Tx25

ASSEMBLY

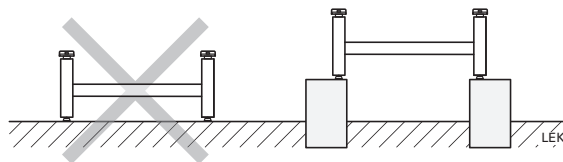


TIP

For more information about set-up, see the main product's Installer Manual.

Position GSU 30 outdoors on a firm and level surface that can take the total weight of the ground stand and F2040. Ideally, use a concrete foundation. If concrete slabs are used, these should lie on tarmac or gravel.

The concrete foundation or slabs must be positioned so that the lower edge of F2040 is at the level of the average local snow depth, although at least 300 mm.



Do not place GSU 30 and F2040 directly on a lawn or other soft surface.



Caution

For assembly, see the end of this manual.

TECHNICAL SPECIFICATIONS

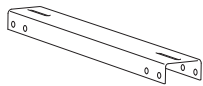
GSU 30		
Width	mm	924 – 1 076
Height	mm	400 – 450
Depth	mm	438
Weight	kg	8
Part No.		067 653

Deutsch

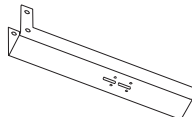
Allgemeines

Dieses Zubehör ist erforderlich für die Installation von NIBE F2040 auf dem Boden.

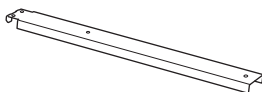
INHALT



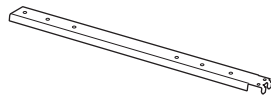
2 Oberteile



4 Beine



2 Streben



2 Streben



4 Stellfüße (M12)



4 Schwingungsdämpfer
M8 – M12



4 Unterlegscheiben Ø
8.4 mm



4 Muttern M8



28 Schrauben M5x10 Tx25

AUFSTELLUNG

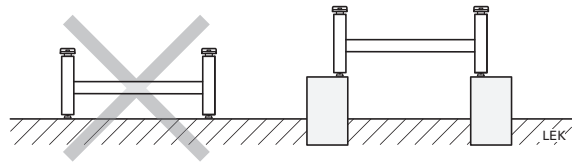


TIPP!

Weitere Informationen entnehmen Sie dem Installateurhandbuch des Hauptprodukts.

GSU 30 im Freien auf festem, waagrechttem Grund aufstellen, der für das Gesamtgewicht von Bodenstativ und F2040 geeignet ist. Am besten ein Betonfundament verwenden. Bei einem Betonpunktfundament muss dieses auf Schotter oder Kies ruhen.

Das Betonfundament oder die Punktfundamente aus Beton sind so zu positionieren, dass sich die Unterkante von F2040 auf einer Höhe mit der durchschnittlichen lokalen Schneehöhe befindet. Die Mindesthöhe beträgt jedoch 300 mm.



Stellen Sie GSU 30 und F2040 nicht direkt auf dem Rasen oder anderen weichen Untergründen auf.



ACHTUNG!

Informationen zur Montage finden Sie am Ende dieses Handbuchs.

TECHNISCHE DATEN

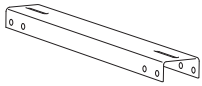
GSU 30		
Breite	mm	924 – 1 076
Höhe	mm	400 – 450
Tiefe	mm	438
Gewicht	kg	8
Art.nr.		067 653

Suomeksi

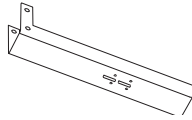
Yleistä

Tätä lisävarustetta käytetään NIBE F2040:n asentukseen maahan.

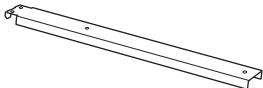
SISÄLTÖ



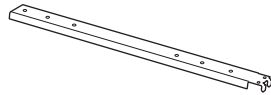
2 kpl yläosa



4 kpl jalat



2 kpl tuki



2 kpl tuki



4 kpl säätöjalka (M12)



4 kpl värinänvaimennin
M8 – M12



4 kpl aluslevy Ø 8.4 mm



4 kpl mutteri M8



28 kpl ruuvi M5x10 Tx25

ASENNUS

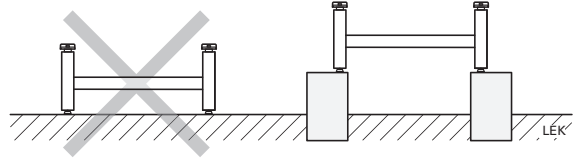


VIHJE!

Lisätietoa asennuksesta on päätuotteen asentajan käsikirjassa.

Aseta GSU 30 ulos vakaalle ja vaakasuoralle alustalle, joka kestää jalustan ja F2040:n painon. Käytä mieluummin betoniperustusta. Betonilaattoja käytettäessä niiden pitää olla sora- tai sepelialustalla.

Betoniperustus tai -laatat pitää sijoittaa niin, että F2040 alareuna on keskimääräisen lumikerroksen tasalla, kuitenkin vähintään 300 mm korkeudella.



Älä aseta GSU 30 ja F2040 suoraan nurmikolle tai muulle pehmeälle alustalle.



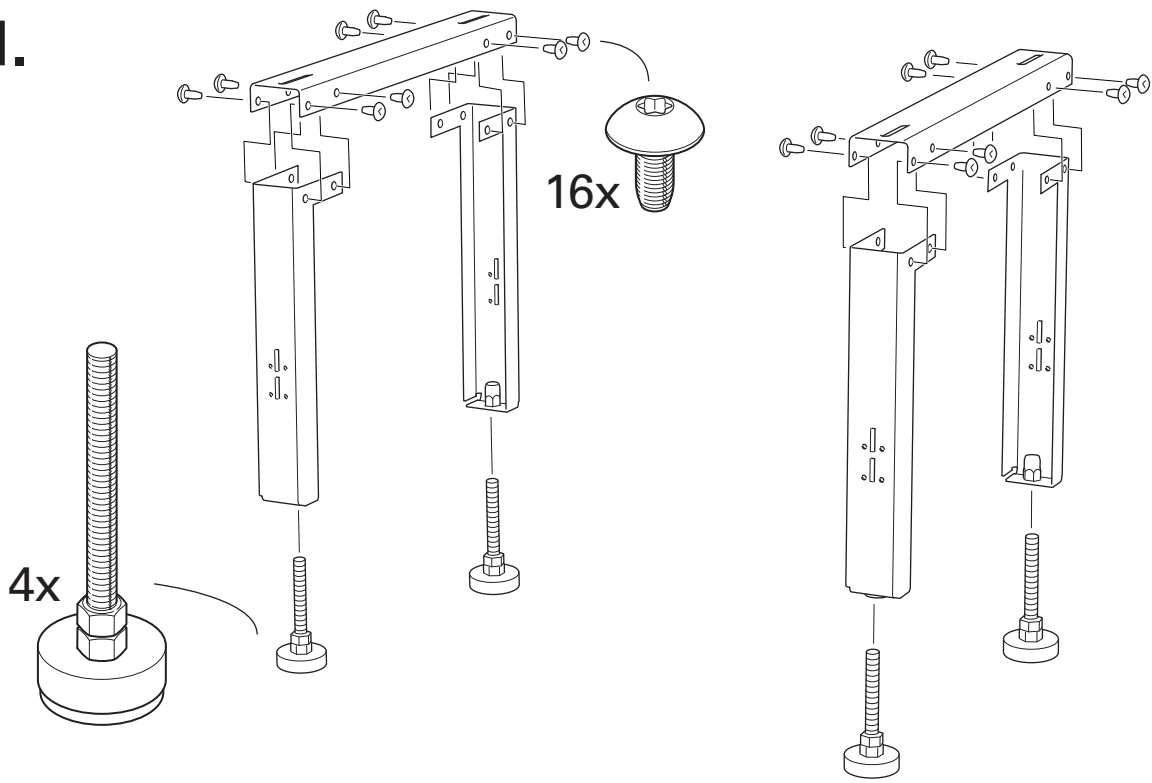
MUISTA!

Katso asennusohjeet tämän käsikirjan lopusta.

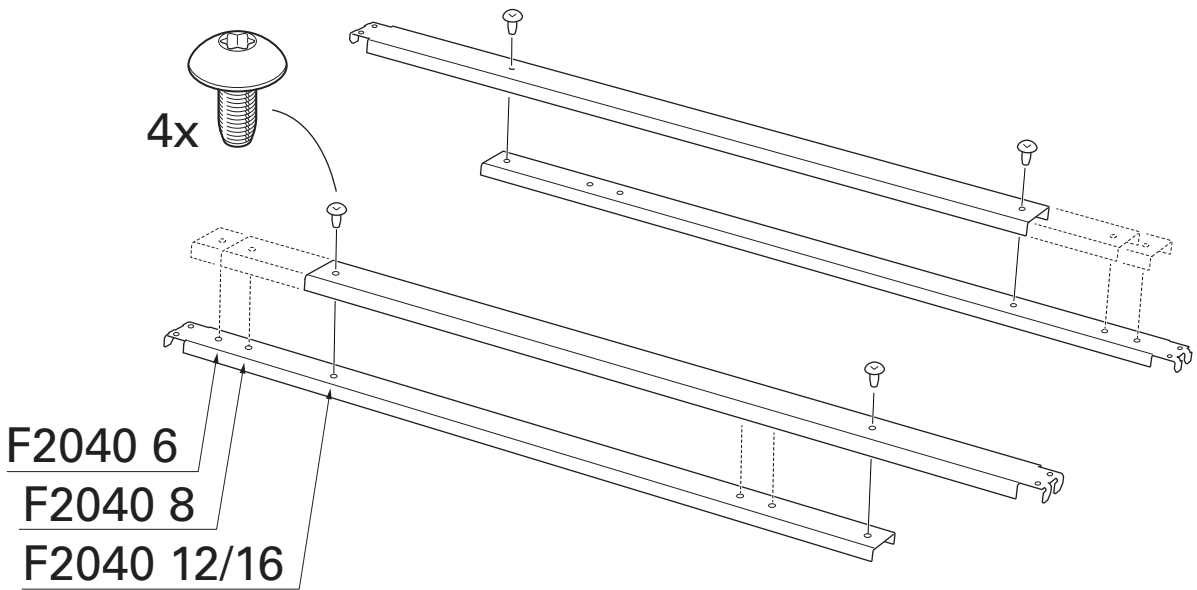
TEKNISET TIEDOT

GSU 30		
Leveys	mm	924 – 1 076
Korkeus	mm	400 – 450
Syvyys	mm	438
Paino	kg	8
Tuotenumero		067 653

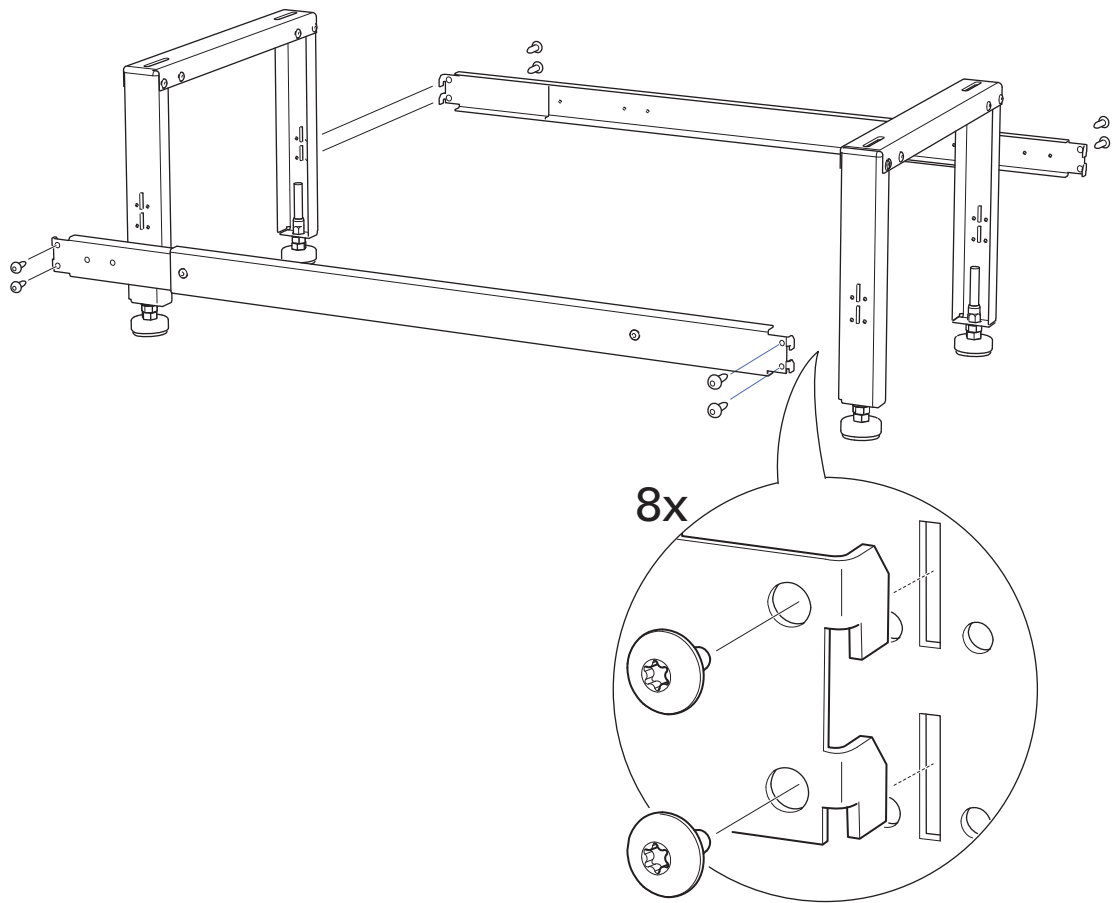
1.



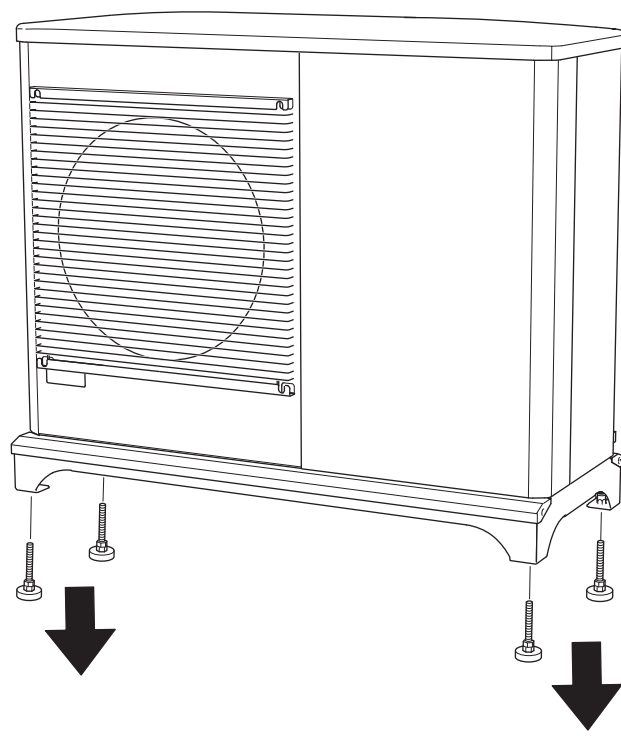
2.



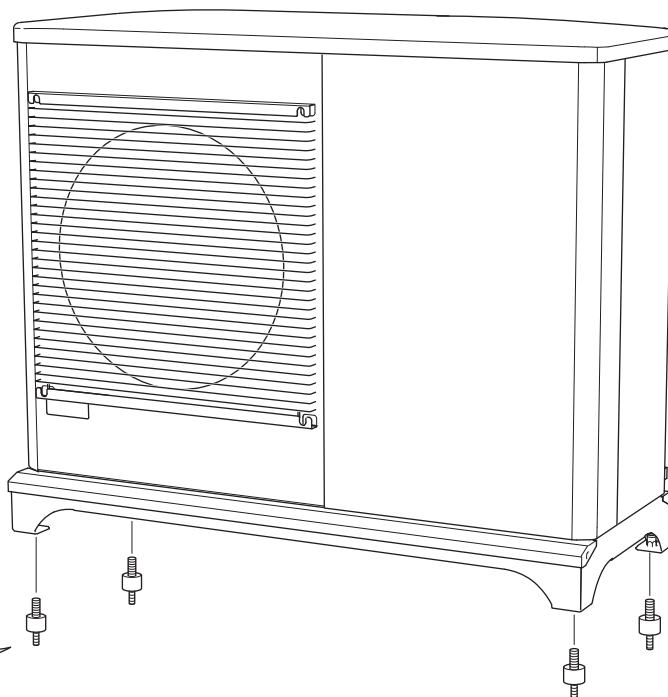
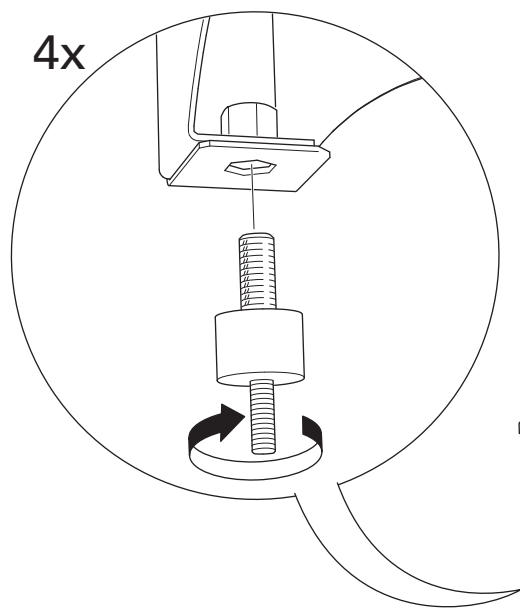
3.



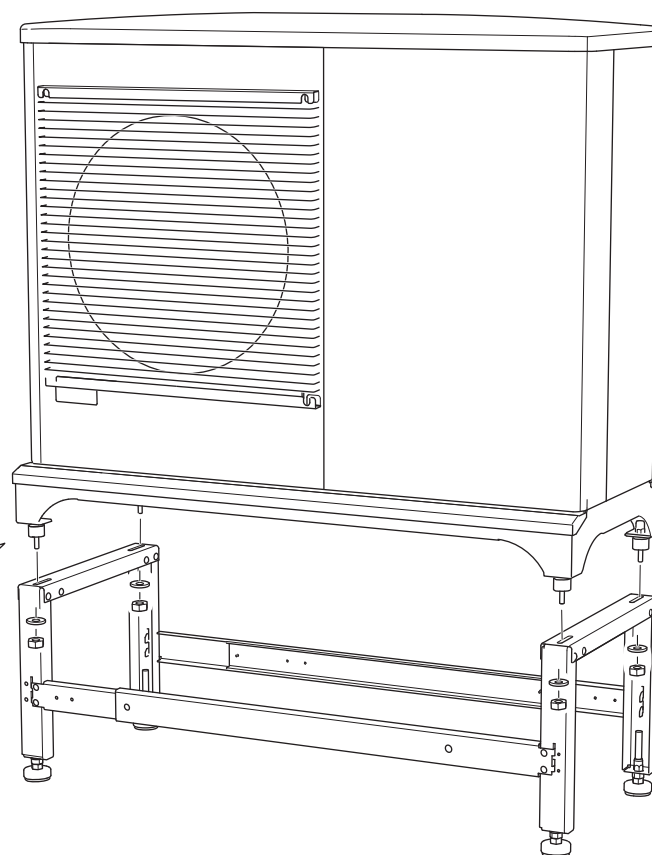
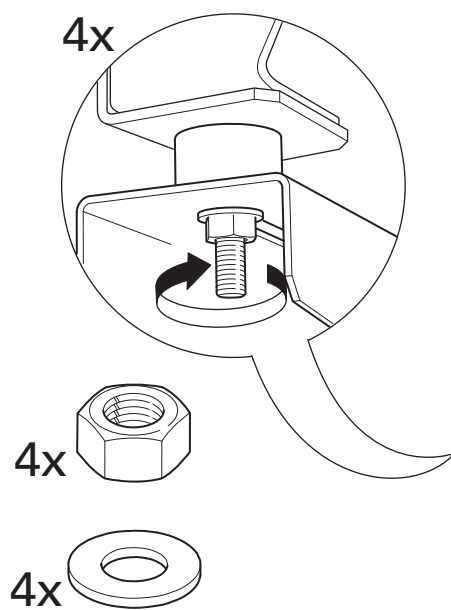
4.



5.



6.



Kontaktinformation

AUSTRIA

KNV Energietechnik GmbH
Gahberggasse 11, 4861 Schörfling
Tel: +43 (0)7662 8963-0
mail@knv.at
knv.at

CZECH REPUBLIC

Družstevní závody Dražice - strojírna
s.r.o.
Dražice 69, 29471 Benátky n. Jiz.
Tel: +420 326 373 801
nibe@nibe.cz
nibe.cz

DENMARK

Vølund Varmeteknik A/S
Industrivej Nord 7B, 7400 Herning
Tel: +45 97 17 20 33
info@volundvt.dk
volundvt.dk

FINLAND

NIBE Energy Systems Oy
Juurakkotie 3, 01510 Vantaa
Tel: +358 (0)9 274 6970
info@nibe.fi
nibe.fi

FRANCE

NIBE Energy Systems France SAS
Zone industrielle RD 28
Rue du Pou du Ciel, 01600 Reyrieux
Tél: 04 74 00 92 92
info@nibe.fr
nibe.fr

GERMANY

NIBE Systemtechnik GmbH
Am Reiherpfahl 3, 29223 Celle
Tel: +49 (0)5141 75 46 -0
info@nibe.de
nibe.de

GREAT BRITAIN

NIBE Energy Systems Ltd
3C Broom Business Park,
Bridge Way, S41 9QG Chesterfield
Tel: +44 (0)845 095 1200
info@nibe.co.uk
nibe.co.uk

NETHERLANDS

NIBE Energietechnik B.V.
Energieweg 31, 4906 CG Oosterhout
Tel: +31 (0)168 47 77 22
info@nibenl.nl
nibenl.nl

NORWAY

ABK-Qviller AS
Brobekkveien 80, 0582 Oslo
Tel: (+47) 23 17 05 20
post@abkqviller.no
nibe.no

POLAND

NIBE-BIAWAR Sp. z o.o.
Al. Jana Pawła II 57, 15-703 Białystok
Tel: +48 (0)85 66 28 490
biawar.com.pl

RUSSIA

EVAN
bld. 8, Yuliusa Fuchika str.
603024 Nizhny Novgorod
Tel: +7 831 419 57 06
kuzmin@evan.ru
nibe-evan.ru

SWEDEN

NIBE Energy Systems
Box 14
Hannabadsvägen 5, 285 21 Markaryd
Tel: +46 (0)433-27 3000
info@nibe.se
nibe.se

SWITZERLAND

NIBE Wärmetechnik c/o ait Schweiz
AG
Industriepark, CH-6246 Altishofen
Tel. +41 (0)58 252 21 00
info@nibe.ch
nibe.ch

NIBE Energy Systems
Hannabadsvägen 5
Box 14
SE-285 21 Markaryd
info@nibe.se
nibe.eu

IHB SV 2041-2 531404

This manual is a publication from NIBE Energy Systems. All product illustrations, facts and specifications are based on current information at the time of the publication's approval. NIBE Energy Systems makes reservations for any factual or printing errors in this manual.

©2020 NIBE ENERGY SYSTEMS

