

*Anna sateen
soittaa...*



Merika sadevesikaivoilla pidät haitallisen kosteuden poissa talosi perustuksista

- MERIKA 1769/PLUS -sadevesikaivo on uusi, mullistava, epäkeskeinen sadevesikaivoratkaisu: syväaltaiseen Grande-sadevesikaivoon on liitetty portaattomasti säädettävä PLUS-roiskesuoja.
- Suuri vesitila ehkäisee tulvimista. PLUS-roiskesuoja voidaan säätää haluttuun asentoon. Pyöreät ja soikeat reiät estävät tehokkaasti lehtien ja neulasten pääsyn putkistoon.
- 110 mm epäkeskeinen tippareunallinen muhviiliitos PLUS

Merika nro LVI nro

1769/PLUS 2606005



VERTAA ja asenna MERIKA

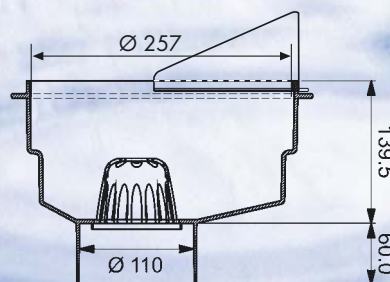
UUTUUS

MERIKA® Grande Plus

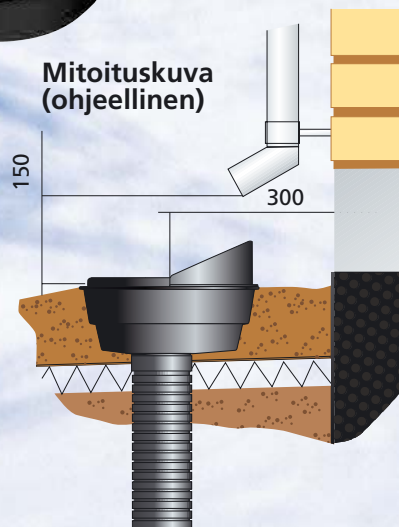
rakentajan edullinen,
varma ja käänteentekevä
vaihtoehto



Merika nro
1769/PLUS



Mitoituskuva
(ohjeellinen)



MERISER Oy

Kauppatie 2, 29900 Merikarvia, Finland
Puh. 0207 189 810

www.merika.fi merika@meriser.fi



LAATUA LVI-RAKENTAMISEEN