

J|Ä|S|P|I®

Lämminvesi-
varaajat

Joka kodin lämminvesi- varaajat



Seinämallissa
uusi design

Lämmintä käyttöä kaikkiin kohteisiin

- Monipuolinen ja ajaton mallisto
- Suomalaisille suunniteltu – helppo asentaa ja käyttää

Sopiva malli tilaan kuin tilaan

- Modulimallit
- Seinämallit
- Saunamallit

Tuhansien vesikuutioiden Jäspi tuntee tuhansien järvien maan

Vuodesta 1949 Jäspi on lämmittänyt suomalaisten koteja ja mökkejä aina etelän rannoilta pohjoisen tuntureille asti. Laadukkaat ja helppokäyttöiset lämminvesi-varaajamme on suunniteltu kestämaan haastavia vesiolosuhteita ja lämmittämään käyttöveden energiataloudellisesti.

Jokaiseen niemeen ja notkoon

Intohimoinen mökkeilijä vai viikonloppunautiskelija? Se, paljonko vapaa-ajan asunnolla vietetään aikaa, vaikuttaa myös käyttöveden tarpeeseen. Antin mökillä lämmin vesi tuppasi loppua kesken, mutta uuden varaajan myötä vettä piisaa arjen tarpeisiin. Lue lisää: jaspi.fi/kokemuksia

Näin valitset varaajan

		50 l
		100 l
		100-160 l
		160-220 l
		220-300 l
		590 l

Laadukkaat valmistusmateriaalit

Varaajat valmistetaan korkealuokkaisista ja huolella valituista materiaaleista ja komponenteista, jotta käyttövesi voidaan lämmittää optimaalisesti ja mahdollisimman tehokkaasti.

Ferriittisestä haponkestävästä jaloteräslaadusta valmistetut lämminvesi-varaajamme sopivat erinomaisesti suomalaiselle talousvedelle, joka on ominaisuudeltaan hapanta. Säiliöiden vuorauksissa käytetty eristys minimoii lämpöhäviön ja auttaa talouksia säästämään sähköä.

Helppo asentaa ja huoltaa

Ainoana suomalaisena lämminvesi-varaajien valmistajana suunnittelemme tuotteita, jotka istuvat sujuvasti osaksi omaa talotekniikkaamme. Varaajan pitkän elinkaaren aikana tulee joskus tarvetta varaosille, jotka asentaja saa myös tilattua nopeasti kotimaasta. Asennusohjeet löytyvät kätevästi netistä: jaspi.fi.

Kysy lisää myyjältä!

Fiksuja kotimaisia lämmitysratkaisuja löydät myös osoitteesta jaspi.fi

Seinämallit

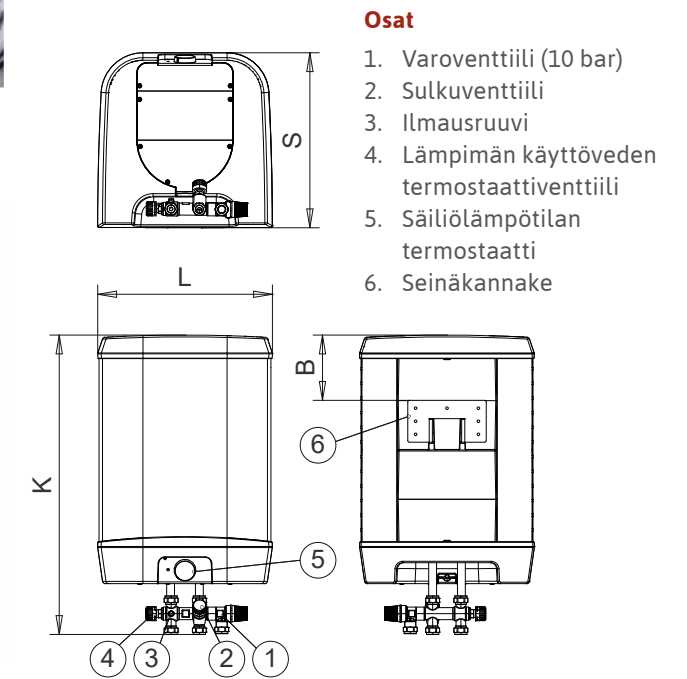
Pelkkään käsienvesiveteen ei tarvitse tyytyä, sillä pienienkin varaajien valikoima ulottuu 15 litran malleista aina 160 litraan asti.

Seinämalliset lämminvesi-varaajamme riittävät kattamaan pienemmän ja vähän isommankin käyttövedentarpeen esim. mökillä tai ilma-vesi-lämpöpumpun rinnalla. Varaaja voidaan asentaa pystyasentoon seinälle tai vaaka-asentoon huomaamattomasti kaapiston sisään.

- Asennus pysty- tai vaaka-asentoon
- 15–30 litraa käsienvesiuun tai tiskiini
- 60–100 litran vedenlämmittimestä riittää myös suihkuun
- 160 litraa kattaa suuremman tarpeen
- Kätevä sähköpistokeliitäntä
- Kevyt ja helppo asentaa
- Lämpöhäviöt minimoiva EPS-eristys



Kaikki seinämallit soveltuvat myös vaaka-asennukseen! Asennettava lattialle tai tason päälle. *



Osat

1. Varoventtiili (10 bar)
2. Sulkuventtiili
3. Ilmausruuvi
4. Lämpimän käyttöveden termostaattiventtiili
5. Säiliölämpötilan termostaatti
6. Seinäkannake

malli	mitat mm				paino tyhjänä	tilavuus	LVI-nro	teho	energia-merkintä
	K	L	S	B					
VLK 15	580	334	334	130	11 kg	15 l	5260130	2 kW 1-	C
VLK 30	858	334	334	130	15 kg	30 l	5260131	2 kW 1-	C
VLK 60 VLK 60-3	764	474	474	220	19 kg	60 l	5260132 5260133	2 kW 1- 3 kW 2- **	C
VLK 100 VLK 100-3	1020	474	474	220	26 kg	90 l	5260134 5260135	2 kW 1- 3 kW 2- **	C
VLK 160-3	1514	474	474	220	37 kg	160 l	5260136	3 kW 2- **	D

* Ks. käyttöveden tuotto vaaka-asennuksessa käyttöohjeesta tai tuotekortista.
** Tehdastoimitus 1 kW.

Siististi kotiin

Kun perheessä on useampi suihku ja amme, vaaditaan lämminvesivaraajalta tehoa – eikä mallikas ulkonäkökään ole haitaksi. Jäsپی huolehtii, että Niemen viisihenkiselle perheelle riittää aina vettä.



Perhearki ei pyöri ilman lämmintä vettä.
Lue lisää: jaspi.fi



Modulimallit

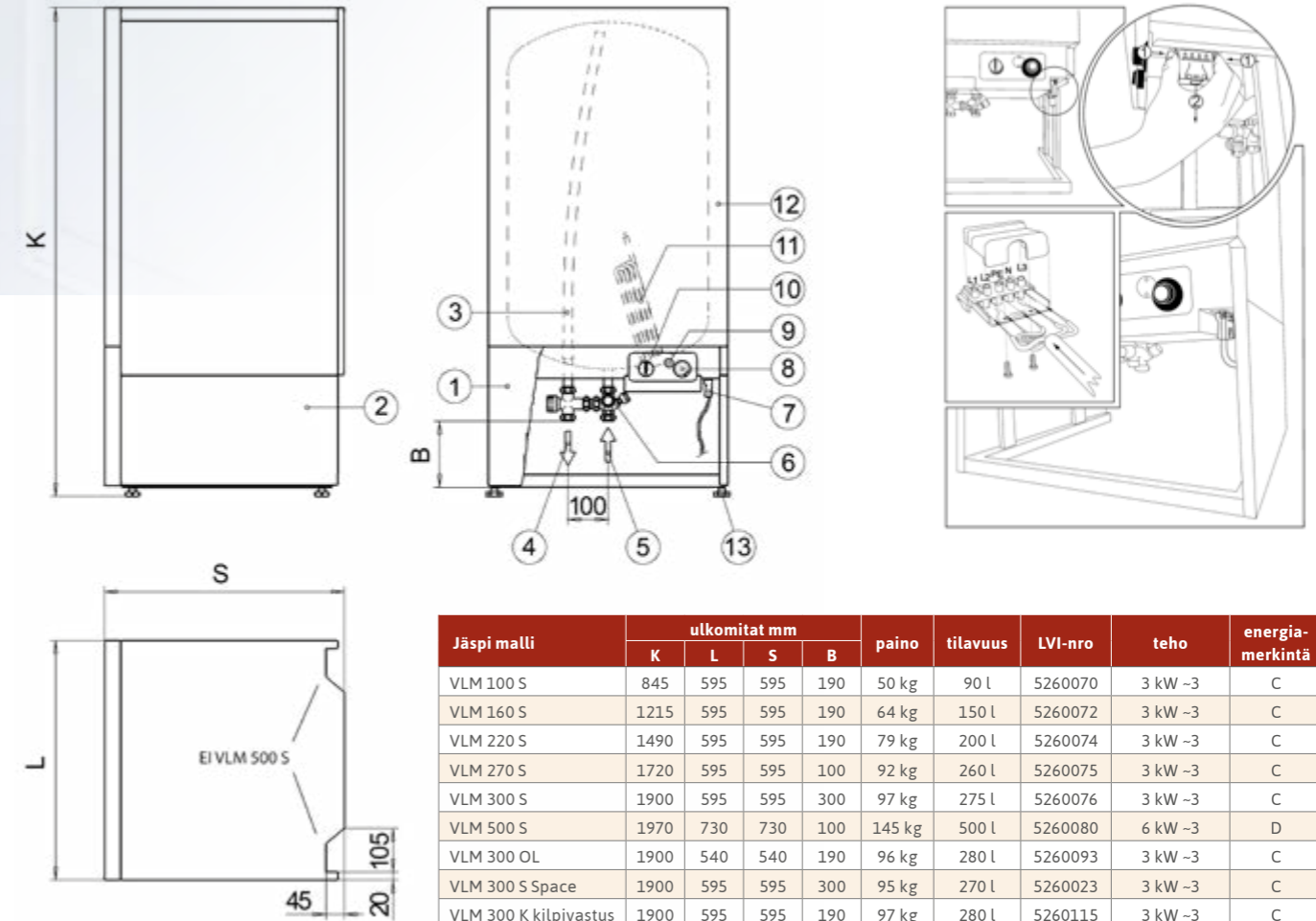
Modulimallien valikoima ulottuu 100 litrasta jopa 500 litran tilaihmeeksi.

Pystymalliset ja tilavat varaajamme vastaavat suureenkin käyttövedentarpeeseen. Moduli-
mitoituksen ansiosta varaaja voidaan asentaa kaapistoon piiloon katseilta, mutta kuitenkin helposti käytettäväksi.

- Ajaton ulkonäkö
- 100–500 litran tilavuus
- Varolaiteryhmä valmiiksi asennettuna
- Pääkytkin ja lämpötilansäädin käden ulottuvilla
- Kevyt ja helppo asentaa kaappirivin jatkeeksi



VLM 100-160-220-300



Jäsپی malli	ulkomitat mm				paino	tilavuus	LVI-nro	teho	energia-merkintä
	K	L	S	B					
VLM 100 S	845	595	595	190	50 kg	90 l	5260070	3 kW -3	C
VLM 160 S	1215	595	595	190	64 kg	150 l	5260072	3 kW -3	C
VLM 220 S	1490	595	595	190	79 kg	200 l	5260074	3 kW -3	C
VLM 270 S	1720	595	595	100	92 kg	260 l	5260075	3 kW -3	C
VLM 300 S	1900	595	595	300	97 kg	275 l	5260076	3 kW -3	C
VLM 500 S	1970	730	730	100	145 kg	500 l	5260080	6 kW -3	D
VLM 300 OL	1900	540	540	190	96 kg	280 l	5260093	3 kW -3	C
VLM 300 S Space	1900	595	595	300	95 kg	270 l	5260023	3 kW -3	C
VLM 300 K kilpivastus	1900	595	595	190	97 kg	280 l	5260115	3 kW -3	C

OL: Kapeampi malli
K: Kilpivastuksella

Osat

- | | | |
|-------------------------------|--------------------------------------------|---------------------------------|
| 1. Avattava etuluukku | 6. Varolaiteryhmä ja sekoitusventtiili Ø22 | 10. Pääkytkin |
| 2. Avattavat sivulevyt | 7. Pistokeliitin | 11. Sähkövastus |
| 3. Haponkestävä sisäputki | 8. Lämpötilan säätötermostaatti | 12. Pintalevyt |
| 4. Lämmin käyttövesi ulos Ø22 | 9. Lämpötilanrajoitin | 13. Säätöjalat 4 kpl (20-40 mm) |
| 5. Kylmä vesi sisään Ø22 | | |

Kun vettä tarvitaan paljon

Saunan lauteiden alle jää usein tyhjä tilaa, joka tekisi mieli ottaa hyötykäyttöön. Sinne sopiikin sujauttaa mataliin tiloihin asennettava lämminvesivaraaja.



Saunamallit

Kodin kaikki neliöt saadaan fikusti käyttöön asentamalla lämminvesivaraaja vaikka lauteiden alle.

Mataliin tiloihin sopiva ja vaakaan asennettava lämminvesivaraajamme tuo avun suureen käyttövedentarpeeseen. Varaajien ulkokuori on valmistettu vaativat olosuhteet kestävästä materiaalista. Huomaamattoman lieriömäisen muodon ansiosta varaaja istuu paikkaan kuin paikkaan.

- Ulkokuori RST-terästä (VLS RST) tai maalattua terästä (VLS)
- 50–300 litran tilavuus
- Asennus kätevästi vaakatasoon
- Saatavilla myös tavallista matalampana mallina (VLS tehdastilauksena)
- Varolaiteryhmä vakiona S-malleissa
- **UUTUUS:** pieni VLS 50 S RST

malli	ulkomitat mm					paino	tilavuus	LVI-nro	teho	energia-merkintä
	K	L	D	B	C					
VLS 160 VLS 160 S*	740	1000	600	485	250	57 kg	150 l	5260062 5260063	3 kW 3-	C
VLS 220 VLS 220 S*	740	1200	600	680	250	66 kg	200 l	5260064 5260065	3 kW 3-	C
VLS 300 VLS 300 S*	740	1530	600	1015	250	76 kg	275 l	5260066 5260067	3 kW 3-	D
VLS 50 S RST*	512	590	470	250		22 kg	50 l	5260087	3 kW 3-	C
VLS 100 S RST*	495	1000	470	515	170	40 kg	100 l	5260088	3 kW 3-	C
VLS 150 S RST*	675	1000	600	485	250	57 kg	150 l	5260053	3 kW 3-	C
VLS 200 S RST*	675	1200	600	680	250	66 kg	200 l	5260055	3 kW 3-	C
VLS 300 S RST*	675	1530	600	1015	250	76 kg	275 l	5260057	3 kW 3-	C

* Varolaiteryhmä vakiona
Tarkemmat tiedot tuotekortissa.

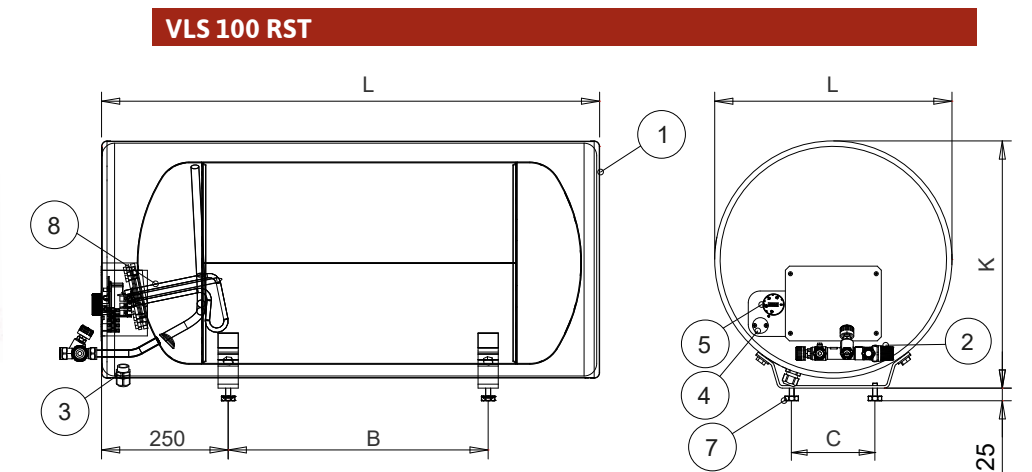
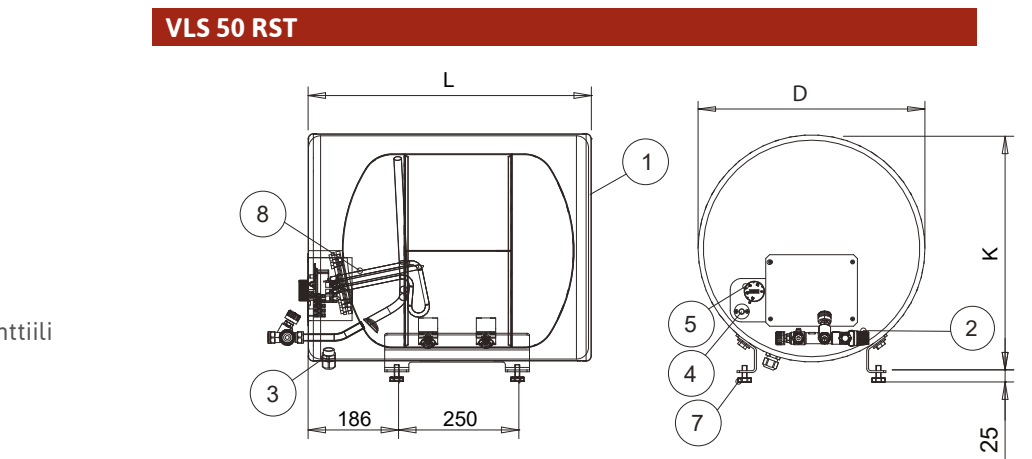
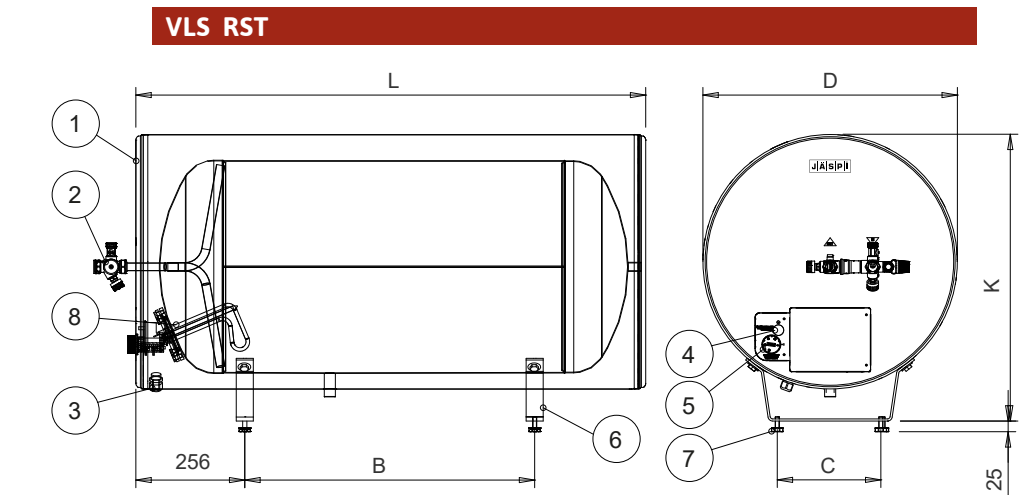
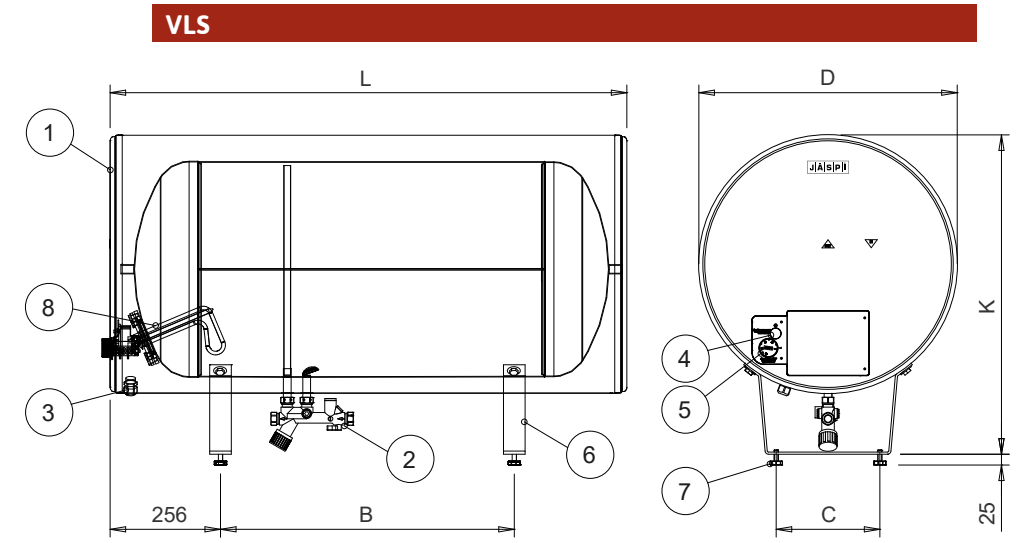


Osat

1. VLS: maalattut pintalevyt ja muovipäädyt
VLS RST: RST-pintalevyt ja muovipäädyt
VLS 100 RST: RST-pintalevyt ja RST-päädyt
2. Varolaiteryhmä ja sekoitusventtiili
Lämmin käyttövesi ulos*
Kylmä vesi sisään*
3. Sähkökaapelin läpivienti
4. Lämpötilan rajoitin
5. Lämpötilan säätötermostaatti
6. Jalat
7. Säätöjalat 20-40 mm
8. Laipallinen sähkövastus



* Putkiyhteet
VLS: 18 mm
VLS RST: 22 mm
VLS 50 ja 100 S RST: 15 mm



JÄSPI®

Kokenut
kotimainen
kotien lämmittäjä



Hei asentaja! Jäspit asennat ja huollat helposti

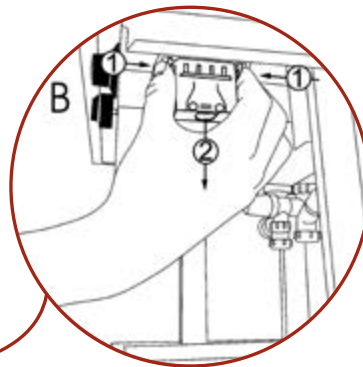
Ainoana suomalaisena lämmivesi-
varaajien valmistajana Jäsپی toimittaa
varaosat nopeasti kotimaasta.
Tuotteemme löytävät paikkansa
haastavammistakin tiloista ja
asentuvat helposti keveytensä
ansiosta. Asennusohjeet ja tuotekortit
löydät kätevästi netistä: www.jaspi.fi.

Teemme yhteistyötä lämmitysalan järjestöjen kanssa

sulpu



Lämmitysenergia
Yhdistys



**Laajasta
mallistosta löytyy
oikea varaaja
jokaiseen
kohteeseen.**

Tuotekatu 11, PL 21, 21201 Raisio
Puh. (02) 4374 600
kaukora@kaukora.fi
www.jaspi.fi

© Kaukora Oy 10/2023. Muutosvarauksin.