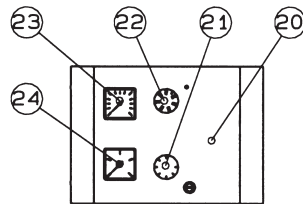
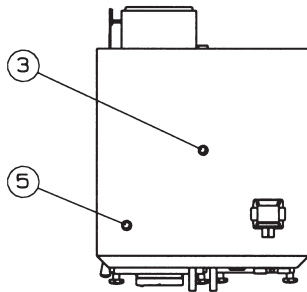
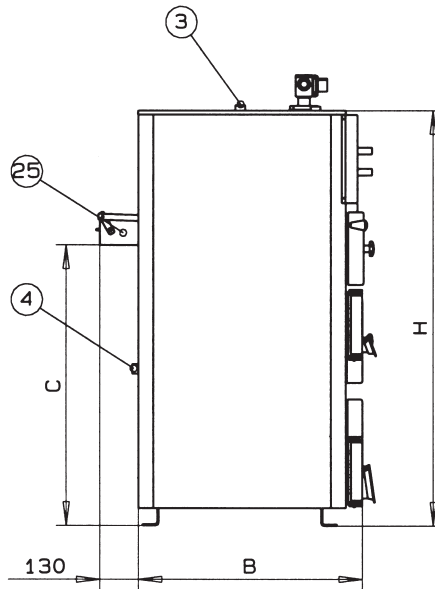
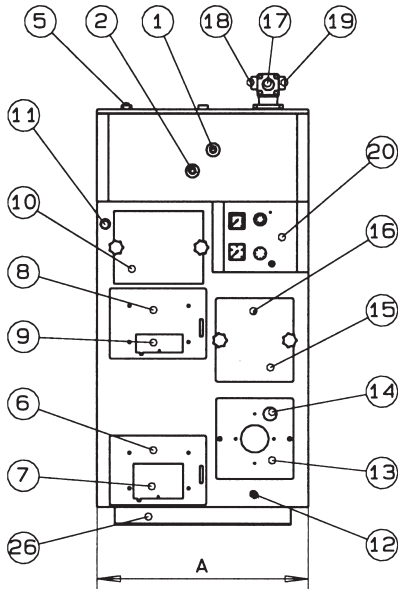


JÄSPI-TUPLA 1 ja JÄSPI-TUPLA 2 -KATTILOIDEN VAKIOVARUSTEET:

- tehokas käyttövesikierukka (laipalla)
- painemittari
- lämpömittari
- sekoitusventtiili R 3/4
- vedonsäädin R 3/4
- asennettu poltintermostaatti
- savusolan jatkoholkki
- arina
- säätöpelti
- sähkövastusyhde (S-mallissa sähkövastuspaketti)



OSAT:

1. Lämmin käyttövesi Ø 22 mm
 2. Kylmä vesi sisään Ø 22 mm
 3. Kiehuntayhde (lähtö varaajaan) R 1
 4. Paisuntayhde (paluu varaajasta) R 1
 5. Vedonsäätimen yhde R 3/4
 6. Tulenhoitoluukku
 7. Vetoläppä
 8. Täyttöluukku
 9. Toisioilman säätö
 10. Konvektio-osan luukku
 11. Savupellin säätö
 12. Tyhjennys
 13. Öljypoltinluukku
 14. Liekintarkkailulasi
 15. Puhdistusluukku
 16. Analyysi reikä
 17. Sekoitusventtiili R 3/4
 18. Lämmitys lähtö
 19. Lämmitys paluu
 20. Säätöpaneli
 21. Poltintermostaatti
 22. Vastustermostaatti
 23. Lämpömittari
 24. Painemittari
 25. Savutorvi
- Tupla 1: 255 x 150 mm
Tupla 2: 255 x 100 mm

Malli JÄSPI-	Kattilan mitat (mm)				Puupesän mitat (mm)			Tehot (kW)			Vesi- tila (L)	Paino (kg)
	H	A	B	C	lev.	syv.	kork.	öljy	puu	sähkö		
Tupla 1	1420	720	610	830	250	380	700	20	20	-	160	300
Tupla 1S	1420	720	610	830	250	380	700	20	20	4,5	160	300
Tupla 2	1420	720	760	950	250	530	700	25	25	-	235	365
Tupla 2S	1420	720	760	950	250	530	700	25	25	6	235	365

TEKNISET TIEDOT:

VARAAJASUOSITUS: 0,5...1,2 m³

(esim. JÄSPI-GTV-500 varaaja)

PIIPPUSUOSITUS: tiili ~ 250 cm²
teräs Ø 150

KORKEUSSUOSITUS: vähint. 4,5...5 m

KÄYTTÖVESIKIERUKKA: 200 l/40°C/10 min. (Tupla-1)
200 l/45°C/10 min. (Tupla-2)

RAKENNEPAINA: 1,5 bar

LVI-numero

Jäspi-Tupla 1 = 5058006

Jäspi-Tupla 1S = 5058008

Jäspi-Tupla 2 = 5058021

Jäspi-Tupla 2S = 5058022

Mitta- ja rakennemuutosvarauksin.

Myynti: alan liikkeet

Jälleenmyyjä: