



# Jäspi-Yhdistelmäkattilat





## Jäspi-Yhdistelmäkattilat

Jäspi-yhdistelmäkattiloilla eri polttoaineiden rinnakkaiskäyttö on mahdollista. Kattiloiden suunnittelussa on huomioitu jatkuvasti lisääntyvä tarve käyttää energianlähteenä kotimaista polttoainetta.

Jäspi Tupla ja Triplex -kaksoispesäkattiloiden polttoaineeksi sopivat öljy/bioöljy/maakaasu sekä puuklapi. Jäspi Biotriplex -kattila on ensisijaisesti suunniteltu pelletille ja puuklapille, mutta pellettipolttimen sijasta kattilaan voidaan asentaa myös öljy- tai maakaasupoltin. Jäspi VPK -vaihtopolttokattilan tulipesässä voidaan

polttaa puuta, pellettiä, öljyä tai maakaasua. Kaikissa kattiloissa on varalämmitysmuotona sähkö.

Yhdistelmäkattiloiden kanssa suositellaan käytettävän energiavaraajaa, mikäli puuta käytetään lämmityksessä usein. Tällöin lämmitysjärjestelmä on myös helposti täydennettävissä hybridijärjestelmäksi, koska varaajan kautta systeemiin on helposti kytkettävissä aurinko- tai lämpöpumppulämmitys. Hybridilämmitysjärjestelmällä on helpompi sopeutua energiaraaka-aineiden rajuihinkin muutoksiin nyt ja tulevaisuudessa.

# Jäspi Tupla 1S / Tupla 2S öljy-puu-sähkö

Jäspi Tupla on toimintavarma ja tehokas pientalokattila. Hyvä eristys ja nykyaikainen polttotekniikka takaavat korkean hyötysuhteen. Tehokas kampaputkikierukka antaa hyvän käyttövesituoton kovassakin käytössä. Jäspi Tuplassa öljykesä ja puupesä ovat täysin erillisiä, mutta piippuun yhdistämiseksi tarvitaan silti vain yksi savutorvi.

**ÖLJYKÄYTTÖSSÄ:** Kattila toimii huippukorkealla hyötysuhteella. Kattila on edestä huollettava ja helpohoitoinen. Nykyaikaisella polttotekniikalla oikein säädettynä kattilan puhdistustarve on 1-2 kertaa vuodessa. Kattilan toimitukseen sisältyy valmiiksi asennettu poltintermostaatti. Kattila soveltuu myös bioöljykäyttöön (kysy lisää poltinasentajaltasi).

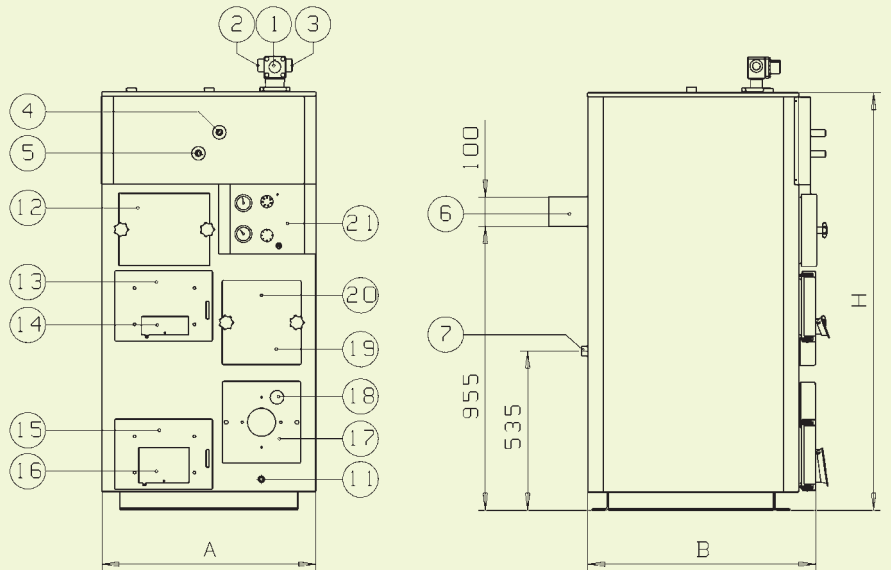
**PUUKÄYTTÖSSÄ:** Tilava puupesä mahdollistaa mallista riippuen 0,3 metrin (Tupla 1) tai 0,5 metrin (Tupla 2) pituisten puiden käytön. Uusi puupuolen polttotekniikka mahdollistaa entistä puhtaamman, ympäristöystävällisemmän sekä tehokkaamman palamisen. Puulla lämmitettäessä suosittelemme lisäksi akkuvaraajaa. Tällöin kattila voi toimia täydellä teholla ja palaminen on puhtaampaa. Varaajasta riittää lämpöä sekä käyttöveteen että lämmitykseen, kesällä jopa useammaksi päiväksi.

Kehityksessä ja valmistuksessa on käytetty alan viimeisintä tekniikkaa. Tuloksena on korkeahyötysuhteinen, toimintavarma, kestävä ja pitkäikäinen kaksoiskattila, joka on laatutietoisien omakotiasujan varma valinta.



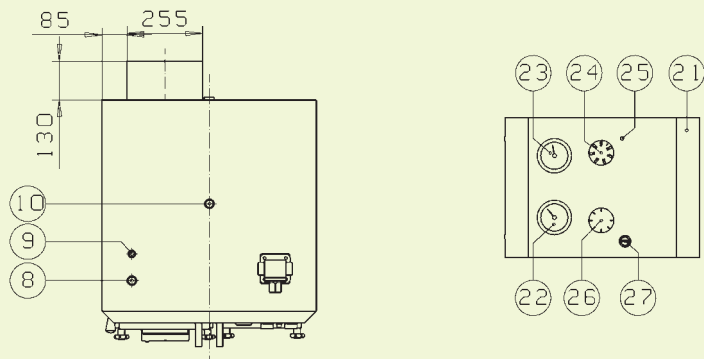
## Osat

1. Sekoitusventtiili DN20 (R3/4")
2. Lähtö lämmityspiiriin DN20 (R3/4")
3. Paluu lämmityspiiristä DN20 (R3/4")
4. Kylmä käyttövesi ulos Ø22 mm
5. Lämmin käyttövesi sisään Ø22 mm
6. Savutorvi 255x100 mm
7. Paisuntayhde (paluu varaajasta) DN25 (R1")
8. Vedonsäätimen yhde D20 R3/4"
9. Kiehuunneventtiilin anturiyhde DN15 (R1/2")
10. Kiehuunayhde (lähtö varaajaan) DN25 (R1")
11. Tyhjennesyhde DN15 (R1/2")
12. Puhdistusluukku (puupuoli)
13. Täyttöluukku
14. Toisioilman säätö
15. Tulenhoituluukku
16. Vetoläppä
17. Poltinluukku
18. Liekintarkkailuikkuna
19. Puhdistusluukku (öljyvuoli)
20. Savukaasuanalyysi reikä
21. Mittaristopaneeli
22. Painemittari
23. Lämpömittari
24. Vastustermostaatti
25. Lämpötilan rajoitin (vastuskäytölle)
26. Poltintermostaatti
27. Lämpötilanrajoitin (poltinkäytölle)



## Vakiovarusteet

- Tehokas käyttövesikierukka (laipalla)
- Painemittari
- Lämpömittari
- Sekoitusventtiili DN20 (R3/4")
- Vedonsäädin DN20 (R3/4")
- Asennettu poltintermostaatti
- Savusolan jatkoholkki
- Arina
- Säätöpelti
- Sähkövastusyhde
- (S-mallissa sähkövastuspaketti)



Hormin materiaalisuositus: tiili 250 cm<sup>2</sup> / teräs ø 150 mm  
 Hormin korkeussuositus: min. 4,5..5 m  
 Käyttövesikierukka: 200 l / 40 °C / 10 min. (Tupla-1)  
 200 l / 45 °C / 10 min. (Tupla-2)  
 Varaajasuositus: 0,5....1,2 m<sup>3</sup> (esim. JÄSPI GTV 500 varaaja)

Malli	Teho [kW]			Vesitila [l]	Päämitat [mm]	Puupesän mitat [mm]	Paino [kg]	Rakennepaine [bar]	Rakennelämpötila [°C]	LVI-numero
Jäspi	öljy	puu	sähkö		korkeus x leveys x syvyys	korkeus x leveys x syvyys				
Tupla 1S	20	20	6	160	1420 x 720 x 610	700 x 250 x 380	300	1,5	100	505 8008
Tupla 2S	25	25	6	235	1420 x 720 x 760	700 x 250 x 530	365	1,5	100	505 8022

# Jäspi Triplex 1000 / Triplex 3000 öljy-puu-sähkö

Jäspi Triplex -kattilassa öljy- ja puupesä toimivat täysin erillisinä, eivätkä likaa toisiaan.

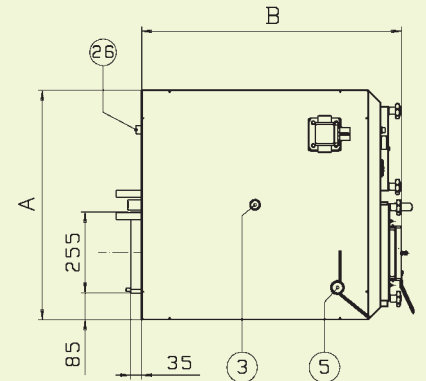
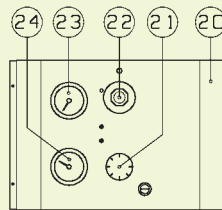
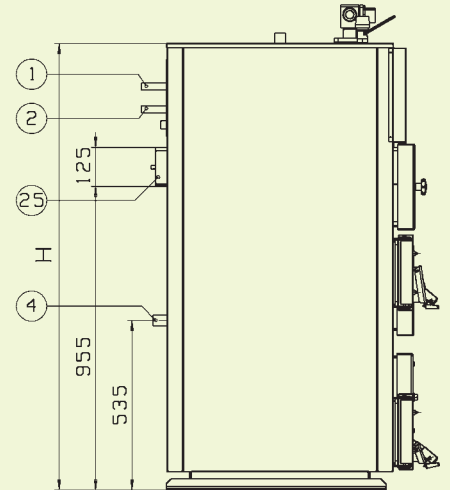
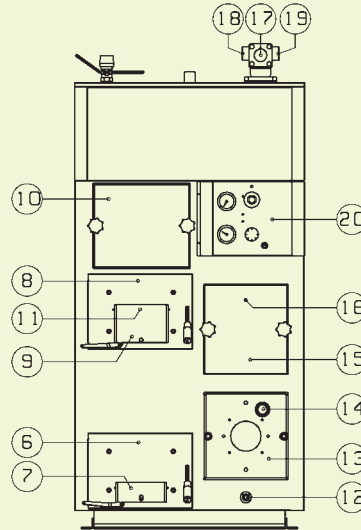
Jäspi Triplex -kattila on suosittu vientimallimme, joka alittaa vaativat eurooppalaiset päästörajat öljy-, kaas- ja puupoltossa sekä toimii korkealla hyötysuhteella. Uusi 38 cm:n pituinen keramiikkapesä mahdollistaa tehokkaan puulla lämmittämisen. Suosittelemme akkuvaraajan käyttöä, mikäli puun käyttö on säännöllistä. Varaajan käyttö helpottaa lämmitystyötä, kattila toimii hyvällä hyötysuhteella täydellä teholla. Varaajassa riittää lämpöä käyttöveteen sekä lämmitykseen, kesällä jopa useammaksi päiväksi. Suositeltava varaajan koko 500-1200 l.

Kehityksessä ja valmistuksessa on käytetty alan viimeisintä tekniikkaa. Tuloksena on korkeahyötysuhteinen, toimintavarma ja kestävä laatutietoisien pientaloasujan keskuslämmityskattila. Tehokas kampaputkikierukka takaa hyvän käyttövesituoton, kovassakin käytössä.



## Osat

1. Lämmin käyttövesi ulos Ø22 mm
2. Kylmä käyttövesi sisään Ø22 mm
3. Kiehumtaihde (lähtö varaajaan) DN25 (R1")
4. Paisuntaihde (paluu varaajasta) DN25 (R1")
5. Vedonsäätimen yhde DN20 (R3/4")
6. Tulenhoitoluukku
7. Alailmaläppä (toisioilma)
8. Täyttöluukku
9. Yläilmaläppä (ensiöilma)
10. Puupuolen puhdistusluukku
11. Tulen tarkastusaukko
12. Tyhjennys DN15 (R1/2")
13. Öljypoltinluukku
14. Liekintarkkailuikkuna
15. Puhdistusluukku (öljypuoli)
16. Savukaasuanalyysi reikä
17. Sekoitusventtiili
18. Lähtö lämmityspiiriin
19. Paluu lämmityspiiristä
20. Mittaristopaneeli
21. Poltintermostaatti
22. Vastustermostaatti
23. Lämpömittari
24. Painemittari
25. Savutorvi 255x125 mm
26. Anturitaskuyhde DN15 (R1/2") (TSK-venttiilille)



## Vakiovarusteet:

- Tehokas laipallinen käyttövesikierukka
- Painemittari
- Lämpömittari
- Sekoitusventtiili DN20 (R3/4")
- Vedonsäädin DN20 (R3/4")
- Asennettu poltintermostaatti
- Savusolan jatkoholkki
- Keraamiset arinat
- Säätopelti
- 6 kW:n sähkövastuspaketti
- Puhdistusvälinesarja

Malli Jäspi	Teho [kW]			Vesi- tila [l]	Päämitat [mm] korkeus x leveys x syvyys	Puupesän mitat [mm] korkeus x leveys x syvyys	Paino [kg]	Rakenne- paine [bar]	Rakenne- lämpötila [°C]	LVI- numero
	öljy	puu	sähkö							
Triplex 1000	25	24	6	235	1420 x 720 x 820	535 x 250 x 380	335	1,5	100	505 8015
Triplex 3000	35	24	6	235	1420 x 720 x 820	535 x 250 x 380	380	1,5	100	505 8020



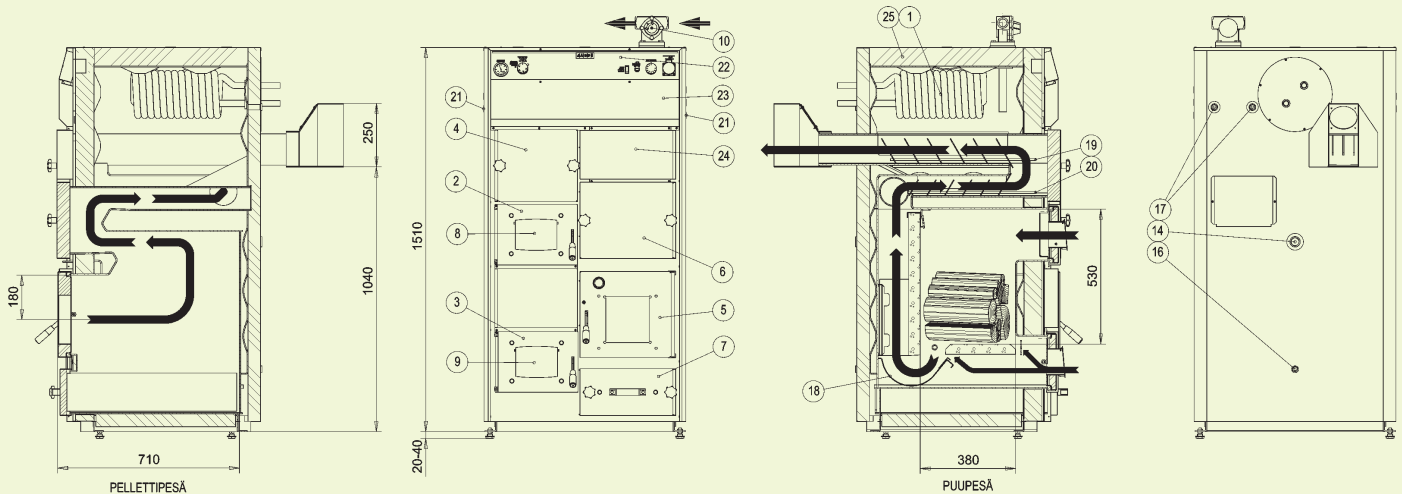
# Jäspi Biotriplex

## pelletti-puu-sähkö

Jäspi Biotriplex -kaksoiskattila on toimintavarma, tehokas ja ympäristöystävällinen pientalokattila, jossa yhdistyvät nykyaikainen polttotekniikka ja korkea hyötysuhde. Puupoltossa kattila toimii käänteispalotekniikalla, joka mahdollistaa puhtaan palamisen, puun säästämisen ja pienet päästöt. Jäspi Biotriplex -kaksoiskattilan puupesä on varustettu korkean lämpötilan takaavalla keraamisella arinalla. Poltettavan puun maksimipituus on 35 cm.

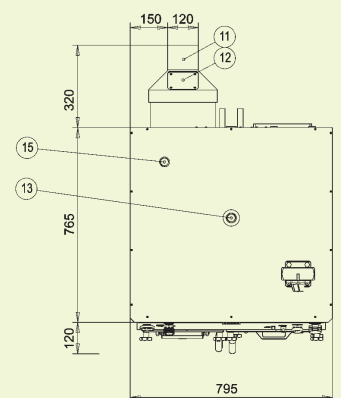
Jäspi Biotriplex -kaksoiskattila puhdistetaan helposti kattilan edestä, ja suuri tuhkatila pidentää tuhkanpoistoväliä. Kattilan suuri vesitilavuus ja tehokas kampakuparikierukka tuottavat runsaasti lämmintä käyttövettä. Jäspi Biotriplex -kaksoiskattilalla saavutetaan oikein säädetyn pellettipoltimen avulla yli 90 %:n hyötysuhde.

Jäspi Biotriplex -kaksoiskattilassa pelletti- ja puupesä toimivat täysin erillisinä, eivätkä likaa toisiaan. Silti kattila yhdistetään piippuun vain yhdellä savutorvella. Jäspi Biotriplexin rinnalle suositellaan energiavaraajaa 500-1200 l. Energiavaraaja mahdollistaa myös aurinkolämmityksen hyödyntämisen. Kaksoiskattilan vakiovarusteena on 6 kW:n sähkövastus, jonka teho riittää lämmityksen varmistamiseen poikkeavissa tilanteissa.



### Osat

- |                                                              |                                                                                            |
|--------------------------------------------------------------|--------------------------------------------------------------------------------------------|
| 1. Käyttövesikierukka                                        | 14. Paluu varaajasta yhde DN25 (R1")                                                       |
| 2. Puupesän täyttöluukku                                     | 15. Lisälämmityspiirin sekoitusventtiiliyhde DN25 (R1")                                    |
| 3. Puupesän huoltohuukku                                     | 16. Tyhjennysyhde DN15 (R1/2")                                                             |
| 4. Puupesän konvektiokanavan puhdistusluukku                 | 17. Lämpötilanrajoitusventtiilin ja varaajan latausautomaatiikan anturiyhteet DN15 (R1/2") |
| 5. Pellettipesän poltinluukku                                | 18. Palokouru                                                                              |
| 6. Pellettipesän konvektiokanavan puhdistusluukku            | 19. Konvektiokanavan yläturbulenssielin                                                    |
| 7. Pellettipesän tuhkaluukku                                 | 20. Konvektiokanavan alaturbulenssielin                                                    |
| 8. Puupesän primääri-ilmaläppä (ensiöilma)                   | 21. Sähköläpiviennit                                                                       |
| 9. Puupesän sekundääri-ilmaläppä (toisioilma)                | 22. Mittaristopaneeli                                                                      |
| 10. 4-tiesekoitusventtiili                                   | 23. Avattava sähkökytkentäluukku                                                           |
| 11. Liitinormi 250 x 120 mm                                  | 24. Avattava vastussuojaluukku                                                             |
| 12. Liitäntä TIGEX-vedontasaajalle                           | 25. Vuorivillaeriste 75 mm                                                                 |
| 13. Varoventtiili-/kiehunta-/lähtö varaajaan yhde DN25 (R1") |                                                                                            |



Malli Jäspi	Teho kW			Vesitila l	Paino kg	Minimi vedon tarve mm Vp	Rakenne- paine bar	Rakenne- lämpötila °C	LVI numero
	pelletti	sähkö	puu						
Biotriplex	25	6	25	240	480	2,5	1,5	110	5058010

Hormisuositus: metalli Ø 150 mm, tiili 250 cm<sup>2</sup>  
Savuhormin minimi korkeus: 5 m

Mitta- ja rakennemuutosvarauksin.

# Jäspi 20/30 VPK S

## öljy-puu-pelletti-sähkö

Jäspi VPK on uuden ajan vaihtopolttokattila. Kattila toimii öljykäytössä korkealla hyötysuhteella. Lisäämällä vakiovarusteena olevat arinat ja kiinteän polttoaineen varusteet saadaan Jäspi VPK:sta tehokas puukattila.

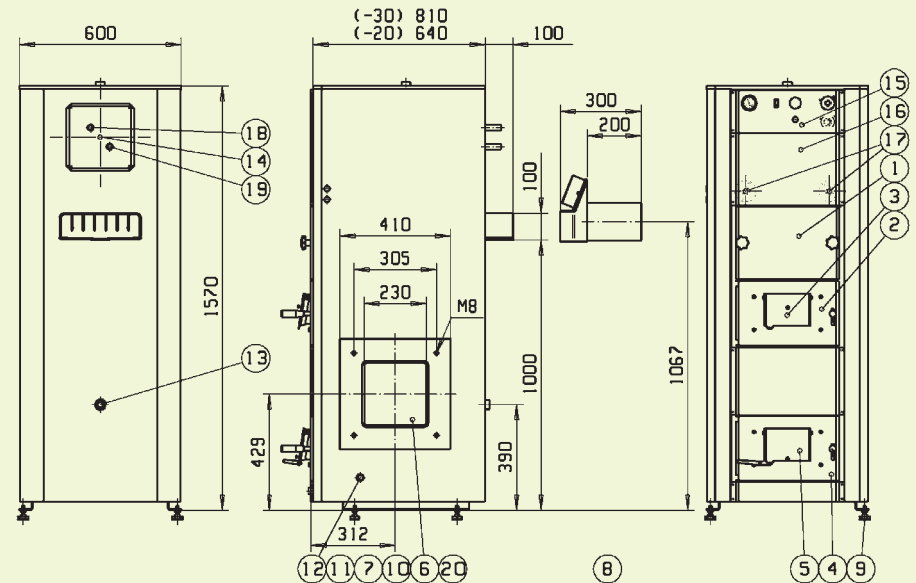
Tehokas polttotekniikka mahdollistaa puhtaamman palamisen. Kattiloilla voidaan tulevaisuudessa siirtyä helposti myös pellettilämmitykseen.

Jäspi VPK S mallissa on valmiiksi asennettu 6 kW:n sähkövastuspaketti. Vastus kytketty automaattisesti päälle kattilaveden lämpötilan laskiessa. Kattilan suuri vesitila ja tehokas kuparikampaputkikierukka takaavat runsaan käyttöveden tuoton. Kattila on pienikokoinen ja helppo asentaa. Jäspi VPK lämmitysvaihtoehtoinen antaa turvallisuutta.



### Osat

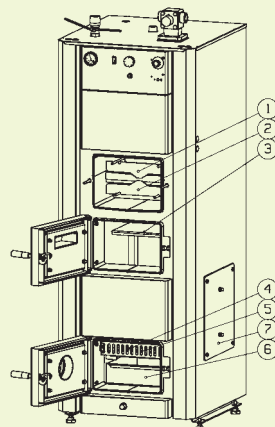
- Puhdistusluukku
- Täyttöluukku
- Toisioilman säätö
- Tulenhoitoluukku
- Ensiöilman säätö, takana öljypolttimen kiinnitys
- Pelletti - stokeriluukku 2 kpl 230 x 230 mm
- Sekoitusventtiiliyhde
- Muuraustuki, jossa paikka vetoläpälle
- Säätöjalat 4 kpl
- Kiehuntayhde DN25 (R1") (lähtö varaajaan)
- Vedonsäätimen yhde DN20 (R3/4")
- Tyhjennesyhde DN15 (R1/2")
- Paisuntayhde DN25 (R1") (paluu varaajasta)
- Käyttövesikierukka Ø22
- Mittaristopaneeli
  - poltintermostaatti
  - vastustermostaatti
  - optio toiselle vastustermostaatille
  - lämpömittari
  - painemittari
- Kytkenäluukku
- Sähkövastus 6 kW, optio toiselle 6 kW sähkövastukselle
- Lämmin käyttövesi ulos Ø22
- Kylmä käyttövesi sisään Ø22



### Muut osat

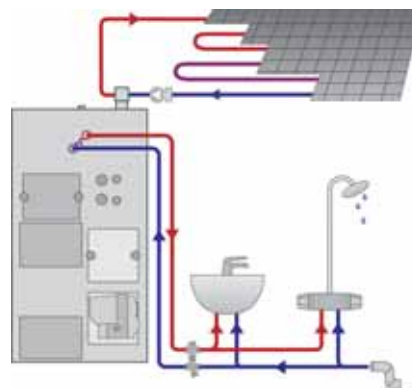
- Turbulenssielin 2 kpl
- Puhdistusvälinesarja
- Sähkövastuspaketti S-malleissa 6 kW
- Sähkövastuspaketti SS-malleissa 6+6 kW
- Vedonsäädin
- Ohjauslevy
- Tuhka-astia

- Yläturbulenssielin
- Alaturbulenssielin
- Ohjauslevy
- Hiiliritilä
- Arina
- Tuhka-astia

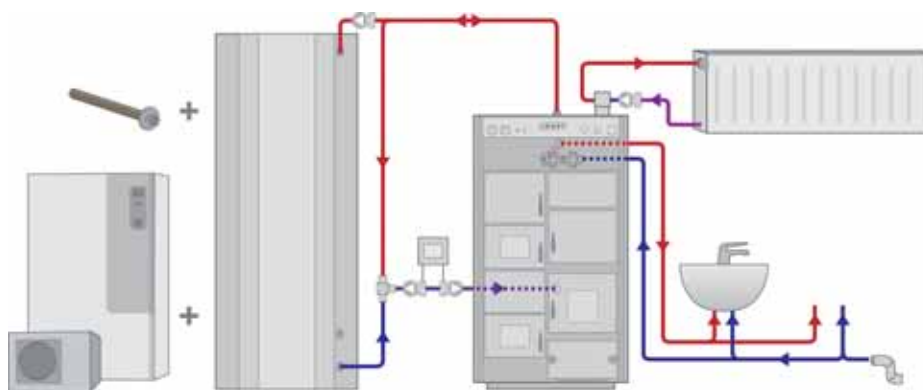


Malli Jäspi	Teho [kW]			Vesi- tila [l]	Päämitat [mm] korkeus x leveys x syvyys	Puupesän mitat [mm] korkeus x leveys x syvyys	Paino [kg]	Rakenne- paine [bar]	Rakenne- lämpötila [°C]	LVI- numero
	öljy	puu	sähkö							
20 VPK S	25	20	6	150	555 x 290 x 370	535 x 250 x 380	250	1,5	110	505 8026
30 VPK S	30	25	6	215	555 x 290 x 540	535 x 250 x 380	280	1,5	110	505 8028

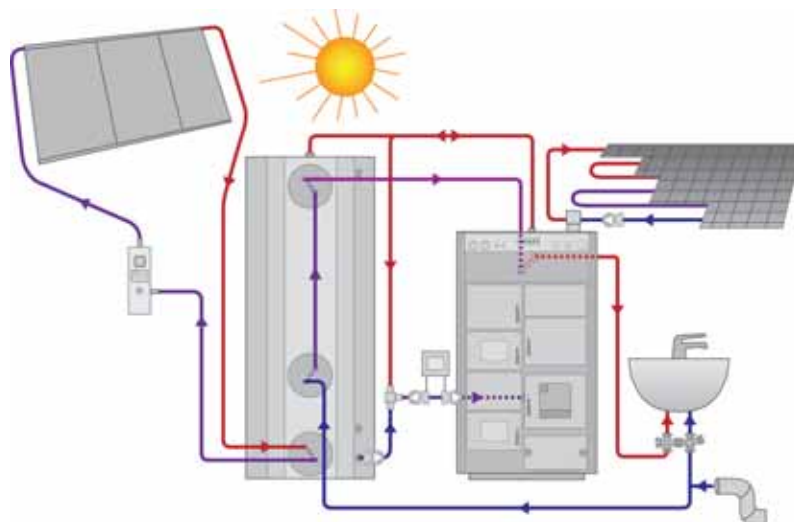
## Jäspi Tupla



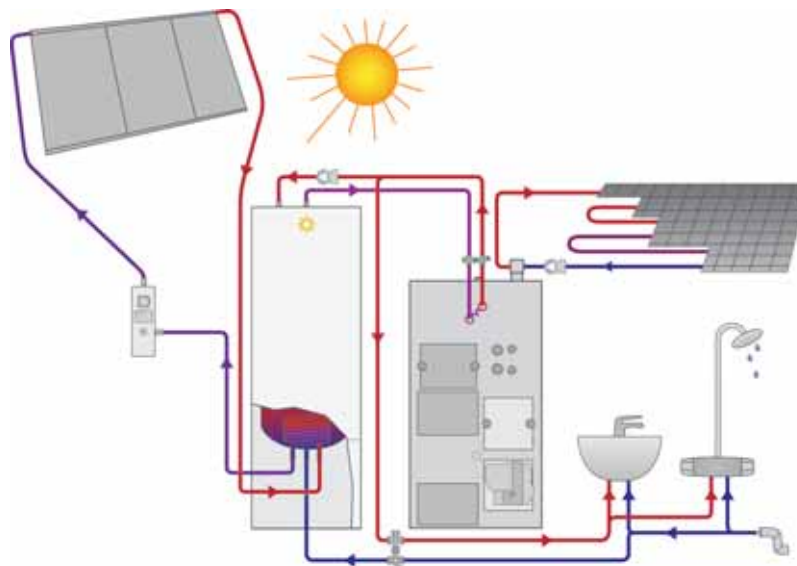
## Jäspi Biotriplex - Jäspi GTV -energiavaraaja - JÄMÄ-lämpöpumppu



## Jäspi Biotriplex - Jäspi GTV -energiavaraaja - Aurinkoenergiajärjestelmä



## Jäspi Tupla - Jäspi GTV -energiavaraaja - Jäspi Solar Economy aurinkoenergiavaraaja



# Kysy varaajavaihtoehtoista jälleenmyyjältäsi.



## **Jäspi GTV -energiavaraajat:**

270, 500 ja 700 litran energiavaraajat soveltuvat uudis- ja saneerauskohteisiin. Ahtaissa tiloissa Jäspi GTV -energiavaraajia voidaan kytkeä useampia rinnakkain. Energiavaraajat voi tilata ilman käyttövesikierukkaa tai käyttövesikierukalla (vakio 35 l / min., 80 l / min. tai 100 l / min.). GTV 700 -mallissa on lisäksi optio aurinkokierukalle. Myös rakennepaine on valittavissa (1,5 bar tai 4 bar). Varaajat toimitetaan valmiiksi polyuretaanieristettyinä ja tyylikkäästi pellitettyinä.

## **Jäspi Ovali -energiavaraajat:**

1000, 1200, 1500, 1800 ja 2400 litran energiavaraajat, jotka soveltuvat kokonsa puolesta erinomaisesti uudis- ja saneerauskohteisiin. Energiavaraajan syvyysmitta on minimissään 780 mm, joten se voidaan kuljettaa taloon kapeistakin paikoista. Vakiona 2 kpl käyttövesikierukoita ja optio aurinkokierukalle. Monipuoliset liitännät mahdollistavat usean lämmönlähteen käytön rinnakkain. Rakennepaine 1,5 bar. Varaajat toimitetaan valmiiksi polyuretaanieristettyinä ja tyylikkäästi pellitettyinä. Tilauksesta varaajia toimitetaan myös ilman eristystä ja pellitystä.

## **Jäspi Lämpöakku -energiavaraajat:**

500, 700, 1500, 2000 ja 3000 litran energiavaraajat soveltuvat uudis- ja saneerauskohteisiin. Toimitetaan vakiona yhdellä haponkestävällä käyttövesikierukalla. Jäspi Lämpöakku -energiavaraajissa on myös optiot käyttöveden esilämmityskierukalle (haponkestävä) ja aurinkokierukalle. Monipuoliset liitännät mahdollistavat usean lämmönlähteen käytön rinnakkain. Rakennepaine 1,5 bar tai 4 bar. Varaajat toimitetaan valmiiksi polyuretaanieristettyinä ja tyylikkäästi pellitettyinä.



## **KAUKORA OY**

Tuotekatu 11, PL 21, 21201 Raisio  
Puh. 02-4374 600, Fax 02-4374 650  
www.kaukora.fi • kaukora@kaukora.fi



ISO 14001  
ISO 9001  
EN ISO 3834-2