

DELABIE

512066

NT 512066

Indice 0

FR *Distributeur électronique de savon liquide*

EN *Electronic liquid soap dispenser*

DE *Elektronischer Flüssigseifenspendler*

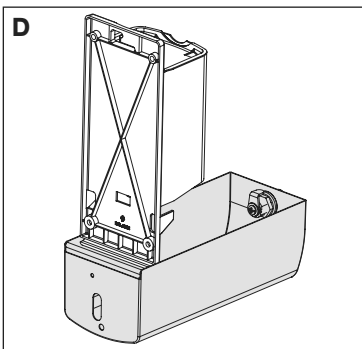
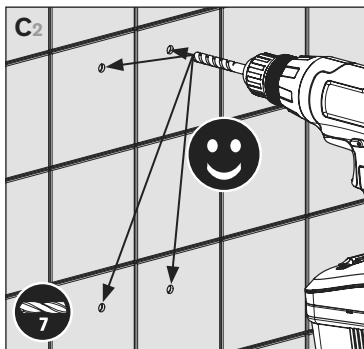
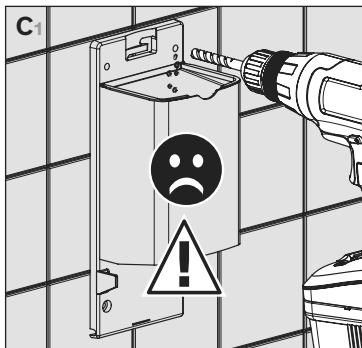
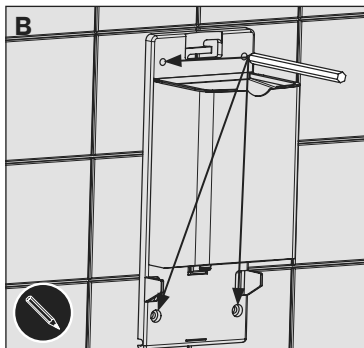
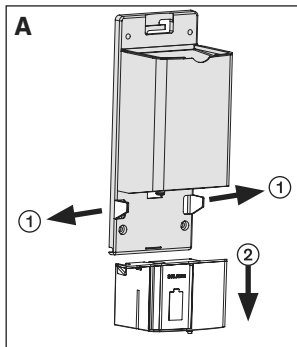
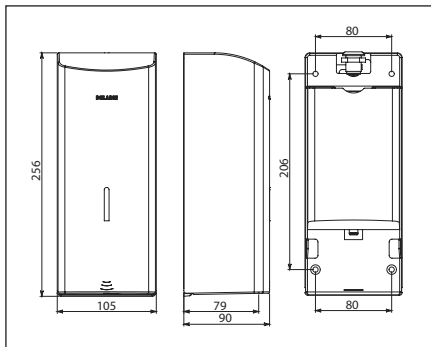
PL *Elektroniczny dozownik mydła w płynie*

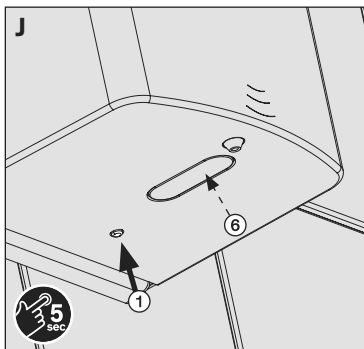
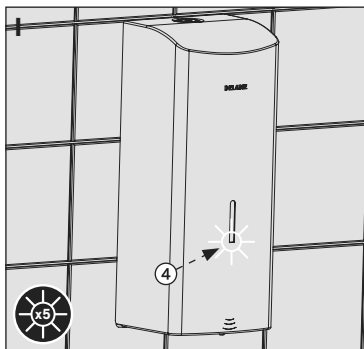
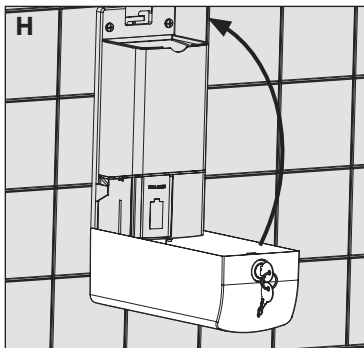
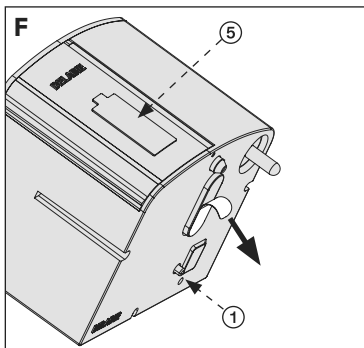
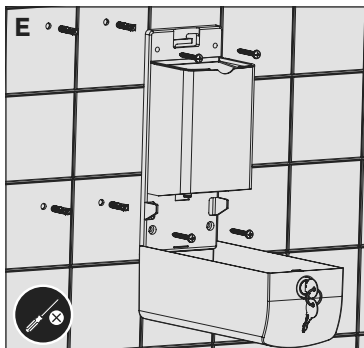
NL *Elektronische verdeler voor vloeibare zeep*

PT *Doseador eletrónico de sabão líquido*

RU *Сенсорный диспенсер для жидкого мыла*







- Ouverture et fermeture automatiques par détection infrarouge de présence des mains.
- Avant la première utilisation, retirer le mode « veille » (rotation de la pompe toutes les 72h afin d'éviter l'usure du tube en silicone) : appuyer sur le bouton de réglage ① pendant 5 sec (fig. J). La LED ④ (fig. I) clignote 5 fois.
- Pour remettre le distributeur en mode « veille » : appuyer 5 fois de suite sur le bouton de réglage ①, la LED ④ s'allume pendant 3 secondes. (Par sécurité, vous pouvez vérifier que le produit ne détecte plus).

INSTALLATION

- Monter le distributeur à minimum 250 mm au-dessus du lavabo (350 mm s'il s'agit d'un lavabo Inox).
- Afin d'éviter les interférences des rayons IR, ne pas installer d'objet réfléchissant dans le champ de détection du capteur ⑥ (fig. J) du distributeur.
- Alimentation électrique par 6 piles AA - 1,5 V (DC9V), fournies dans le boîtier.
- Retirer le couvercle ③ (fig. G). Remplir le réservoir de savon liquide de viscosité maximum 3 000 mPa.s.
- Remplacer le couvercle ③ sur le réservoir, et refermer le capot (fig. H).

RAPPEL

- **Nos produits doivent être installés par des installateurs professionnels** en respectant les réglementations en vigueur, les prescriptions des bureaux d'études et les règles de l'art.
- Ne pas secouer le distributeur.
- Ne pas obturer la sortie de savon ou le capteur.

REGLAGES

Réglages usine :

- Distance détection : 100 mm.
- Volume distribution : 1 dose de 0,8 ml.

Passage en mode réglage

- 1^{er} possibilité :** si le capot est amené à être ouvert (remplacement piles ou remplissage réservoir par ex).
- Ouvrir complètement le capot (fig. G), afin de couper l'alimentation du distributeur.
 - Attendre au moins 5 secondes puis le refermer, sans faire aucune autre action (détection, appui sur le bouton réglage etc.). La LED va clignoter 5 fois.
 - Le mode réglage est désormais accessible jusqu'à ce qu'une détection d'utilisation normale soit réalisée.
 - Reportez-vous aux chapitres ci-dessous pour les différents réglages.

2nd possibilité : si le capot n'est pas amené à être ouvert

- Appuyer au moins 15 secondes sur le bouton de réglage ① (fig. F), jusqu'à ce que la LED clignote rapidement.
- Relâcher le bouton de réglage.
- Le mode réglage est désormais accessible jusqu'à ce qu'une détection d'utilisation normale soit réalisée.
- Reportez-vous aux chapitres ci-dessous pour les différents réglages.

Réglage distance de détection

- Passer en mode « réglage » : (CF procédure « passage en mode réglage »), sauf si vous y étiez déjà et n'en êtes pas sortis (via une détection classique).
- Maintenez appuyé au moins 5 sec le bouton de réglage ① (fig. J) jusqu'à ce que la LED ④ (fig. I) clignote rapidement.
- Relâchez le bouton, la LED ④ (fig. I) restera fixe 2 sec max.
- Durant ce temps, placer la main à la distance désirée du capteur ⑥ (fig. J) (entre 5 et 15 cm), avant que la LED ne s'éteigne.

Le réglage de la distance de détection est terminé.

Réglage volume distribution :

- Passer en mode « réglage » : (CF procédure « passage en mode réglage »), sauf si vous y étiez déjà et n'en êtes pas sortis (via une détection classique).
- Appuyer 2 fois de suite sur le bouton de réglage ① (**fig. J**) : la LED ④ (**fig. I**) clignote lentement (pendant 5 sec).
- Pendant ces 5 sec, placer la main sous le capteur ⑥ (**fig. J**) : plusieurs doses (0,8 ml par défaut) consécutives sont distribuées. Retirer la main lorsque la quantité de savon désirée est atteinte (8 doses maxi). Cette nouvelle quantité sera enregistrée et sera celle distribuée à toute prochaine utilisation.

Le réglage du volume de distribution est terminé.

MAINTENANCE

Le distributeur n'a pas été utilisé pendant un long moment :

- Appuyer 8 fois sur le bouton de réglage ① (**fig. J**), pour activer le désamorçage de la pompe (qui tournera à l'envers en continu).
- Laisser tourner environ 5 secondes, et appuyez de nouveau 1 fois sur le bouton de réglage ① (**fig. J**) (stoppera la pompe, et reviendra en mode distribution).
- Effectuer plusieurs détections pour réamorcer la pompe.
- Si au bout de 10 détections, le savon ne coule toujours pas, vérifiez que le produit contienne bien du savon :
 - S'il ne contient pas de savon, remplissez le réservoir, et retentez les détections.
 - S'il en contient, soit la pompe, soit la buse est bouchée. La buse peut être facilement débouchée avec une tige de Ø 2 mm maxi, insérée cette dernière dans la buse sur 10 mm maxi (en insérer plus, peut endommager la pompe).

La LED ④ (**fig. I**) clignote en continu :

- Ouvrir le capot (**fig. H**) pour accéder au boîtier électronique.
- Ouvrir la trappe ⑤ (**fig. F**).
- Sortir le boîtier piles.
- Sortir le bloc porte piles de son boîtier de protection.
- Changer les 6 piles AA (ne pas mélanger neuves et usagées).
- Remettre le bloc porte piles dans son boîtier de protection.
- Remettre le boîtier en place, et ranger les câbles soigneusement.
- Refermer la trappe ⑤ puis le capot (**fig. F et H**).

Le distributeur dysfonctionne malgré le remplacement des piles :

- Ouvrir le capot (**fig. H**).
- Démontez le bloc électronique (**fig. G**).
- Remplacer le joint (**fig. G**) fourni avec le kit de remplacement du bloc électronique.
- Remonter le nouveau bloc électronique à la place de l'ancien (**fig. G**).

Il est recommandé de réaliser à nouveau les réglages.

ENTRETIEN & NETTOYAGE

- Nettoyer à l'eau légèrement savonneuse avec un chiffon ou une éponge.
- Ne jamais utiliser d'abrasifs, de poudre à récurer ou tout autre produit à base de chlore, d'acide ou d'alcool.

Service Après-Vente:

Tél.: + 33 (0)3 22 60 22 74 - e-mail: sav@delabie.fr

Notice disponible sur : www.delabie.fr

- Automatic open and closing via infrared presence detection of hands.
- Before first use, deactivate the « sleep » mode (rotation of the pump every 72hrs in order to prevent wear of the silicone tube): press the settings button ① for 5 sec (Fig. J). The LED ④ (Fig. I) will blink 5 times.
- To reactivate the « sleep » mode: press the settings button 5 times consecutively ①, the LED ④ will light up for 3 seconds. (For safety, you can check that the product is no longer detecting).

INSTALLATION

- Install the dispenser at least 250mm above the basin (350mm if it's a stainless steel basin).
- In order to avoid interference from infrared waves, do not install reflective objects within the sensor's field of detection ⑥ (Fig. J).
- Electric supply with 6 AA – 1.5 V (DC9V) batteries, supplied in the case.
- Remove the cover ③ (Fig. G). Fill the tank with liquid soap with a maximum viscosity of 3,000 mPa.s.
- Replace the cover ③ on the tank, and close the lid (Fig. H).

REMEMBER

- **Our products must be installed by professional installers** in accordance with current regulations and recommendations in your country, and the specifications of the fluid engineer.
- Do not shake the dispenser.
- Do not block the soap outlet or the sensor.

SETTINGS

Factory settings:

- Detection distance: 100mm.
- Volume distribution: 1 dose of 0.8ml.

1st possibility: if the lid needs to be opened (e.g. battery replacement, fill tank)

- Open the lid (Fig. G), in order to cut off the dispenser supply.
- Wait at least 5 mins and then close lid, without carrying out any other action (detection, pressing the settings button etc.). The LED will blink 5 times.
- The settings mode is now available until detection of normal use.
- See sections below for different settings.

2nd possibility: if the cover does not need to be opened

- Press the settings button for at least 15 seconds ① (Fig. F), until the LED blinks quickly.
- Release the settings button.
- The settings mode is now available until detection of normal use.
- See sections below for different settings.

Adjust detection distance:

- Activate « settings mode »: (see procedure « Activate settings mode »), unless the settings mode has already been activated and you haven't cancelled it (with a conventional detection).
- Press and hold the settings button for at least 5 seconds ① (Fig. J) until the LED ④ (Fig. I) blinks quickly.
- Release the button, the LED ④ (Fig. J) will stay lit for up to 2 seconds.
- During this time, place hand at desired distance from the sensor ⑥ (Fig. J) (between 5 and 15cm), before the LED switches off.
- The setting of the detection distance is finished.

Adjusting dispensed volume:

- Activate « settings mode »: (see procedure « Activate settings mode »), unless the settings mode has already been activated and you haven't cancelled it (with a conventional detection).
- Press the settings button twice consecutively ① (Fig. J): the LED ④ (Fig. I) blinks slowly (for 5 seconds).
- During these 5 seconds, place hand beneath the sensor ⑥ (Fig. J): various doses (0.8ml by default) are consecutively dispensed. Remove hand when the desired quantity is reached (8 doses maximum). The new quantity shall be registered and dispensed for all future uses.

The adjustment of the dispensed volume is finished.

MAINTENANCE

The dispenser has not been used for a prolonged period of time:

- Press the settings button 8 times consecutively ① (Fig. J), to activate pump's priming (which will turn continuously in the opposite direction).
- Let it turn for about 5 seconds, and press the settings button once again ① (Fig. J) (the pump will stop, and return to dispensing mode).
- Run through a few detections to re-prime the pump.
- If at the end of 10 detections, the soap is still not being dispensed, verify that the dispenser does contain soap:
 - If not, fill the tank, and try the detections again.
 - If yes, either the pump or the nozzle are blocked. The nozzle can easily be unblocked with a Ø 2mm (max.) long object, inserted up to 10mm in the nozzle (further could risk damaging the pump).

The LED ④ (Fig. I) is blinking continuously:

- Open the lid (Fig. H) to access the electronic unit.
- Open the hatch ⑤ (Fig. F).
- Remove the battery case.
- Remove the battery holder from its protection case.
- Change the 6 AA batteries (do not mix new and used).
- Put the battery holder back in its protection case.
- Put the case back in place, and put the wires back
- Close the hatch ⑤ then the lid (Fig. F and H).

The dispenser is malfunctioning despite the batteries having been replaced:

- Open the lid (Fig. H).
- Dismantle the electronic unit (Fig. G).
- Replace the seal (Fig. G) supplied with the replacement kit for the electronic unit.
- Put the new electronic unit in the place of the old one (Fig. G).

It is recommended that the settings be reset.

MAINTENANCE & CLEANING

- Clean with mild soapy water using a cloth or a sponge.
- Never not use abrasive, scouring powder, chlorine or any other acid-based cleaning products.

After Sales Care Support:

For the UK market only: Tel. 01491 821 821 - email: technical@delabie.co.uk

The installation guide is available on: www.delabie.co.uk

For all other markets: Tel. +33 (0)3 22 60 22 74 - email: sav@delabie.fr

The installation guide is available on: www.delabie.com

- Automatisches Öffnen und Schließen durch Erfassung der Hände über Infrarotsensor.
- Vor der ersten Inbetriebnahme den Standby-Modus deaktivieren (Rotation der Pumpe alle 72h, verhindert Verschleiß des Silikonschlauchs): halten Sie hierzu den Regulierungsschalter ① 5 Sek (**Abb. J**) lang gedrückt. Die LED ④ (**Abb. I**) blinkt 5 mal auf.
- Um den Seifenspender wieder in den Standby-Modus zu setzen, den Regulierungsschalter ① 5-mal hintereinander drücken, die LED ④ leuchtet 3 Sekunden lang auf (Zeigt an dass die Nutzererfassungen deaktiviert wurden).

INSTALLATION

- Bringen Sie den Seifenspender mindestens 250 mm über der Waschtischoberkante an (350 mm bei Edelstahlwaschtischen).
- Um Störungen der Infrarotstrahlen zu vermeiden, sind reflektierende Gegenstände nur außerhalb des Sensorbereichs ⑥ (**Abb. J**) des Seifenspenders zu installieren
- Betrieb durch 6 Batterien Typ AA - 1,5 V (DC9V), im Gehäuse integriert.
- Entfernen Sie die Abdeckung ③ (**Abb. G**). Füllen Sie den Behälter mit Flüssigseife auf pflanzlicher Basis, Maximal-Viskosität 3.000 mPas.
- Bringen Sie die Abdeckung ③ wieder auf dem Behälter an und klappen Sie das Gehäuse wieder hoch (**Abb. H**).

HINWEIS

- **Der Einbau muss von geschultem Fachpersonal** unter Beachtung der anerkannten Regeln der Technik **vorgenommen werden**.
- Den Seifenspender nicht schütteln.
- Den Seifenaustritt und den Sensor nicht blockieren.

EINSTELLUNGEN

Werkseinstellungen:

- Erfassungsabstand: 100 mm.
- Dosiermenge: 1 Dosiereinheit à 0,8ml.

In den Einstellungs-Modus wechseln

- 1. Möglichkeit:** wenn das Gehäuse bereits offen ist (wegen Batterieaustausch oder erfolgter Auffüllung beispielsweise)
 - Gehäuse vollständig herunterklappen (**Abb. G**), die Stromversorgung wird dadurch kurz unterbrochen.
 - 5 Sekunden warten und dann Gehäuse wieder hochklappen, dabei Manipulationen unterlassen (Händeerfassung oder Betätigung des Regulierungsschalters etc.). Die LED leuchtet 5-mal auf.
 - Der Einstellungs-Modus ist nun aktiv, bis eine normale Nutzererfassung erfolgt.

Mögliche Einstellungen siehe Abschnitte unten.

- 2. Möglichkeit:** wenn das Gehäuse noch geschlossen ist

- Den Regulierungsschalter ① mindestens 15 Sekunden lang gedrückt halten (**Abb. F**), bis die LED in kurzem Abstand blinkt.
- Den Regulierungsschalter loslassen.
- Der Einstellungs-Modus ist nun aktiv, bis eine normale Nutzererfassung erfolgt.

Mögliche Einstellungen siehe Abschnitte unten.

Einstellung des Erfassungsabstands

- In den Einstellungs-Modus wechseln: (Vorgehensweise wie oben beschrieben), sofern dieser Modus nicht bereits aktiv ist und nicht (durch normale Erfassung) beendet wurde.
- Regulierungsschalter ① mindestens 5 Sekunden lang gedrückt halten (**Abb. J**) bis die LED ④ (**Abb. I**) in kurzem Abstand blinkt.
- Den Regulierungsschalter loslassen, die LED ④ (**Abb. I**) erstarrt für max. 2 Sekunden.

- In dieser Zeitspanne die Hand in der gewünschten Entfernung vom Sensor ⑥ (**Abb. J**) platzieren (zwischen 5 und 15 cm), bevor die LED wieder erlischt.
Die Einstellung der Sensorreichweite ist abgeschlossen

Einstellung der Dosiermenge:

- In den Einstellungs-Modus wechseln: (Vorgehensweise wie oben beschrieben), sofern dieser Modus nicht bereits aktiv ist und nicht (durch normale Erfassung) beendet wurde.
- Den Regulierungsschalter ① 2-mal hintereinander betätigen (**Abb. J**): die LED ④ (**Abb. I**) blinkt langsam (während 5 Sekunden).
- Halten Sie die Hände während dieser 5 Sekunden unter den Sensor ⑥ (**Abb. J**): mehrere Dosierungen (à 0,8 ml) hintereinander erfolgen. Ziehen Sie die Hände zurück, wenn die gewünschte Seifenmenge erreicht ist (8 Dosierungen maximal).
Diese neue Dosiermenge wird gespeichert und bei jeder neuen Benutzung ausgegeben.
Die Einstellung der Dosiermenge ist abgeschlossen.

WARTUNG

Der Seifenspender wurde für längere Zeit nicht benutzt:

- Den Regulierungsschalter ① (**Abb. J**) 8-mal hintereinander drücken, um den Saugmechanismus der Pumpe zu deaktivieren (die Pumpe beginnt zu rotieren).
- Nach etwa 5 Sekunden noch 1-mal den Regulierungsschalter drücken ① (**Abb. J**) (die Rotation wird unterbrochen und die Pumpe wechselt wieder in den Ausgabemodus)
- Mehrmalige Erfassungen durch den Sensor sind erforderlich, um den Saugmechanismus wieder zu aktivieren
- Wenn nach 10 Erfassungen noch keine Seife abgegeben werden sollte, überprüfen ob genügend Seife im Behälter vorhanden ist:
 - Falls nicht, den Behälter auffüllen und weitere Erfassungen durch den Sensor auslösen.
 - Falls ja, sind die Pumpe oder die Düse verstopft. Die Verstopfung der Düse lässt sich leicht mittels eines maximal Ø2 mm dicken Stäbchens beseitigen, dieses maximal 10 mm tief einführen (wird das Stäbchen tiefer eingeführt, so kann dies die Pumpe beschädigen).

Die LED ④ (**Abb. I**) blinkt durchgängig:

- Gehäuse herunterklappen (**Abb. H**) um Zugang zum Elektronikmodul zu erhalten.
- Den Klappdeckel ⑤ öffnen (**Abb. F**).
- Batteriegehäuse herausnehmen.
- Batteriefach von der Schutzverkleidung lösen.
- Die 6 Batterien austauschen, Typ AA (dabei nicht neue und gebrauchte Batterien vertauschen).
- Batteriefach wieder in die Schutzverkleidung stecken.
- Das Batteriegehäuse wieder einsetzen, und die Kabel vorsichtig wieder an Ort und Stelle positionieren
- Den Klappdeckel ⑤ wieder schließen, dann das Gehäuse wieder hochklappen (**Abb. F und H**).

Funktionsstörung liegt vor trotz Austausch der Batterien:

- Gehäuse herunterklappen (**Abb. H**).
- Das Elektronikmodul lösen (**Abb. G**).
- Bei jedem neuen Elektronikmodul ist eine Dichtung (**Abb. G**) enthalten, diese anstelle der alten einsetzen.
- Das neue Elektronikmodul anstelle des alten einsetzen (**Abb. G**).

Gegebenenfalls sind erneut nutzerspezifische Einstellungen vorzunehmen.

INSTANDHALTUNG & REINIGUNG

- Mit milder Seifenlauge und einem weichen Tuch oder Schwamm reinigen.
- Niemals scheuernde Produkte, Bleichmittel, chlorhaltige, säurehaltige oder alkoholische Produkte verwenden.

Technischer Kundendienst:

Tel.: +49 (0) 231 - 49 66 34 - 12 - **E-Mail:** kundenservice@delabie.de

Anleitung verfügbar unter: www.delabie.de

- Automatyczne otwarcie i zamknięcie przez detekcję obecności dłoni na podczerwień.
- Przed pierwszym uruchomieniem, wyłączyć tryb „czuwanie” (uruchomienie pompy co 72 h celem uniknięcia zużywania się silikonowej rurki): naciskać na przycisk regulujący ① przez 5 sekund (**Rys. J**). Dioda LED ④ (**Rys. I**) będzie migać 5 razy.
- Aby ponownie włączyć tryb „czuwania” dozownika: nacisnąć 5 razy na przycisk regulujący ①, dioda LED ④ będzie się świecić przez 3 sekundy. (Dla bezpieczeństwa można sprawdzić czy produkt się nie uruchamia).

INSTALACJA

- Zamocować dozownik minimalnie 250 mm nad umywalką (350 mm jeśli umywalka jest z Inoxu).
- Aby uniknąć zakłóceń promieni IR nie należy instalować przedmiotów odbaskowych w polu detekcji czujnika dozownika ⑥ (**Rys. J**).
- Zasilanie elektryczne 6 bateriami AA – 1,5 V (DC9V), dostarczonymi w skrzynce.
- Zdjąć pokrywę ③ (**Rys. G**). Napełnić zbiornik mydłem w płynie o maksymalnej lepkości: 3 000 mPa.s.
- Założyć pokrywę ③ na zbiornik i zamknąć pokrywę (**Rys. H**).

UWAGA

- **Nasze produkty muszą być instalowane przez profesjonalnych instalatorów**, przestrzegając obowiązującego prawa, zapisów biur projektowych i dobrych praktyk.
- Nie należy potrząsać dozownikiem.
- Nie należy zasłaniać/blokować wylotu mydła lub czujnika.

USTAWIENIA

Ustawienia fabryczne:

- Odległość detekcji: 100 mm.
- Ilość mydła: 1 doza 0,8 ml.

Przejsie w tryb „ustawienia”

1. Pierwsza możliwość: jeśli pokrywa jest otwarta (na przykład przy wymianie baterii lub napełnianiu zbiornika)

- Całkowicie otworzyć pokrywę (**Rys. G**), aby odciąć zasilanie dozownika.
- Odczekać 5 sekund, następnie zamknąć pokrywę bez wykonywania żadnej innej czynności (detekcja, naciśnięcie na przycisk regulujący, itp. . .). Dioda LED będzie migać 5 razy.
- Tryb „ustawienia” jest dostępny, aż do momentu detekcji normalnego użycia dozownika.

Zobacz inne paragrafy poniżej z różnymi ustawieniami.

2. Druga możliwość: jeśli pokrywa jest zamknięta

- Naciskać na przycisk regulujący ① (**Rys. F**) przynajmniej przez 15 sekund, aż dioda LED zacznie szybko migać.
- Zwolnić przycisk regulujący.
- Tryb „ustawienia” jest dostępny, aż do momentu detekcji normalnego użycia dozownika.

Zobacz inne paragrafy poniżej z różnymi ustawieniami.

Ustawienia odległości detekcji

- Przejsie w tryb „ustawienia” (zobacz procedurę „przejsie w tryb ustawienia”), chyba, że ten tryb jest ustawiony i wciąż dostępny (brak standardowej detekcji).
- Naciskać na przycisk regulujący ① (**Rys. J**) przynajmniej przez 5 sekund, aż dioda LED ④ (**Rys. I**) zacznie szybko migać.
- Zwolnić przycisk, dioda LED ④ (**Rys. I**) będzie się świecić przez maksymalnie 2 sekundy.
- W tym czasie umieścić dłoń w odpowiedniej odległości od czujnika ⑥ (**Rys. J**) (między 5 a 15 cm), zanim dioda LED zdąży zgasać.

Regulacja odległości detekcji jest zakończona.

Ustawianie ilości mydła:

- Przejście w tryb „ustawienia” (zobacz procedurę „przejście w tryb ustawienia”), chyba, że ten tryb jest ustawiony i wciąż dostępny (brak standardowej detekcji).
- Nacisnąć 2 razy na przycisk regulujący ① (**Rys. J**): dioda LED ④ (**Rys. I**) miga powoli (przez 5 sekund).
- W czasie tych 5 sekund umieścić dłoń w odpowiedniej odległości od czujnika ⑥ (**Rys. J**): kilka porcji mydła (0,8 ml ustawienie fabryczne) zostanie podanych. Zabrać dłoń jeśli odpowiednia ilość mydła zostanie uzyskana (maksymalnie do 8 porcji).

Ta nowa ilość mydła zostanie zapisana i podawana od następnego użycia.

Regulacja ilości mydła jest zakończona.

KONSERWACJA

Dozownik nie był używany przez dłuższy czas:

- Nacisnąć 8 razy na przycisk regulujący ① (**Rys. J**), aby aktywować zassanie mydła przez pompę (która będzie funkcjonować stale na odwrót).
- Pozostawić w funkcjonowaniu przez 5 sekund, a następnie ponownie nacisnąć 1 raz na przycisk regulujący ① (**Rys. J**) (zatrzymanie pompy i powrót do dystrybucji mydła).
- Uruchomić kilka razy, aby zrestartować pompę.
- Jeśli po próbie 10 uruchomień mydło nie wypływa należy sprawdzić czy w zbiorniku znajduje się mydło:
 - jeśli nie, należy napełnić zbiornik i ponowić próbę uruchamiania.
 - jeśli tak, albo pompa, albo dyfuzor są zapchane. Dyfuzor może być w łatwy sposób przepchany drutem maksymalnie o średnicy $\varnothing 2$ mm, który należy włożyć do dyfuzora maksymalnie na głębokość 10 mm (włożenie drutu głębiej może uszkodzić pompę).

Dioda LED ④ (**Rys. I**) miga cały czas:

- Otworzyć pokrywę (**Rys. H**), aby dostać się do skrzynki elektronicznej.
- Zdjąć zaślepkę ⑤ (**Rys. F**).
- Wyjąć skrzynkę z bateriami.
- Wyjąć uchwyt z bateriami z obudowy chroniącej.
- Wymienić 6 baterii AA (nie mieszać nowych z używanymi).
- Włożyć uchwyt z bateriami do obudowy chroniącej.
- Włożyć skrzynkę na swoje miejsce i ostrożnie ułożyć kable.
- Założyć zaślepkę ⑤ i zamknąć pokrywę (**Rys. F i H**).

Dozownik nie funkcjonuje poprawnie pomimo wymiany baterii:

- Otworzyć pokrywę (**Rys. H**).
- Wyjąć moduł elektroniczny (**Rys. G**).
- Wymienić uszczelkę (**Rys. G**), która jest dostarczona z zestawem do wymiany modułu elektronicznego.
- Założyć nowy moduł elektroniczny w miejsce starego modułu (**Rys. G**).

W razie potrzeby należy ponownie wyregulować dozownik.

OBSŁUGA I CZYSZCZENIE

- Czyszczenie wodą z mydłem, za pomocą miękkiej szmatki lub gąbki.
- Nie należy używać środków żrących, ściernych, proszków do szorowania lub innych produktów na bazie chloru, kwasu lub alkoholu.

Serwis posprzedażowy i Pomoc techniczna:

Tel.: +48 22 789 40 52 - **e-mail:** serwis.techniczny@delabie.pl

Ulotka jest dostępna na stronie: www.delabie.pl

- Automatisch openen/sluiten door infrarood detectie bij aanwezigheid van de handen.
- Voor het eerste gebruik dient de «slaapmodus» gedesactiveerd te worden (de pomp draait elke 72 u om slijtage op het siliconen buisje tegen te gaan): druk op de regelknop ① gedurende 5 sec (**Fig. J**). Het LED ④ (**Fig. I**) knippert 5 maal.
- Om de «slaapmodus» terug te activeren: druk 5 maal achtereenvolgend op de regelknop ①, het LED ④ brandt gedurende 3 sec. (U kunt voor de zekerheid nakijken of de verdeler niet langer detecteert).

INSTALLATIE

- Plaats de verdeler minimum 250 mm boven de wastafel (350 mm indien het om een RVS wastafel gaat).
- Om interferentie van de infrarood stralen te vermijden, geen blinkende voorwerpen in het detectieveld van de verdeler plaatsen ⑥ (**Fig. J**).
- Elektrische stroomtoevoer door 6 AA batterijen - 1,5 V (DC 9 V), meegeleverd en geplaatst.
- Verwijder het deksel ③ (**Fig. G**). Vul het reservoir met vloeibare zeep met maximale viscositeit 3000 mPa.s.
- Plaats het deksel ③ terug op het reservoir en sluit de kap opnieuw (**Fig. H**).

AANBEVELINGEN

- **Onze producten dienen geplaatst te worden door professionele vaklui** die de plaatselijk geldende reglementering, de voorschriften van de studieburelen en de «regels der kunst» dienen te respecteren.
- De verdeler niet schudden.
- De detectie en de zeepuitgang niet verzegelen.

INSTELLINGEN

Fabrieksinstellingen:

- Detectie afstand: 100mm.
- Volumeverdeling: 1 dosis van 0,8ml.

Activering modus « instellingen »:

1^{ste} mogelijkheid: als de kap geopend moet worden (bvb. vervanging batterijen of vullen reservoir)

- Open de kap volledig (**Fig. G**) om de stroomtoevoer van de verdeler af te sluiten.
- Wacht minstens 5 seconden en sluit daarna de kap opnieuw zonder enige andere actie te ondernemen (detectie, drukken op regelknop etc). Het LED zal 5 maal knipperen.
- De instellingsmodus is nu toegankelijk totdat een normale gebruiksdetectie plaatsvindt.

Raadpleeg onderstaande hoofdstukken voor de verschillende instellingen.

2^e mogelijkheid: als de kap gesloten blijft

- Druk minstens 15 sec op de regelknop ① (**Fig. F**), totdat het LED snel knippert.
- Laat de regelknop los.
- De instellingsmodus is nu toegankelijk totdat een normale gebruiksdetectie plaatsvindt.

Raadpleeg onderstaande hoofdstukken voor de verschillende instellingen.

Instelling detectie afstand:

- Activeer de modus «instellingen»: (zie Activering modus « instellingen »), tenzij die reeds actief en nog niet gedesactiveerd is (via een klassieke detectie).
- Houdt de regelknop minstens 5 sec ingedrukt ① (**Fig. J**) totdat het LED ④ (**Fig. I**) snel knippert.
- Laat de knop los, het LED ④ (**Fig. I**) blijft max. 2 sec branden.
- Houdt gedurende deze tijd de hand op de gewenste detectie afstand ⑥ (**Fig. J**) (tussen 5 en 15 cm) voordat het LED dooft.
- De detectie afstand is ingesteld.

Instelling verdeelde hoeveelheid per dosis:

- Activeer de modus «instellingen»: (zie Activering modus « instellingen »), tenzij die reeds actief en nog niet gedesactiveerd is (via een klassieke detectie).
- Druk 2 maal achtereenvolgend op de regelknop ① (**Fig. J**): het LED ④ (**Fig. I**) knippert langzaam (gedurende 5 sec).
- Tijdens deze 5 sec houdt u de hand onder de detectie ⑥ (**Fig. J**): meerdere doses (0,8 ml is standaard) worden per keer verdeeld. Trek de hand terug wanneer de gewenste hoeveelheid is bereikt (max. 8 doses). Deze nieuwe hoeveelheid wordt geregistreerd en zal verdeeld worden bij elk gebruik. De verdeelde hoeveelheid per dosis is ingesteld.

SERVICE

De verdeler is langere tijd niet gebruikt (bvb. schoolvakantie):

- Druk 8 maal op de regelknop ① (**Fig. J**) om de versteende zeep in de pomp te laten oplossen (de pomp draait nu in omgekeerde richting).
- Laat de pomp ongeveer 5 sec draaien en druk opnieuw 1 maal op de regelknop ① (**Fig. J**) (de pomp zal stoppen en weer terugkeren naar de verdelingsmodus).
- Voer verschillende detecties uit om de pomp te herstarten.
- Indien de zeep na 10 detecties nog niet vloeit, controleer dan of het reservoir zeep bevat:
 - Als dit niet het geval is, vul dan het reservoir en voer de detecties opnieuw uit.
 - Als dit het geval is, is de pomp of het mondstuk verstopt. Het mondstuk kan gemakkelijk worden ontstopt met een staaf van max. Ø2 mm die in het mondstuk wordt gebracht tot max. 10 mm diep (verder kan de pomp beschadigen).

Het LED ④ (**Fig. I**) blijft knipperen:

- Open de kap (**Fig. H**) om toegang te krijgen tot de elektronische sturing.
- Open de afsluitklep ⑤ (**Fig. F**).
- Haal de batterijdoos eruit.
- Haal het batterijvak uit de beschermhoes.
- Vervang de 6 AA batterijen (meng geen nieuwe en gebruikte batterijen).
- Plaats het batterijvak weer in de beschermhoes.
- Plaats de batterijdoos terug en berg de snoeren zorgvuldig op.
- Sluit de afsluitklep opnieuw ⑤ en daarna de kap (**Fig. F en H**).

Indien de verdeler niet goed werkt na vervanging van de batterijen:

- Open de kap (**Fig. H**).
- Demonteer de elektronische sturing (**Fig. G**).
- Vervang de dichting (**Fig. G**), geleverd met de vervangingsset van de elektronische sturing.
- Vervang de oude en monteer de nieuwe elektronische sturing (**Fig. G**).

Indien gewenst, moeten de instellingen opnieuw ingevoerd worden.

ONDERHOUD EN REINIGING

- Reinig met zeepwater en een zachte doek of spons.
- Gebruik nooit schuurmiddelen of enig ander product op basis van chloor, zuur of alcohol.

Dienst Na Verkoop en Technische dienst:

Tel.: + 32 (0)2 520 16 76 - **e-mail :** sav@delabiebelux.com

Deze handleiding is beschikbaar op www.delabiebelux.com

- Abertura e fecho automáticos por deteção infravermelhos da presença das mãos.
- Antes da primeira utilização, alterar o modo «adormecido» (rotação da bomba todas as 72h para evitar a utilização do tubo em silicone): pressione sobre o botão de regulação ① durante 5 seg (Fig. J). O LED ④ (Fig. I) pisca 5 vezes.
- Para voltar a colocar o doseador em modo «adormecido»: pressionar 5 vezes seguidas no botão de regulação ①, o LED ④ fica iluminado durante 3 segundos. (Por segurança, pode verificar se o produto deixou de fazer a deteção).

INSTALAÇÃO

- Instalar o doseador no mínimo a 250 mm acima do lavatório (350 mm se for um lavatório em Inox).
- Para evitar as interferências dos raios infravermelhos, não instalar objetos refletores no campo de deteção do sensor ⑥ (Fig. J) do doseador.
- Alimentação elétrica por 6 pilhas AA - 1,5 V (DC9V), fornecidas no seu interior.
- Retirar a cobertura ③ (Fig. G). Encher o reservatório de sabão líquido com viscosidade máxima de 3 000 mPa.s.
- Voltar a colocar a cobertura ③ sobre o reservatório, e feche (Fig. H).

LEMBRE-SE

- **Os nossos produtos devem ser instalados por instaladores profissionais**, respeitando as regulamentações em vigor, as prescrições dos gabinetes de estudo e as regras de arte.
- Não agitar o doseador.
- Não obstruir a saída do sabão ou o sensor.

REGULAÇÕES

Regulações de fábrica:

- Distância de deteção: 100mm.
- Volume de dosagem: 1 dose de 0,8ml.

Alterar para modo de regulação

1ª possibilidade: se a cobertura estiver aberta (substituição das pilhas, ou enchimento do reservatório, por exemplo)

- Abrir completamente a cobertura (Fig. G), para cortar a alimentação do doseador.
- Aguardar pelo menos 5 segundos e voltar a fechar, sem efetuar qualquer outra ação (deteção, pressionar sobre o botão de regulação, etc..). O LED vai piscar 5 vezes.
- O modo de regulação fica logo acessível até que se realize uma deteção de utilização normal.
- Consulte os parágrafos abaixo para as diferentes regulações.

2ª possibilidade: se a cobertura não estiver aberta

- Pressionar pelo menos 15 segundos sobre o botão de regulação ① (Fig. F), até que o LED pisque rapidamente.
- Soltar o botão de regulação.
- O modo de regulação fica logo acessível até que se realize uma deteção de utilização normal.
- Consulte os parágrafos abaixo para as diferentes regulações.

Regulação da distância de deteção:

- Alterar para o modo «regulação»: (cf. procedimento «alterar para modo de regulação»), caso já o tenha efetuado e não tenha saído (através de uma deteção clássica).
- Manter pressionado pelo menos 5 seg. o botão de regulação ① (Fig. J) até que o LED ④ (Fig. I) comece a piscar em contínuo.
- Soltar o botão, o LED ④ (Fig. I) fica fixo 2 seg. máx.
- Durante este período, colocar a mão à distância desejada do sensor ⑥ (Fig. J) (entre 5 e 15 cm) antes que o LED desligue.

A regulação da distância de deteção termina.

Regulação do volume de dosagem:

- Alterar para o modo «regulação»: (cf. procedimento «alterar para modo de regulação»), caso já o tenha efetuado e não tenha saído (através de uma deteção clássica).
- Pressionar 2 vezes seguidas o botão de regulação ① (**Fig. J**): o LED ④ (**Fig. I**) pisca lentamente (durante 5 seg.).
- Durante 5 segundos, colocar a mão sob o sensor ⑥ (**Fig. J**): várias doses (0,8 ml por defeito) consecutivas. Retirar a mão até que chegue à quantidade de sabão desejada (8 doses máx.). Esta nova quantidade fica gravada e será a que vai ser dispensada na próxima utilização. A regulação do volume de dosagem termina.

MANUTENÇÃO

O doseador não é utilizado durante muito tempo:

- Pressionar 8 vezes sobre o botão de regulação ① (**Fig. J**), para desarmar a bomba (que gira em contínuo).
- Deixar girar cerca de 5 segundos, e pressionar de novo 1 vez sobre o botão de regulação ① (**Fig. J**) (faz parar a bomba, e volta ao modo de dosagem)
- Efetuar várias deteções para rearmar a bomba.
- Se no final de 10 deteções, o sabão não sai, verificar se o produto tem sabão:
 - Caso não tenha, encher o reservatório, e tentar de novo as deteções.
 - Caso tenha, a bomba ou o bico podem estar entupidos. O bico pode ser facilmente desentupido com uma haste de Ø2mm máx., inserida 10mm máx. (se for mais poderá danificar a bomba).

O LED ④ (**Fig. I**) pisca em contínuo:

- Abrir a cobertura (**Fig. H**) para aceder ao módulo eletrónico.
- Abrir a tampa ⑤ (**Fig. F**).
- Retirar a caixa das pilhas.
- Retirar as pilhas da caixa de proteção.
- Mudar as 6 pilhas AA (não misturar pilhas novas e usadas).
- Voltar a colocar as pilhas na caixa de proteção.
- Colocar a caixa no sítio, e arrumar os cabos cuidadosamente.
- Fechar a tampa ⑤ e de seguida a cobertura (**Fig. F e H**).

O doseador não funciona apesar da substituição das pilhas:

- Abrir a cobertura (**Fig. H**).
- Desmontar o módulo eletrónico (**Fig. G**).
- Substituir a junta (**Fig. G**) fornecida com o kit de substituição do módulo eletrónico.
- Colocar o novo módulo eletrónico no local do antigo (**Fig. G**).

Se desejar, pode realizar novamente as regulações.

MANUTENÇÃO & LIMPEZA

- Limpar com água ligeiramente ensaboada, com um pano ou esponja.
- Nunca utilizar produtos abrasivos, pós para arear ou qualquer outro produto à base de cloro, ácido ou álcool.

Suporte Técnico e Serviço Pós-Venda:

Tel: +351 234 303 940 - **email:** suporte.tecnico@delabie.pt

Esta ficha está disponível em : www.delabie.pt

- Автоматическое открытие и закрытие посредством инфракрасной детекции рук.
- Перед первым использованием, снять режим «ожидания» (вращение помпы каждые 72 часа, чтобы избежать износа силиконовой трубки): нажать на кнопку регулировки ① в течение 5 секунд (**Схема J**). Индикатор ④ (**Схема I**) промигает 5 раз.
- Чтобы вернуть диспенсер в режим «ожидания»: нажать 5 раз подряд на кнопку регулировки ①, индикатор ④ загорится в течение 3 секунд. (В целях безопасности, убедиться, что детектор на продукте больше не срабатывает)

УСТАНОВКА

- Установить диспенсер на расстоянии минимум 250 мм над раковиной (350 мм, если речь идет о раковине из нержавеющей стали).
- Чтобы избежать помех для инфракрасных лучей, не устанавливать отражающие объекты в чувствительном поле детектора ⑥ (**Схема J**) диспенсера.
- Электропитание от 6 батарей AA - 1,5 V (DC9V), поставляются с блоком.
- Снять крышку ③ (**Схема G**). Заполнить резервуар жидким мылом максимальной вязкости 3000 мПа.
- Установить на место крышку ③ на резервуаре, и закрыть чехол (**Схема H**).

НАПОМИНАНИЕ

- **Наши продукты должны устанавливаться профессиональными сантехниками** с учетом действующих нормативных актов и предписаний проектных бюро.
- Не встряхивать диспенсер.
- Не перекрывать выход для мыла или датчик.

РЕГУЛИРОВАНИЕ

Базовая установка:

- Расстояние детекции: 100 мм.
- Объем потребления: 1 доза 0,8 мл.

Переход в режим настроек:

- 1^й вариант:** если крышка должна быть открыта (замена батареек или наполнение резервуара, например)
- Открыть полностью крышку диспенсера (**Схема G**), чтобы перекрыть подачу мыла к нему.
 - Подождать 5 секунд, затем закрыть ее, не выполняя никаких других действий (детекция, нажатие кнопки регулировки и пр. Индикатор будет мигать 5 раз.
 - Режим регулировки будет доступен до тех пор, пока не произойдет стандартная детекция пользователя.
 - Для других настроек смотрите главы ниже.

2^й вариант: если крышка не должна быть открыта

- Удерживать не менее 15 секунд кнопку регулировки ① (**Схема F**), пока индикатор не начнет быстро мигать.
- Отпустить кнопку регулировки.
- Режим регулировки будет доступен до тех пор, пока не произойдет стандартная детекция пользователя.
- Для других настроек смотрите главы ниже.

Регулирование расстояния детекции

- Перейти в режим «регулирование»: (процедура CF «переход в режим настроек»), только если вы уже были там и не выходили (посредством классической детекции).
- Удерживать не менее 5 секунд кнопку регулировки ① (**Схема J**) пока индикатор ④ (**Схема I**) не начнет быстро мигать.
- Отпустить кнопку регулировки, индикатор ④ (**Схема I**) будет зафиксирован максимум на 2 секунды.
- В течение этого времени, поместить руки на желаемое расстояние от датчика ⑥ (**Схема J**) (между 5 и 15 см) пока индикатор не погаснет.

Настройка расстояния детекции завершена.

Настройка объема потребления :

- Перейти в режим «регулирование»: (процедура CF «переход в режим настроек»), только если вы уже были там и не выходили (посредством классической детекции).
- Нажать 2 раза подряд на регулируемую кнопку ① (Схема J): индикатор ④ (Схема I) начнет медленно мигать (в течение 5 сек).
- В течение этих 5 секунд поместить руки под датчик ⑥ (Схема J): дозатор выдаст несколько доз подряд (0,8 мл по умолчанию). Убрать руки, когда желаемая доза будет получена (максимум 8 доз). Именно данное количество мыла будет выдаваться при каждом последующем использовании. Настройка объема потребления завершена.

ТЕХНИЧЕСКОЕ ОБСЛУЖИВАНИЕ

Диспенсер не использовался в течение длительного времени:

- Нажать 8 раз на кнопку регулировки ① (Схема J), чтобы активировать включение насоса (который будет работать непрерывно).
- Подождать около 5 секунд, а затем снова нажать 1 раз на кнопку регулировки ① (Схема J) (насос остановится и вернется в стандартный рабочий режим)
- Протестируйте несколько раз срабатывание детекции, чтобы снова привести в действие насос.
- Если через 10 попыток детекции мыло так и не течет, убедитесь, что изделие содержит достаточное количество мыла:
 - Если нет, заполните резервуар и повторите проверку детекции.
 - Если да, либо насос, либо выпускное отверстие забиты. Выпускное отверстие может быть легко прочищено с помощью стержня Ø2 мм максимум, вставленного в него максимум на 10 мм (при большем расстоянии есть риск повредить насос).

Индикатор ④ (Схема I) непрерывно мигает:

- Открыть крышку (Схема H) чтобы получить доступ к электронному блоку.
- Открыть люк ⑤ (Схема F).
- Вынуть батареи из блока.
- Вынуть блок с батареями из защитного чехла.
- Заменить 6 батарей AA (не смешивать новые и использованные).
- Установить на место блок с батареями в защитный чехол.
- Установить на место чехол, и аккуратно сложить провода.
- Снова закрыть люк ⑤, затем закрыть крышку (Схема F и H).

Диспенсер не работает несмотря на замену батарей:

- Открыть крышку (Схема H).
- Снять электронный блок (Схема G).
- Заменить прокладку (Схема G), идущую в комплекте с набором для замены электронного блока.
- Установить новый электронный блок вместо старого (Схема G).

При желании можно заново провести регулировку.

УХОД И ЧИСТКА

- Чистка мягкой тряпкой или губкой в слегка мыльной воде.
- Никогда не используйте абразивные чистящие средства и другие продукты на основе хлора, кислот или спирта.

Послепродажное обслуживание и техническая поддержка:

АРБАТ ФРАНС: Тел.: +7 495 787 95 11 / +7 495 787 62 04

Электронный адрес: delabie@arbat-france.com

After Sales Care and Technical Support: DELABIE SCS: E-mail: sav@delabie.fr

