

# LK 514 MultiSafe

- LK venttiilivalikoimaan sovitettu O-rengasliitântä
- 1,5-10 bar
- Suojaa itsesi ja kotisi



## Tekniset tiedot

Käyttölämpötila:	Väh. -10 °C/enint. 110 °C
Kierrestandardi:	G - ulkokierre
Materiaali, venttiilipesä:	Sinkkikadon kestävä messinki EN 12165 CW625N
Materiaali, tiiviste:	EPDM



LK 514 MultiSafe on korkeanousuinen ja pehmeästi tiivistävä varoventtiili käyttövesiasennuksiin sekä lämmitys-, kierrätys- ja jäähdytysjärjestelmiin, joissa on ainoastaan lämpölaajeneminen. Venttiiliä ei saa käyttää höyryn kanssa. Poistojohto on varustettu puserrusliittimellä tyhjennysputken helppoa asennusta varten.

Kierrä muovipyörää käsin vastapäivään noin ¼ kierrosta, kunnes kuuluu pieni naksahdus. Anna veden huuhdella läpi hetken ja kierrä vielä noin ¼ kierrosta, kunnes kuuluu selvempi naksahdus ja venttiili sulkeutuu.

Kaksivaiheinen avautumistoiminto mahdollistaa varoventtiilin poistojohtoon käytön esimerkiksi varaajaa tyhjennettäessä.

Varoventtiili asennetaan pysty- tai vaakasuoraan, eli venttiilin käsipyörä ylöspäin tai suoraan sivulle. Vaakasuorassa asennuksessa poistovirtaus suunnataan niin, että vältytään vesitaskuilta.

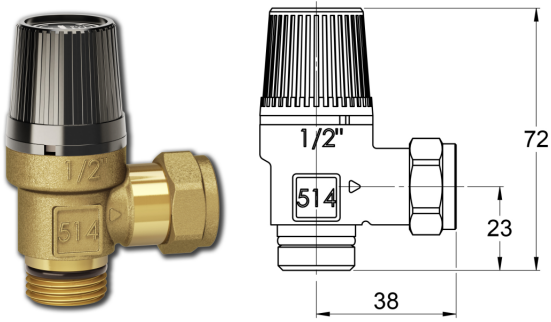
Ulkokierre G ½" on suunniteltu LK Armaturin O-rengastiivisteisiin järjestelmiin, joissa venttiili ruuvataan käsin loppuun asti ja sen jälkeen sopivalla työkalulla vielä 0,5–1,5 kierrosta oikeaan asentoon. Asennettaessa muihin osiin kierre tiivistetään tavanomaisesti.

Varoventtiili on huoltovapaa, mutta avaustoiminto tarkastetaan 2–3 kertaa vuodessa.

On normaalia, että varoventtiili avautuu ja päästää hieman vettä, kun saavutetaan varaajan käyttöpaine lämmityksen aikana lisääntyvän veden ansiosta.



## LK 514 Ulkokierre / Puserrusliitin



Tuote	Koko	Avautumispaine	Varoventtiilin kapasiteetti	Paino (kg)
090109	G 1/2" / 15 mm	0,15 MPa	3420 l/h	0,1
090110	G 1/2" x 15 mm	0,25 MPa	4159 l/h	0,1
090111	G 1/2" x 15 mm	0,3 MPa	4484 l/h	0,1
090112	G 1/2" x 15 mm	0,4 MPa	5180 l/h	0,1
090113	G 1/2" x 15 mm	0,6 MPa	6350 l/h	0,1
090114	G 1/2" x 15 mm	0,7 MPa	6860 l/h	0,1
090115	G 1/2" x 15 mm	0,9 MPa	7782 l/h	0,1
<b>090116</b>	<b>G 1/2" x 15 mm</b>	<b>1,0 MPa</b>	<b>8204 l/h</b>	0,1

\*EN 1491 mukaan