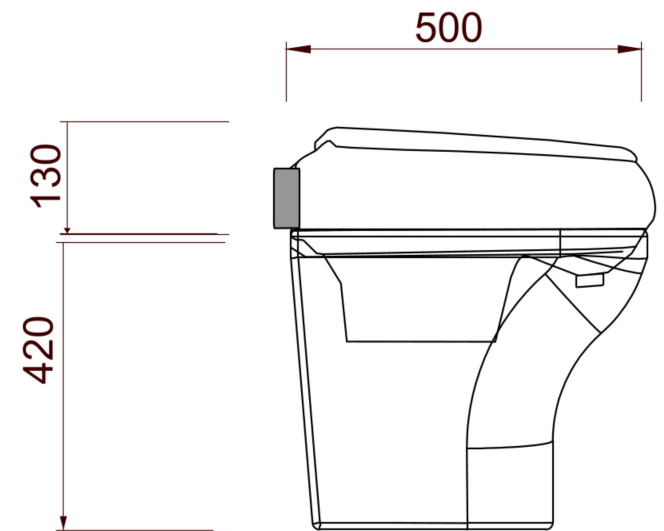




MINI

BioToilet

info





W 400 mm

L 500mm

H 550 mm

W 10 kg



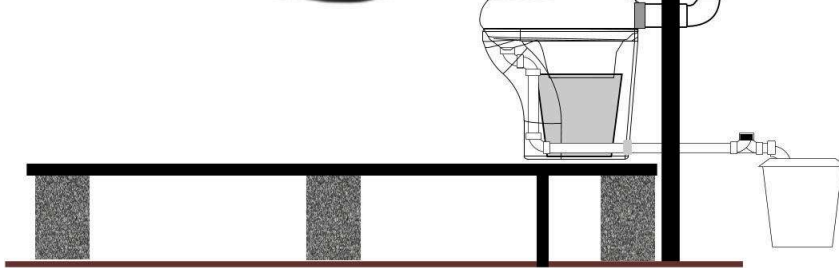
MINI sopii asennettavaksi ulkorakennukseen tai mökille sisätiloihin.

PIENI JA HAJUTON

MODERNI EROTTELA MUKAVUUSLAITOS

- Virtsan erottelu
- DryMix kompostointiruuhe poistaa hajut ja tehostaa kompostointia
- SEP istuimella
- Säädetävällä ilmastoinnilla
- Vaihto-, tyhjennysväli 60 käyttäjä vrk (esim. 2 hlöä 30 vrk mökillä)
- Materiaali polyeteenimuovi, takuu 10 vuotta.





- Saatavilla myös sivulle asennettavalla nesteeneräysastialla
- Jätteet voidaan kerätä biohajoavaan pussiin (kompostoitavaksi)
- ilmastoitu - hajuton - hygieeninen - helppohoitoinen

ASENNUS

MINI SOPII USEIMPIIN RAKENNUKSIIN

- 1) **Sep** yläosa erottelee virtsan. Virtsa kerätään putkistolla keräyssäiliöön (kanisteriin).
- 2) Ilmastointiputkelle porataan D75 reikä ulos.
- 3) **Asennetaan ilmastointiputki**, toimituksessa on mukana seinän läpivientiosa, kulmaosa, laajennus 75 -110 mm ja putken hattu. Muut tarvittavat osat D110 mm; suoraputki ja mahdolliset 30 asteen kulmat hankitaan erikseen. Lämmitetyn rakennuksessa ja talvikäytössä suosittelemme ilmastointiputken eristämistä.

MINI:iin on saatavilla **puhallin 12 /230 V (lisävaruste)**, jonka toimintaa voidaan säätää. Puhallin asennetaan ilmastointiputken varteen.

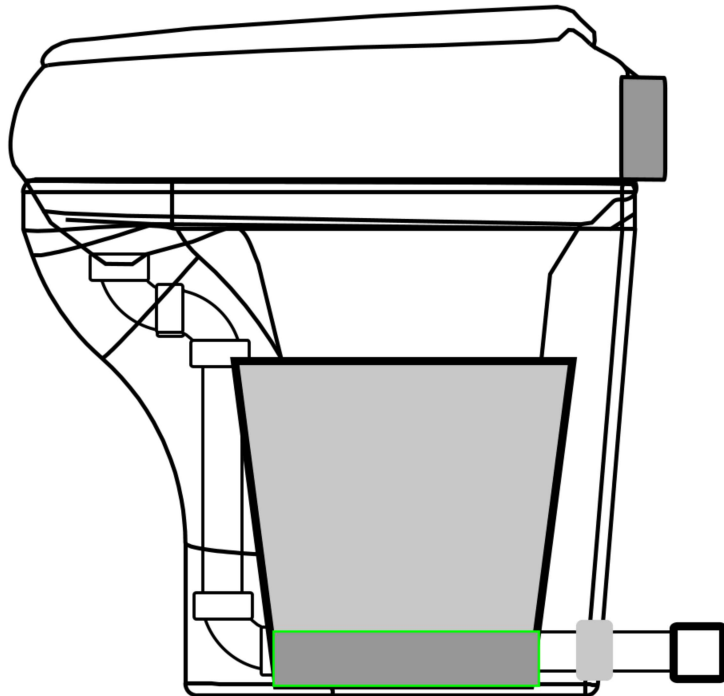
- 4) **Asennetaan nesteeneräys putki**. EV MINI toimii hajuttomasti suurellakin kuormituksella. Eroteltu neste kerätään lannoiteneesteeksi (sep) erilliseen säiliöön.





MINI voidaan varustaa **lämmityselementillä (lisävaruste)**, joka asennetaan säiliön alle ja nesteputkeen (eristeen alle putken ulkopuolelle).

5) Panosta säiliön pohjalle kompostointirouhetta 3 cm kerros, lisää rouhetta kauhalla astiasta käyttökerran jälkeen 1 dl.



KÄYTTÖ

Panosta MINI käyttöönotettaessa.

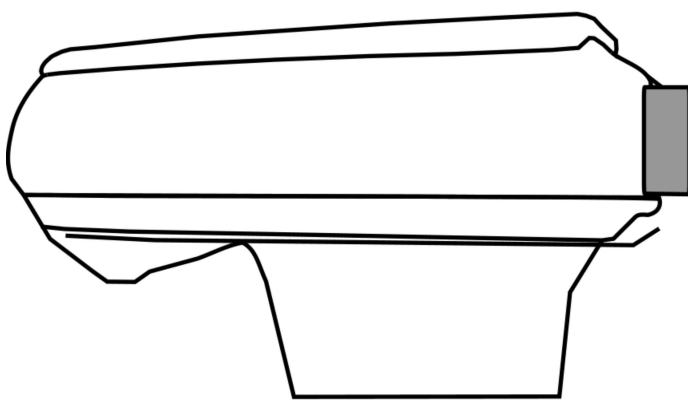
- Lisää kompostirouhetta ekovessaan säännöllisesti.

Ekovessaan saa ainoastaan laittaa ulosteita, virtsaa, wc, paperia, kompostirouhetta sekä biologisesti hajoavia kotitalousjätteitä (biojäte).

Toimenpiteet ennen käyttöä (myös tyhjennyksen jälkeen)

Panosta 3cm kompostirouhetta kompostointitilan pohjalle. SEP mallissa voit käyttää biohajoavaa muovipussia alastiassa. SEP malleja sisäpussilla voidaan myös käyttää ilman kompostointirouhetta.

Käyttäminen



Lisää kompostirouhetta käyttökerran jälkeen säilöntäastiasta kauhalla (n. 1-1½ dl / kiinteä käyttökerta). Kompostirouheen tarkoitus on helpottaa jätteen kompostoitumista. Se imee kosteutta itseensä, pitää massa kuohkeana ja ilmavana ja antaa prosessiin sen tarvitsemaa hiiltä.

Tyhjennys

MINI tyhjenetään 60:n käyttäjä vrk kuluttua (2 henkilöä 30 vrk käytössä). Yläosa nostetaan päältä. Sisäastia nostetaan ylös ja tyhjenetään kompostiin / biojätteisiin. Astia asetetaan ja istuinosa asetaan paikoilleen ja panostetaan.

