

# CASA W4 xs Genius

Tekninen esite



## FAKTOJA

- CASA Genius -ohjaustekniikka
- Tarpeenmukainen kosteusautomaatiikka vakiona
- Automaattinen kesätoiminto ja passiivinen viilennys
- Huurteenestotoiminto takaa jatkuvan ilmanvaihdon
- Saatavana ulkoiset lisävarusteet jälki-/esilämmitykseen ja viilennyksen
- Liitettävissä taloautomaatiojärjestelmiin (I/O/Modbus, kytkentälaatikko vakiona)
- Voidaan asentaa seinään tai kattoon

## ILMANVAIHTOKONEEN TEKNISET TIEDOT

Ilmavirta-alue	10-97 l/s 36-349 m <sup>3</sup> /h
Mitat, l x p x k	597 x 599 x 446 mm
Kanavaliitäntä	4 x Ø 160 mm
Keittiöohitus	Ø 125 mm
Energialaskelmat ja äänitiedot	procasa.swegon.com
Kytkentäteho	1240 W
Liitännät	230 V, 50 Hz, 10 A
Puhaltimet	220 W, EC
Suodattimet	Suodatinluokka ISO ePM1 50% (F7) tuloilmalle ja ISO coarse (G3) poistoilmalle
Väri	Valkoinen, RAL 9016 (vastaa NCS S0502-G50Y)

# Sisällys

<b>Tekninen kuvaus .....</b>	<b>3</b>
<b>CASA Genius ohjaus .....</b>	<b>6</b>
<b>Suunnittelutiedot .....</b>	<b>8</b>
Puhallintehot .....	10
Äänitiedot .....	10
Mitat ja paino .....	11
Toimintakaavio .....	12
Ulkoiset kytkennät .....	14
Sisäiset kytkennät .....	15
<b>Asennus .....</b>	<b>16</b>
<b>Tuotekoodit .....</b>	<b>18</b>



## Tekninen kuvaus

### Swegon CASA W4 xs Genius

Vastavirtalämmönvaihtimella varustettu ilmanvaihtokone (597 x 599 x 446 mm, Ø 160 mm) alle (200 m<sup>2</sup>) asuntoihin. Koneen äänitaso on matala. Koneessa on älykäs, tarpeen mukaan ohjautuva kosteusautomaatiikka vakiona.

### Sisäympäristön laatu

#### Ilmanvaihdon säätö

Konetta ohjataan portaattomasti automaattisilla toiminnolla parhaan sisäympäristön laadun varmistamiseksi. Käyttäjä voi valita viisi toimintatilaa: kotona, poissa, tehostus, matkoilla ja kotona+ käyttämällä ohjauspaneelia, liesikupua tai Swegon CASA -sovellusta. Toimintatilat voidaan automatisoida koneen viikko-ohjelmilla.

#### Lämpötilan säätö

Tuloilman lämpötilaa säädetään lämmönvaihtimella ja tarvittaessa sisäisellä tai lisävarusteena saatavalla, ulkoisella lämmityspatterille tai tai lisävarusteena saatavalla, ulkoisella jäähdytyspatterilla.

Laite tunnistaa kesäajan automaattisesti. Toiminto asettaa alhaisemman tuloilman asetusarvon ja tehostaa ilmanvaihtoa, jotta asuntoon saadaan enemmän raikasta ulkoilmaa kesäisinä.

### Saatavat vaihtoehdot

Vakioyksiköitä on saatavana seuraavina versioina:

- Kone RH-anturilla  
L (ulospuhallusilma, vasen) / R (ulospuhallusilma, oikea)
- Kone RH- ja CO<sub>2</sub>-anturilla  
L (ulospuhallusilma, vasen) / R (ulospuhallusilma, oikea)
- Kone RH- ja VOC-anturilla  
L (ulospuhallusilma, vasen) / R (ulospuhallusilma, oikea)



## Komponentit

### Puhaltimet

Swegon CASA W4 xs:ssa on energiatehokkaat EC-puhaltimet.

### Suodattimet

Ilmanvaihtokone on varustettu suodatinluokan ISO ePM1 50% (F7) tulo- ja ISO coarse (G3) poistoilmasuodattimilla. Suodattimien vaihtotarve osoitetaan ohjauspaneelissa ja CASA -liesikuvulla.

### Lämmönvaihdin

Ilmanvaihtokone on varustettu **vastavirtatekniikalla toimivalla levylämmönvaihtimella**. Vastavirtalämmönvaihtimessa ilmapirrat kulkevat erillisissä kanavissa, minkä ansiosta poistoilman käryt ja hajut eivät pääse palautumaan takaisin huoneilmaan. Se ei myöskään palauta kosteutta ja siksi se sopii erittäin hyvin asuntoihin, joissa asuminen tuottaa runsaasti kosteutta (esim. runsas saunominen ja pyykinpesu).

Lämmönvaihdin toimii kaikissa olosuhteissa parhaalla hyötysuhteella. Tämä on mahdollista tarpeenmukaisella ja oppivalla sulatustekniikalla, joka ohjaa vastuksia portaattomasti. Älykäs huurteen esto ei koskaan ohjaa kylmää ulkoilmaa lämmönvaihtimen ohi, jolloin tuloilman lämpötila pysyy jatkuvasti miellyttävällä tasolla.

### Ulkoiset liitännät

Ulkoisia liitäntöjä varten on saatavana plug-in-moduuleja. Valittavissa on laaja valikoima I/O-toimintoja.

Ilmanvaihtokone on varustettu sisäänrakennetulla Modbus-väylällä ja kytkentälaatikolla.

Modbus-kaapelit voidaan kytkeä myös ulkoisella kaapelilla (SEC) tai moduulilla (SEM). Koneetta voidaan ohjata täysin Modbusin kautta ja mikä tahansa ulkoisista liitännöistä voidaan konfiguroida Modbus-käyttöä varten.

## Suojaustoiminnot

### Lämmönvaihtimen jäätymissuojaus

Sulatustoiminto takaa asunnon jatkuvan ilmanvaihdon myös äärimmäisissä olosuhteissa. Jos jälkilämmitys ei pysty ylläpitämään riittävää tuloilman lämpötilaa, ilmavirtoja rajoitetaan.

### Puhaltimen ylikuumenemissuojaus

Puhaltimen ylikuumenemissuojaus pysäyttää puhaltimen, jos lämpötila nousee liian korkeaksi. Suojaus palautuu automaattisesti. Jos suojaus pysäyttää puhaltimen, järjestelmä antaa hälytyksen.

### Sähkölämmityspatteri

Sähkölämmityspatterissa on automaattinen ja manuaalinen ylikuumenemissuoja. Ylikuumenemissuoja katkaisee jännitteensyötön ja antaa hälytyksen.

### Kylmä tuloilma

Ilmanvaihtokoneessa on sisäänrakennettu suojaus kondensaation estämiseksi. Jos tuloilma on liian kylmä, ilmanvaihto pysähtyy ja annetaan hälytys.

### Korkea lämpötila

Jos tuloilma tai koneen sisäinen lämpötila on vaarallisen korkea, kone pysäytetään ja annetaan hälytys.

### Lämpötila-anturit

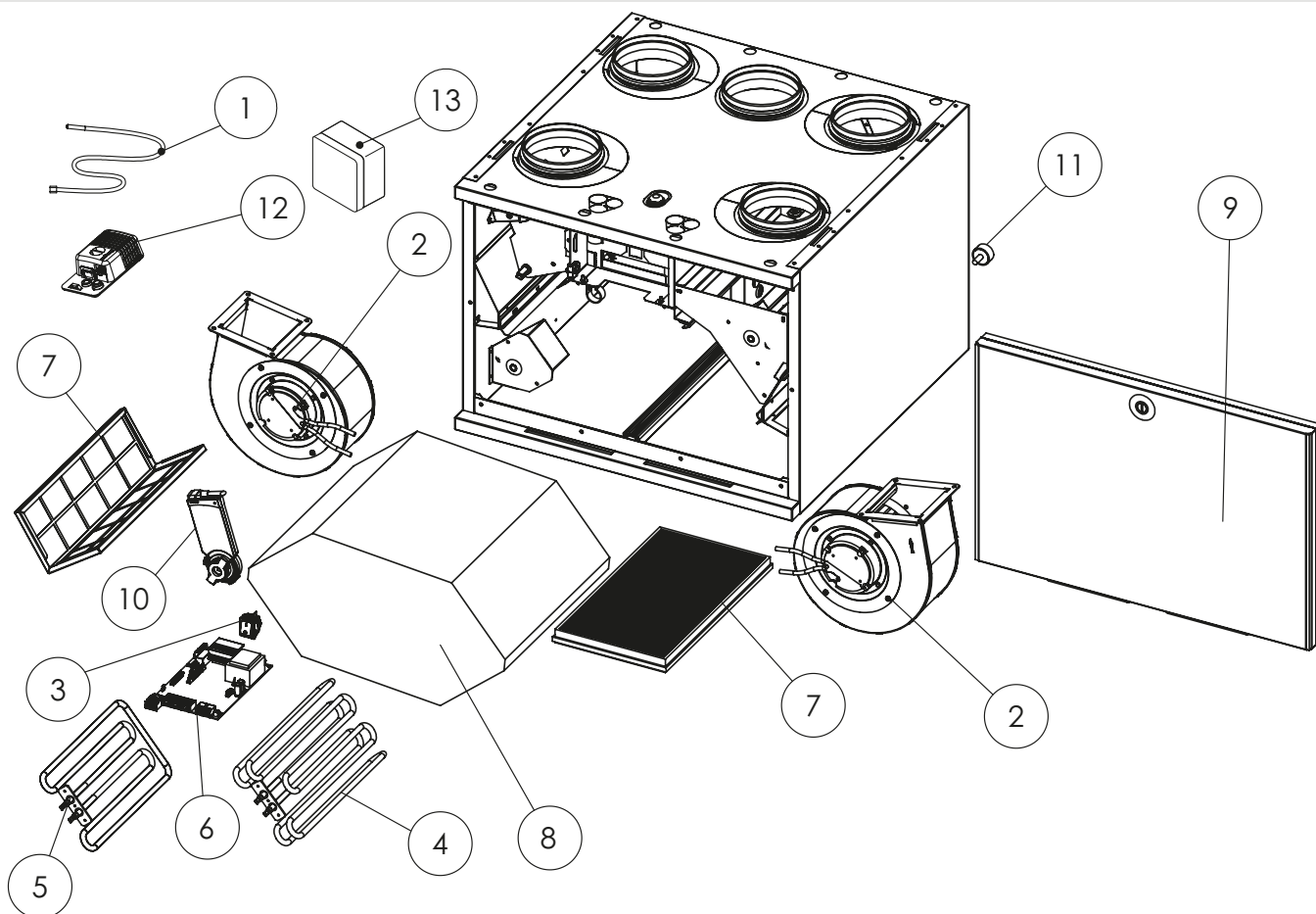
Jos havaitaan anturivika, annetaan hälytys. Jos viallinen anturi on kriittinen, ilmanvaihtokone pysäytetään. Ilmanvaihtokoneen toiminta palaa normaaliksi, kun vika on korjattu.

## Toimitukseen sisältyy

- Ilmanvaihtokone
- Tärinänvaimennin (2 kpl)
- Pikaohje
- Asennus- ja käyttöönotto-ohje
- Product fiche

## Vakioliitännät

- Liitäntäjohto maadoitetulla pistotulpalla (2 m)
- SEM-liitäntämoduuli johdolla (2 m)
- Modulaarikaapeli RJ9-liittimellä (1.5 m)
- Vapaasti konfiguroitavat I/O-liittimet lisävarusteiden kytkentään (2 kpl)



1. Lämpötila-anturit
2. Puhallin (oikea + vasen)
3. Käyttökytkin
4. Etulämmitysvastus
5. Jälkilämmitysvastus
6. Genius-piirikortti
7. Suodatinsarja: ISO ePM1 50% (F7) tuloilmalle, ISO coarse (G3) poistoilmalle
8. Lämmönvaihdin
9. Ovi
10. Peltimoottori
11. Tärinänvaimennin (2 kpl)
12. Anturipaketti, RH
13. Kytkenälaatikko

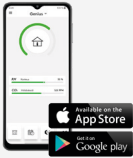
## Swegon CASA Genius

## Älykäs ohjaus ilmanvaihtoon

Genius-ohjausjärjestelmän avulla voi tarkkailla sisäilman laatua (RH, CO<sub>2</sub>, VOC, C°), ohjata ilmanvaihtoa tarpeen mukaan tai antaa älykkään ohjauksen säätää ilmanvaihtoa automaattisesti.

**Swegon CASA -ohjauspaneeli (GC10)**

Seinäasennettava kosketusnäyttö pinta- tai uppoasennukseen. Näytöltä voi tarkkailla ilmanlaatua, vaihtaa ilmanvaihdon tilaa, muuttaa laitteen asetuksia ja suorittaa koneen käyttöönnoton. Näyttö voidaan liittää kodin WLAN-verkkoon, jolloin ilmanvaihtoa voidaan etäohjata mobiilisovelluksella.

**Swegon CASA -sovellus**

Kodin asukkaan sovellus jolla voi käyttää kaikkia käyttöpaneelin toimintoja etänä omalta älypuhelimelta. Sovelluksen avulla käyttäjä saa enemmän tietoa asunnon ilmanlaadusta ja hyödyllisiä ohjeita ja neuvoja asunnon ilmanvaihdon käyttämiseen (tarvitsee Swegon Genius -ohjauspaneelin).

**Service CASA -sovellus**

Asentajan/huoltoteknikon sovellus, joka avustaa laitteen käyttöönnotossa. Sovellus toimii lokaalisti laitteen kanssa eikä edellytä kytkemistä verkkoon. Sovellus mm. määrittää I/O -liitännät, esiasettaa puhallinprosentit annetuista ilmamääristä ja määrittää poissa- ja tehostusilmamäärät automaattisesti. Valmiit asetukset voidaan tallentaa sovellukseen ja kopioida seuraavaan asuntoon (tarvitsee Swegon Genius -ohjauspaneelin).

**Swegon CASA -liesikupu**

Liesikuvuilla voidaan ohjata ilmanvaihtolaitteen tilaa (kotona, poissa, tehostus), liesikuvun sulkupeltiä sekä kuvun valaistusta. Järjestelmä tasapainottaa ilmanvaihtoa automaattisesti liesikupua käytettäessä.

**Swegon CASA ohjauspainike (GC04)**

Seinään kiinnitettävä ohjauskytkin tehostus-, kotona- ja poissa-tilojen valitsemiseen.

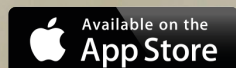
**Taloautomaatio**

Voidaan liittää taloautomaatioon keskitettyä valvontaa ja ohjausta varten joko suoraan konfiguroitavan I/O:n kautta tai erillisen Modbus-liitäntämoduulin avulla (SEM).



Litteä kosketusnäyttö

Mobiilisovellus







## Perustilat

Voit vaihtaa sopivan käyttötilan tarpeen mukaan tai antaa viikkokellon vaihtaa tilaa haluamasi vuorokausirytmien mukaisesti.



### Kotona

Normaali ilmavirta. Riittävästi raikasta sisäilmaa jotta asukkaat ja rakenteet voivat hyvin kun asunnossa on ihmisiä.



### Kotona+

Suurempi ilmavirta. Voidaan käyttää kun halutaan enemmän ilmanvaihtoa. Asukas voi muuttaa tilan tehokkuutta asetuksista.



### Tehostus

Suuri ilmavirta. Käytetään kun ilmanvaihdon tarve kasvaa, esimerkiksi ruuanlaiton, peseytymisen tai pyykinkuivauksen yhteydessä tai kun asunnossa on tavallista enemmän ihmisiä.



### Poissa

Alhainen ilmavirta. Vähentää energiankulutusta silloin kun asunto on tyhjiällä.



### Matkoilla

Erittäin alhainen ilmavirta ja matalampi tuloilman lämpötila. Käytetään kun asunto on tyhjiällä.

## Automatiikat

Älykäs ilmanvaihto mittaa sisäilman laatua ja säätää ilmanvaihtoa automaattisesti.



RH Kosteus

35 %

### RH-automatiikka vakiona

Kosteusautomatiikka poistaa haitallisen kosteuden. Älykäs ohjaus analysoi sisäilmaa jatkuvasti ja säätää ilmanvaihtoa portaattomasti, jotta liiallinen kosteus poistuu esim. peseytymisen aikana.



CO<sub>2</sub> Hiilidioksidi

520 PPM

### CO<sub>2</sub>-automatiikka lisävarusteena

Hiilidioksidi automatiikka laskee ilmanvaihtoa automaattisesti ja säästää energiaa asunnon ollessa tyhjiällä. Kun kodin asukkaat ovat kotona se tehostaa automaattisesti juuri oikean määrän raikasta ilmaa asuntoon.



VOC Ilmanlaatu

950 PPM

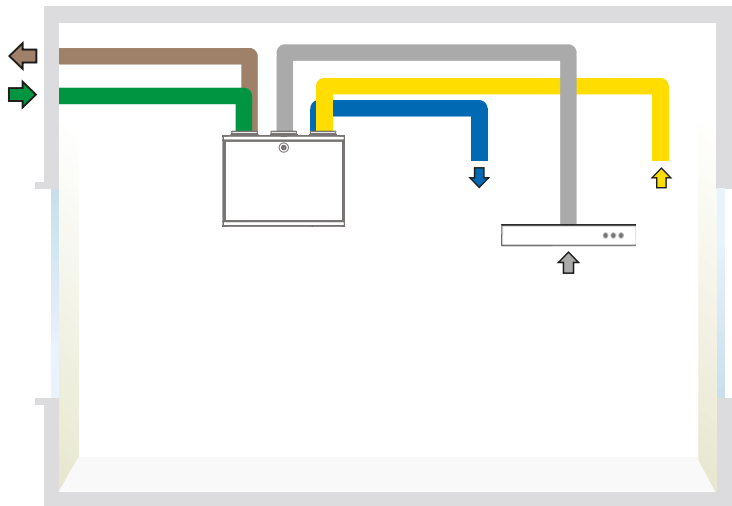
### VOC-automatiikka lisävarusteena

Ilmanlaatu automatiikka tehostaa ilmanvaihtoa jos sisäilmassa havaitaan epäpuhtauksia, hajuja tai käryjä (haihtuvat orgaaniset yhdisteet).

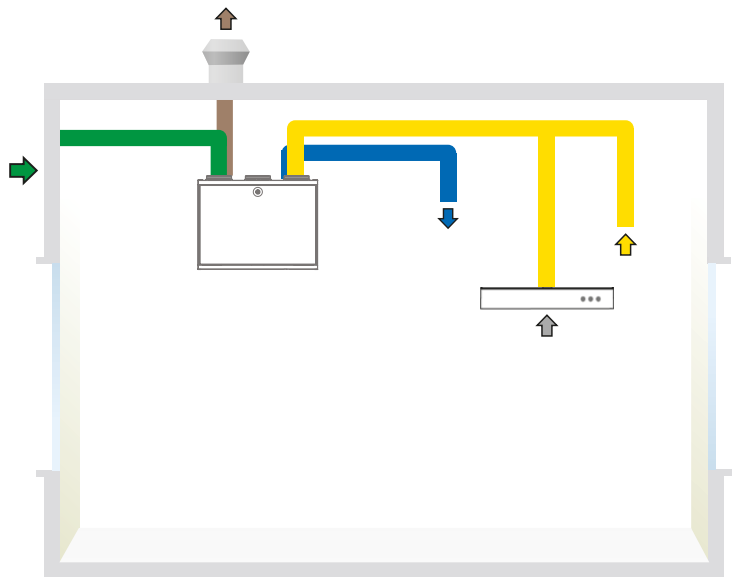


Swegon CASA -liesikuvulta voi ohjata ilmanvaihtoa

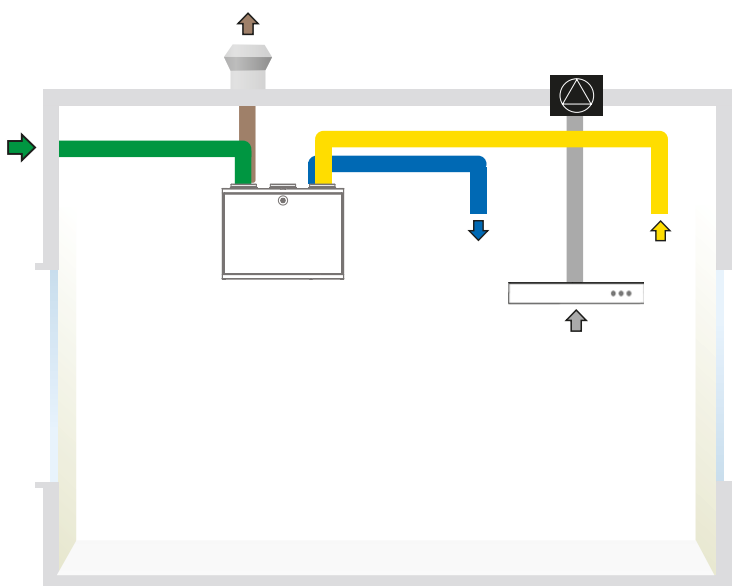
## Suunnittelutiedot



CASA W4 xs L, kanavaliitännät ja liesikupu yhdistetty liesikuvun poistoilmakanavaliitäntään ilmanvaihtokoneen päällä.



CASA W4 xs L, kanavaliitännät ja liesikupu liitetty poistoilmakanavaan.



CASA W4 xs L, kanavaliitännät ja liesikupu liitetty erilliseen huippumuriin.



Ulkoilma



Tuloilma



Poistoilma



Ulospuhallusilma

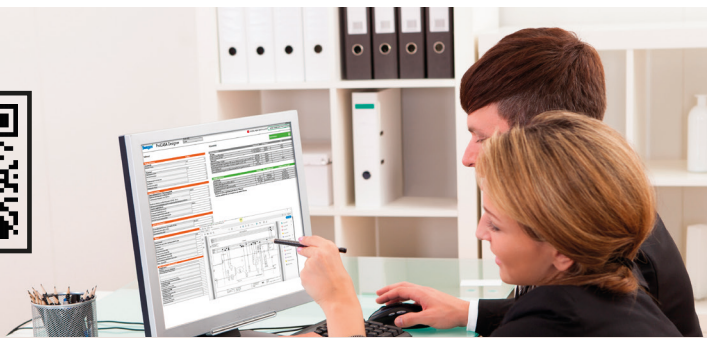
*Huom. tarkasta aina laitteen kätisyys (L/R) ja oikea kanavajärjestys asennusohjeesta.*



# ProCASA®

Energianlaskenta ja toimintakaaviot

procasa.swegon.com



### Energialaskuri

Valitse alue  
SWE - Stockholm

18,1°C ... 78,0°C  
Lohde: ASHRAE Fundamentals 2015

Ilmanvaihtojärjestelmä: **EUROVENT CERTIFIED PERFORMANCE**

Valitse ja tulosta sivu  
 Energialaskenta ja malli

Projekti:   
Asiakas:   
Suunnittelija:   
Osasto:

Ilmanvaihtojärjestelmän lähtötiedot

Ilmavirta: Tuloilma 50 l/s, Poistoilma 50 l/s  
Kanavapaine: 80 Pa, 80 Pa

Kierrosnopeus ilmavirta: 0 l/s  
Käyttöaika vuorokaudessa: 0 h/d

Säätimen lämpötila keskimäärin 21°C  
Tuloilman minimilämpötila (+10...+21°C)

\*) Laskenta on suoritettu oletusarvoilla, jotta saavutetaan valittu ohjautusmerkki

Ekosuurtelevu väärinmuutokset
SEC-luokka: <b>A</b>
SEC-tyyppi / keräily / lämmitys: <b>78.5 - 56.4 - 12.5 / kWh/m²</b>
Maksimi ilmavirta: <b>331 m³/h</b>
Äänitaso: <b>39 dB(A)</b>

Tämä kate voidaan varustaa:  
 Katto-ohjain\*  
 Käyttöaika-ajastin\*  
 Paikallinen tarpeellisuus\*

#### Puhaltimien energiankulutus EN13141-7

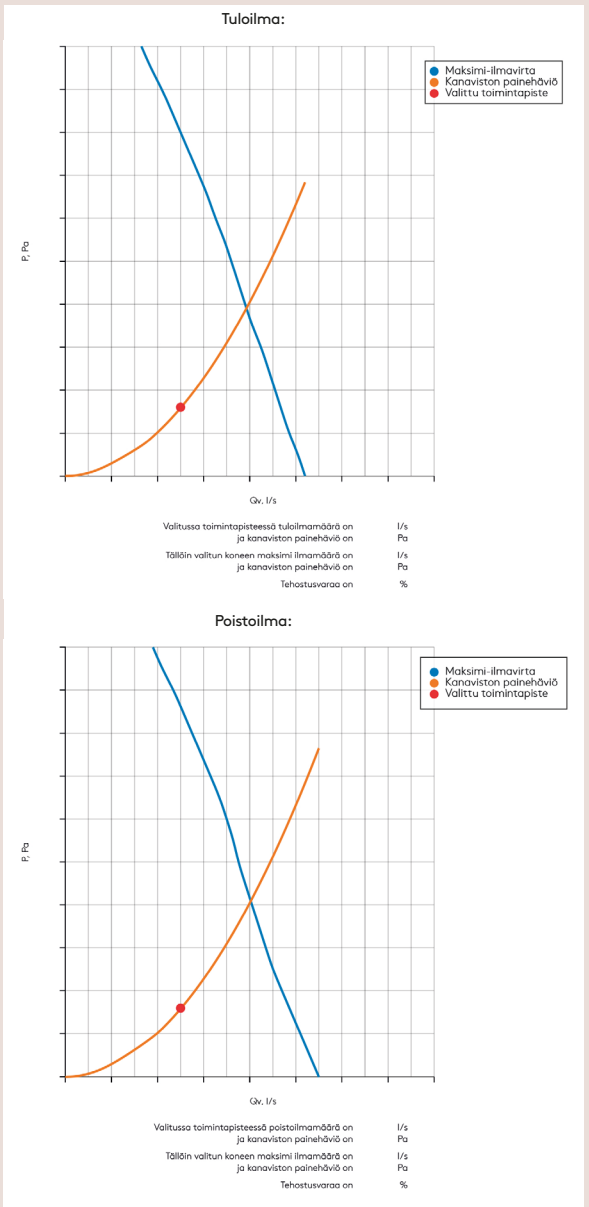
Tuloilma	31 W
Poistoilma	27 W
SFP	0.54 W / (m³/h)
SFP	1.16 W / (m³/h)
Puhaltimien vuorokauden sähkökulutus	506 kWh

#### Lämmitysenergian nettokulutus EN13141-7

Ei-lämmitys	0 kWh
Jälkilämmitys 17 °C	188 kWh
Tuloilman lämpeneminen tilassa 21 °C	1195 kWh
Korvausilman lämpeneminen 21 °C	0 kWh
Kuluttama kokonaisenergia ilman lämmittämiseen 21 °C	1383 kWh
Ilmanvaihdon lämmitysvarauksen LFD:n	6721 kWh
Energiankulutuksen vuosiyhteyshyötysuhde	79 %
Korvausilman lämpeneminen 17 °C	0 kWh
Energia joka on kuluttanut ilman lämmittämiseen 17 °C	188 kWh
IV-koneen energiankulutuksen vuosiyhteyshyötysuhde (17 °C)	97 %
Lämmönvaihtimen lämpösihteyshyötysuhde	82 %
Ilmanvaihtokoneen lämpösihteyshyötysuhde	80 %

#### Äänitiedot

Taajuuskaista (Hz)	63	125	250	500	1k	2k	4k	8k	L <sub>tot</sub>
Äänit:	dB	dB	dB	dB	dB	dB	dB	dB	dB(A)
Tuloilmakanavaan	68	69	68	57	52	49	44	37	62
poistoilmakanavaan	60	63	61	45	34	33	21	19	54
ulkailmakanavaan	60	63	62	47	35	31	21	18	55
yläilmakanavaan	67	68	68	56	52	46	43	36	62
kerroksilmakanavaan ympäristön	50	44	45	37	28	19	12	11	39
Ainapaneelissa huoneessa, jonka äänitehoerograpiaa 10m²	L <sub>tot</sub> dB(A) 35								



## MagiCAD

Kaikkien Swegon CASA -tuotteiden 3D-mallinnukset ja CAD-mittakuvat on saatavissa MagiCloudista. Voit ladata DXF-tiedostot suoraan MagiCloudista tai käyttää MagiCAD-plug-in laajennusta mittakuvien siirtämiseen Revit ja AutoCAD ohjelmistoihin.

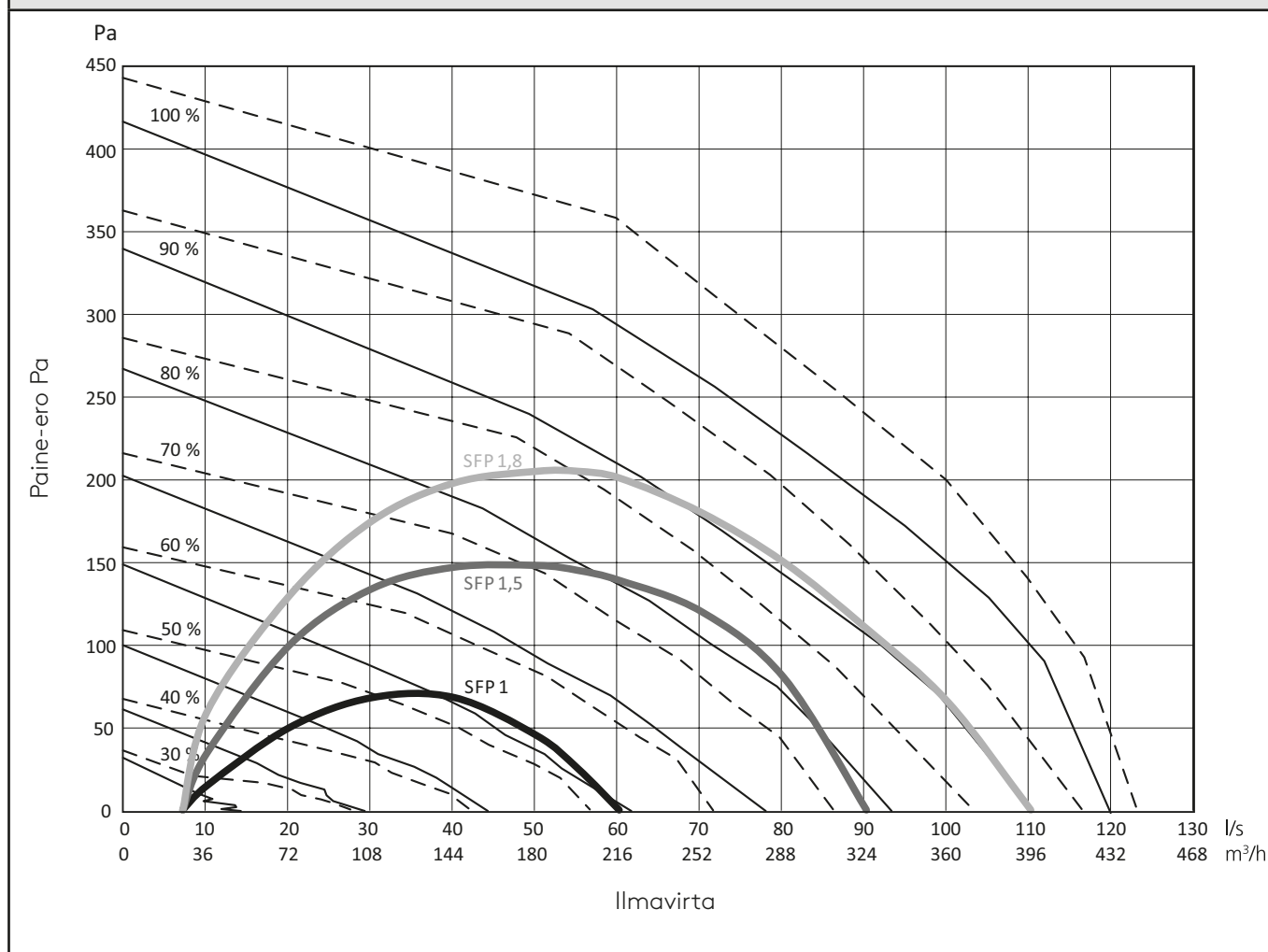
www.magcloud.com

# Puhallintehot

Puhallintehot EN 13141-4

## W4 xs

— Tuloilmavirta  
- - - Poistoilmavirta



## Äänitiedot

Katso äänitiedot ProCASA:sta.

[procasa.swegon.com](http://procasa.swegon.com)

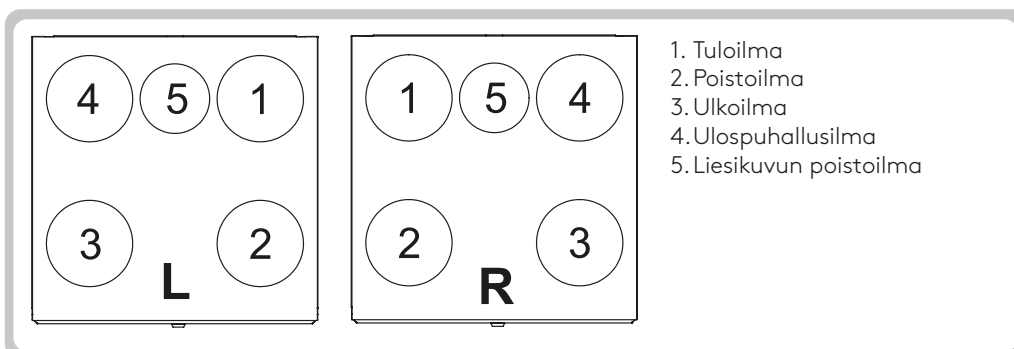
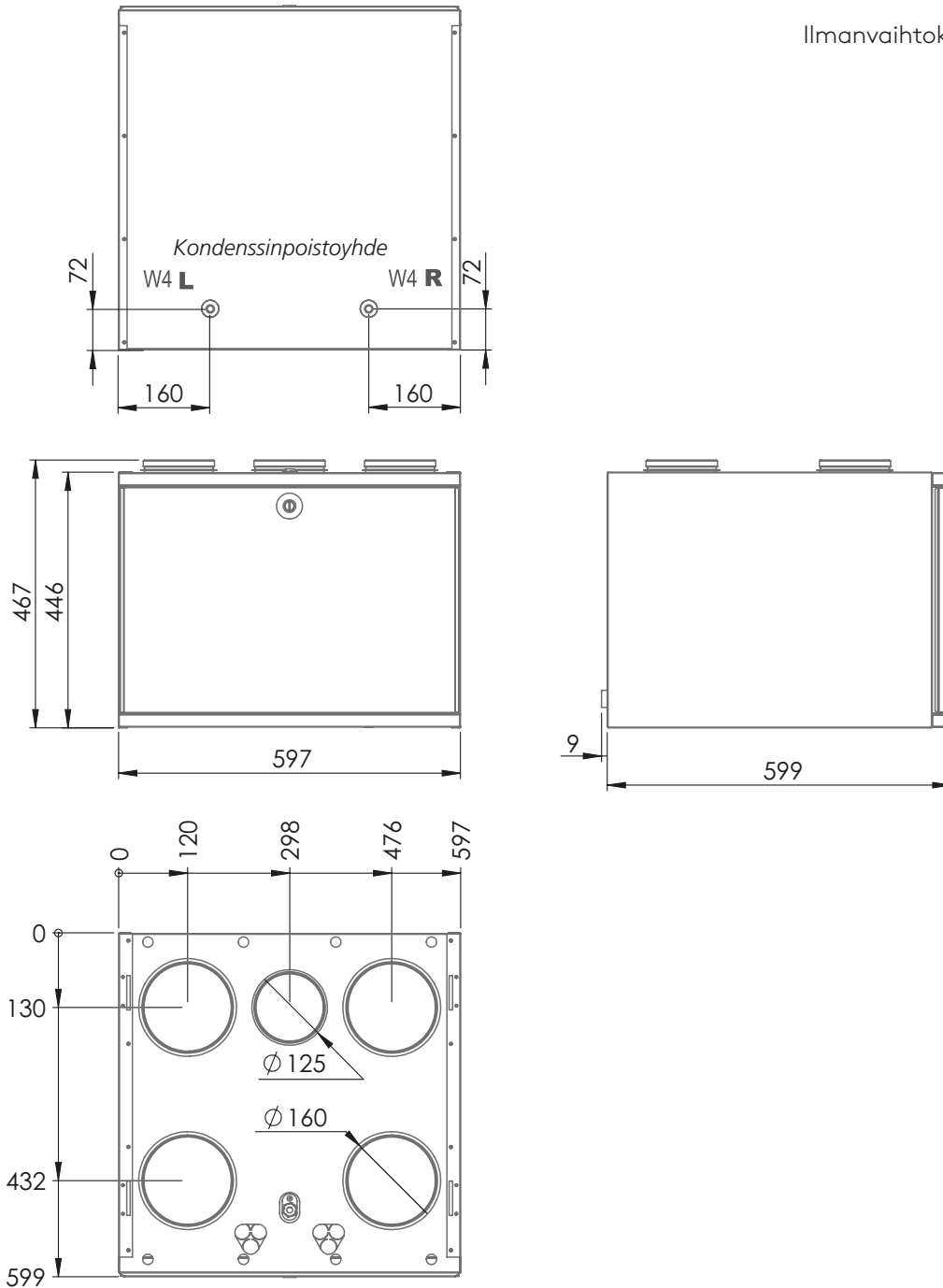




# Mitat ja paino

## Mitat W4 xs

Ilmanvaihtokoneen paino: **45 kg**

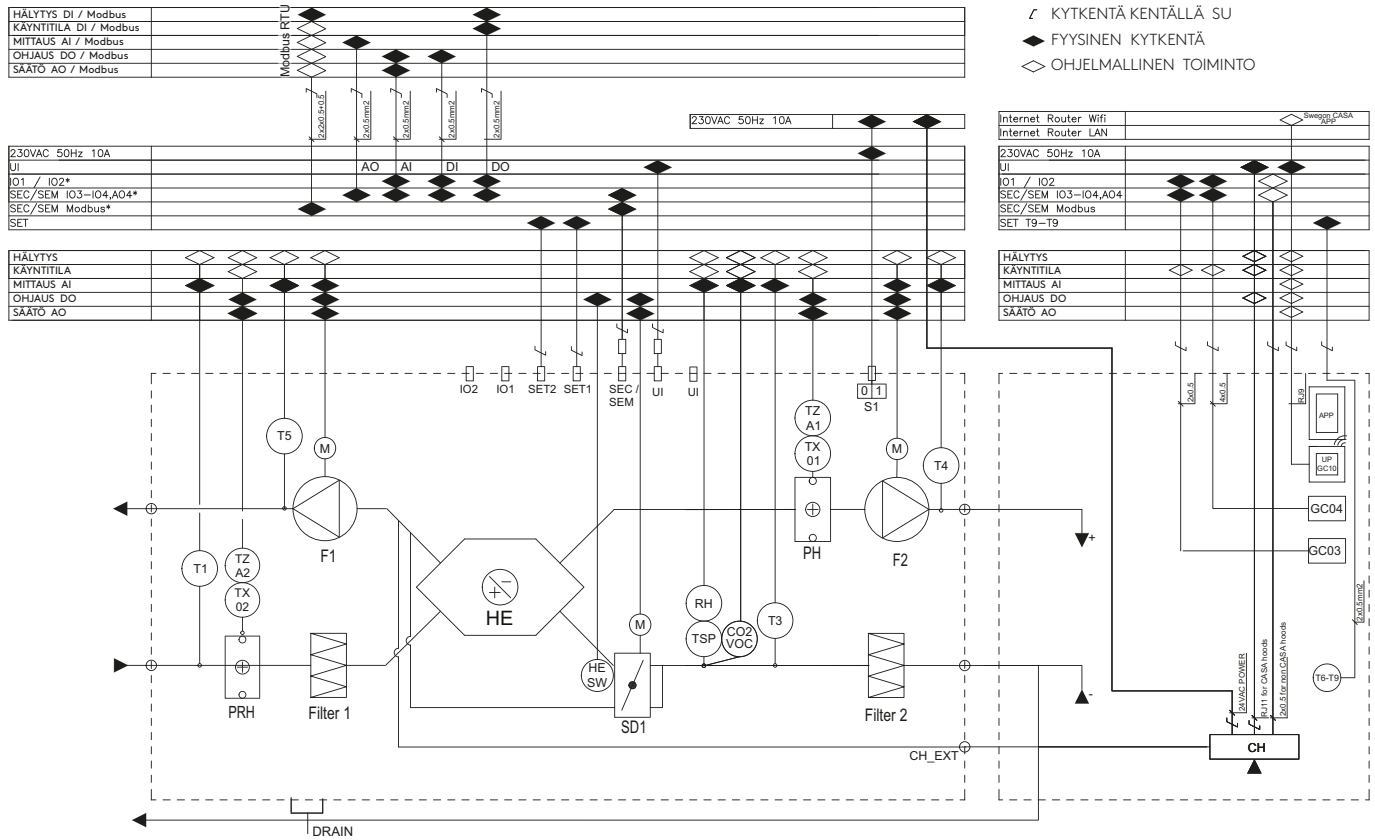


1. Tuloilma
2. Poistoilma
3. Ulkoilma
4. Ulospuhallusilma
5. Liesikuvun poistoilma

# Toimintakaaviot

## Toimintakaavio

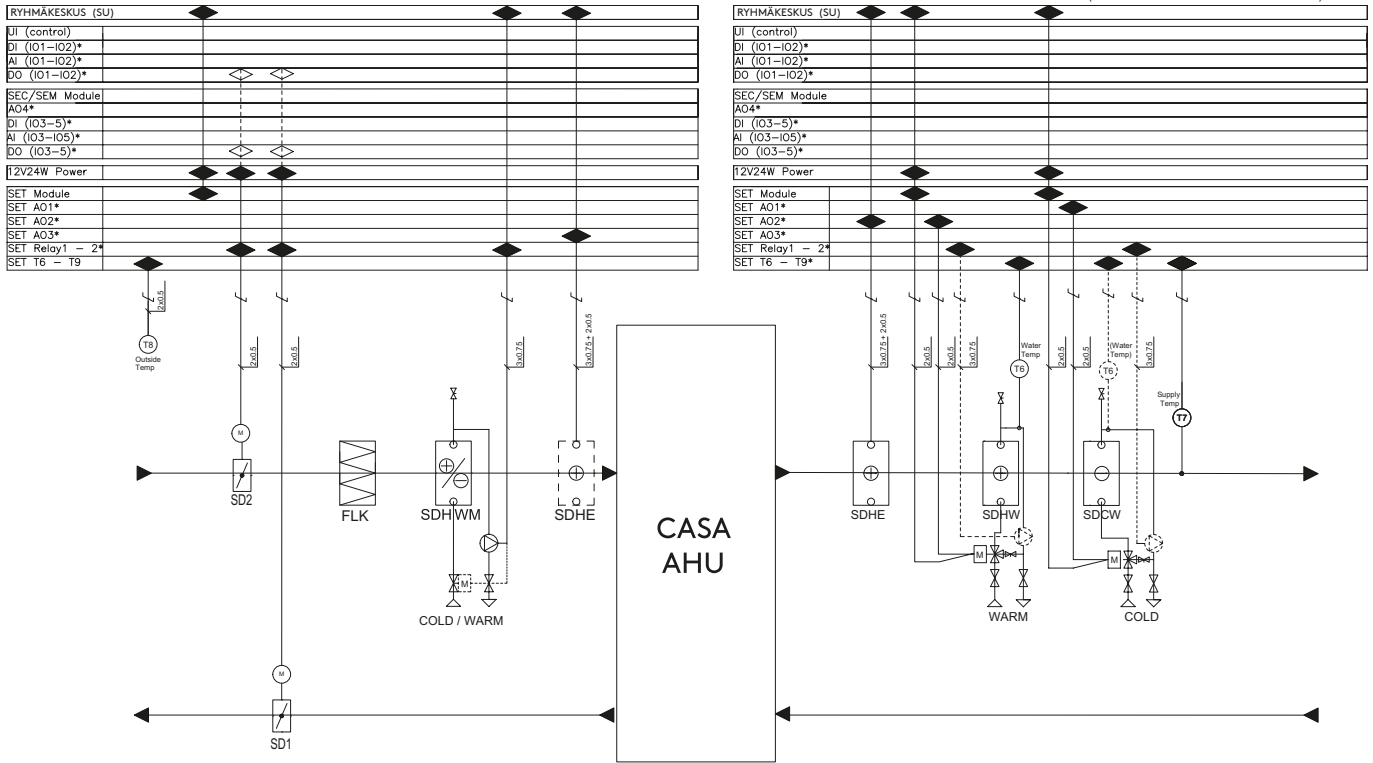
### W4 xs



Tunnus	Selitys	Modbus rekisterit
T1	Ulkoilman lämpötila-anturi	3x6201 (0,1°C)
T3	Poistoilman lämpötila-anturi	3x6204 (0,1°C)
T4	Tuloilman lämpötila-anturi	3x6203 (0,1°C)
T5	Ulospuhallusilman lämpötila-anturi	3x6205 (0,1°C)
TZ01, TZ02	Käsipalautteinen yliämpösuoja 70 °C	Hälytys 3x6117
TZA1, TZA2	Automaattinen yliämpösuoja 55°C	Hälytys 3x6117
Filter 1	Ulkoilman suodattimet ISO ePM1 50% (F7)	Huoltomuistutin info 3x6129
Filter 2	Poistoilman suodatin ISO coarse (G3)	Huoltomuistutin info 3x6129
F1	Poistopuhallin, varustettu sisäisellä yliämpösuojalla	Ohjaus 3x6304(%), RPM 3x6306
F2	Tulopuhallin, varustettu sisäisellä yliämpösuojalla	Ohjaus 3x6303(%), RPM 3x6305
PRH	Etulämmitysvastus, portaattomasti, tarpeenmukaisesti ohjattu	Ohjaus 3x6344 (%)
PH	Jälkilämmitysvastus, portaattomasti, tarpeenmukaisesti ohjattu. Ohitettu, jos etuvastus on päällä.	Ohjaus 3x6317 (%)
HE	Lämmönvaihdin	
SD1	Lämmönvaihtimen ohituspelti ja peltimoottori. Huom johdotus koneen kätsyyden mukaan.	Ohjaus 3x6348 (%)
S1	Käyttökytin. Huom! huoltotöiden aikana kone tulee kytkeä virrattomaksi irrottamalla pistotulppa	
RH	Kosteusanturi, toimintoon: Kosteusautomaatiikka	RH 3x6214
TSP	Poistoilman lämpötila-anturi kosteusmittaukseen	
CH_EXT	Ylimääräinen kanavaliitäntä liesikuvulle. Kanava ohittaa lämmönvaihtimen. Huomaus! Älä liitä keittiön yleispoistoa tähän. Yhdistä liesikuvun tilatieto ilmanvaihtokoneeseen. (Kanavaliitäntä on tulpattu tehtaalla)	
DRAIN	Kondenssiveden poisto. Liitä vesilukko ja poistoletku kondenssivesiliitäntään. Tarkista vesilukon toiminta.	

## Toimintakaavio Kanavatoimilaitteet

- KONFIGUROIINTI TYÖMAALLA AU
- ∠ KYTKENTÄ KENTÄLLÄ SU
- ◆ FYYSINEN KYTKENTÄ
- ◇ VAIKTOEHTOINEN KYTKENTÄ  
(Huom. DO-lähtöihin tarvitaan lisärele)



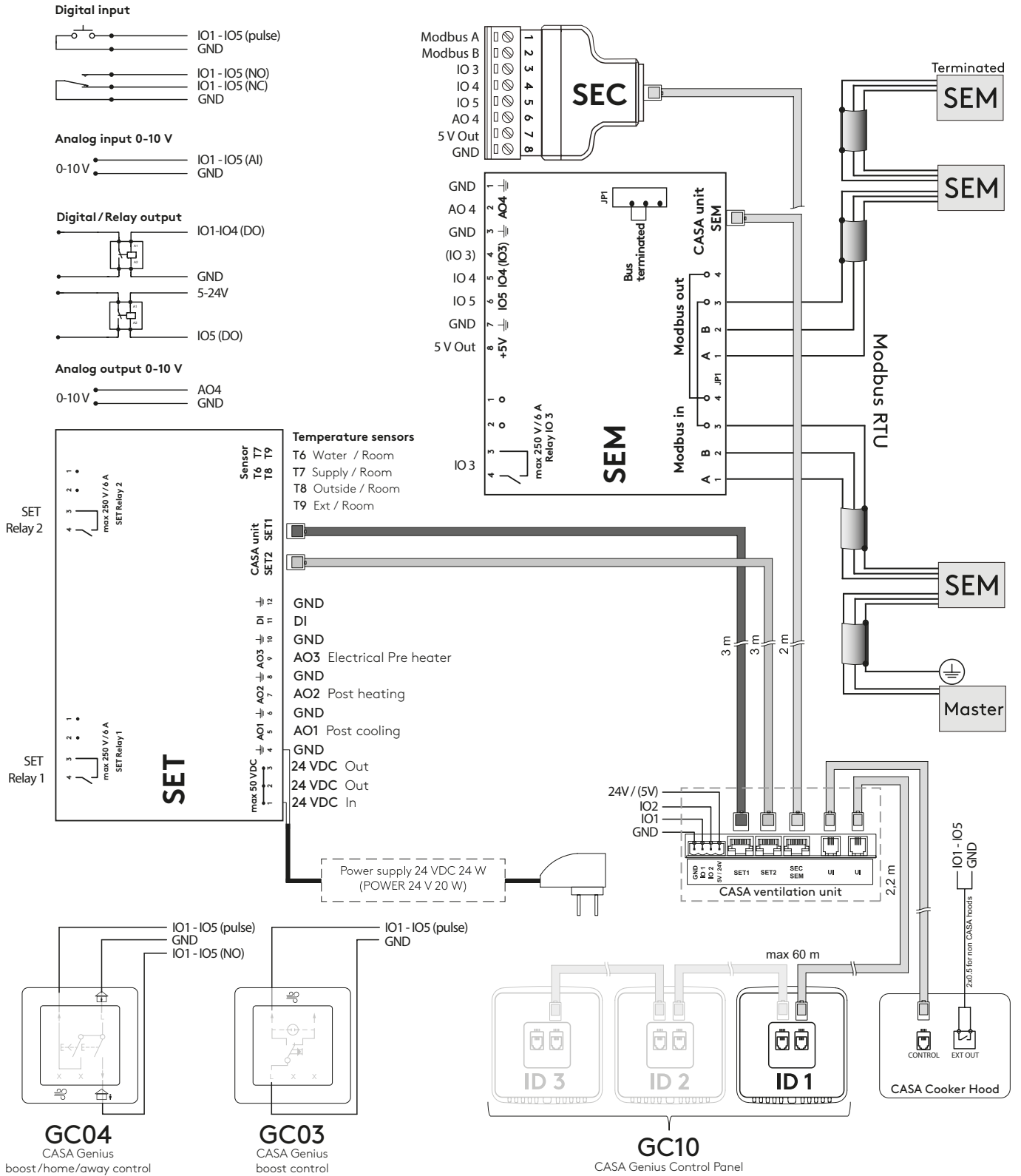
Tunnus	Selitys
T6-T9	Lämpötila-anturi. KytKentä SET-moduuliin. Anturi on määriteltävä käyttöpaneelilla.
SD1, SD2	Kanavapelti ulkoilma- / ulospuhallusilmakanavaan.
FLK	Kanavasuo datin sähköisen etuvastuksen (SDHE) yhteyteen.
SDHWM	Maaliuoskanavapatteri esilämmitykseen/-jäähdytykseen ulkoilmakanavaan (sis. SET, kanavapatteri, anturi)
SDHE	Sähköinen lämmityspatteri ulkoilma- / tuloilmakanavaan. (sis. SET, kanavapatteri, anturit) Huom! Etuvastukselle vaaditaan kanavasuo datin (FLK).
SDHW	Lämmityspatteri tuloilmakanavaan. (sis. SET, kolmitieventtiili + toimilaite, kanavapatteri, anturit)
SDCW	Viilennyspatteri tuloilmakanavaan. (sis. SET, kolmitieventtiili + toimilaite, kanavapatteri, anturit)
CO2	Hiilidioksidianturi, toimintoon: CO2 automatiikka.
VOC	VOC-anturi, toimintoon: VOC automatiikka.
SEM	Modbus-laajennusmoduuli. (sis. 2m RJ-45 kaapeli)
SEC	IO-laajennusmoduuli. (sis. 2m RJ-45 kaapeli)
SET	KytKentämoduuli kanavapatterien toimilaitteille ja lämpötila-antureille. (sis. 2 x 3m RJ-45 kaapeli)
APP	Swegon CASA sovellus ilmanvaihdon ohjaukseen ja seurantaan. Vaatii toimiakseen Genius käyttöpaneelin (GC10).
UP GC10	Genius käyttöpaneeli, jonka voi yhdistää WiFi avulla Swegon CASA sovellukseen.
GC04	Ohjaukkytkin tehostus-, kotona- ja poissa-tilojen valitsemiseen.
GC03	Ohjaukkytkin tehostus-tilan valitsemiseen.
CH	Liesikupu. CASA kupu yhdistetään ilmanvaihtokoneeseen modulaarikaapelilla. Muilla kuvuilla voi ohjata liesikuputoimintoa kyt-kintulolla, joka on määriteltävä toimintoa varten.





# Kytkenät

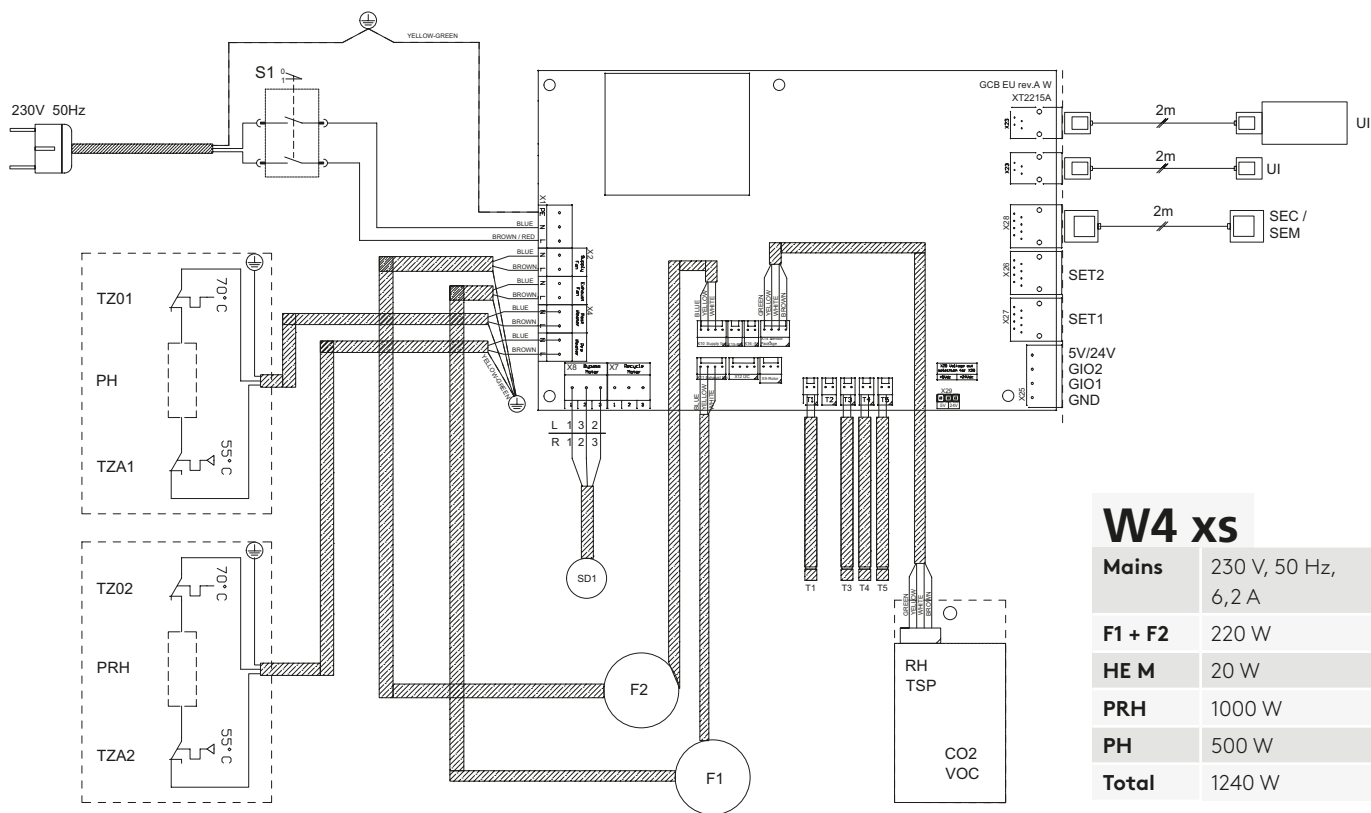
## Ulkoiset kytkenät CASA Genius



- SEC** IO-jatkokaapeli Modbus RTU:lla
- SEM** IO-laajennusmoduuli releellä ja Modbus RTU:lla (tulo- ja menoliitännät)
- SET** IO-laajennusmoduuli ulkoisien lisävarusteiden ohjaukseen

## Sisäiset kytkennät

## W4 xs



Tunnus	Selitys
T1	Ulkoilman lämpötila-anturi
T3	Poistoilman lämpötila-anturi
T4	Tuloilman lämpötila-anturi
T5	Ulospuhallusilman lämpötila-anturi
PRH	Etulämmitysvastus, portaattomasti, tarpeenmukaisesti ohjattu
PH	Jälkilämmitysvastus, portaattomasti, tarpeenmukaisesti ohjattu. Ohitettu, jos etuvastus on päällä.
TZ01, TZ02	Käsipalautteinen ylälämpösuoja 70 °C
TZA1, TZA2	Automaattinen ylälämpösuoja 55°C
F1	Poistopuhallin, varustettu sisäisellä ylälämpösuojalla
F2	Tulopuhallin, varustettu sisäisellä ylälämpösuojalla
SD1	Peltimoottori. Huom johdotus koneen kätisyyden mukaan.
S1	Käyttökytin. Huom! huoltotöiden aikana kone tulee kytkeä virrattomaksi irrottamalla pistotulppa
RH	Kosteusanturi, toimintoon: Kosteusautomaatiikka
TSP	Poistoilman lämpötila-anturi kosteusmittaukseen
CO2	Hiilidioksidianturi, toimintoon: CO2 automatiikka. (lisävaruste)
VOC	VOC-anturi, toimintoon: VOC automatiikka. (lisävaruste)
UI	Liittimet käyttöpaneelin ja/tai CASA liesikuvun kytkemiseen. Toinen kytkentäpiste on johdotettu valmiiksi koneen ulkopuolelle.
SEC/SEM	Liitin SEC- tai SEM-moduulin kytkemiseen. Kytkentäpiste on johdotettu valmiiksi koneen ulkopuolelle.
SET 1&2	Liittimet SET-moduulin kytkemiseen.
5V/24V	24V jännitelähtö, jonka voi muuttaa 5V lähdeksi piirikortilla olevalla jumpperilla. (IO max 125 mA/3W)
IO 1&2	Kaksi yleiskäyttöistä IO-liitintä. Liittimet on konfiguroitava haluttuja toimintoja varten.
GND	Maa IO-kytkentöjä varten.

# Asennusohje

## Ilmanvaihtokoneen asennuspaikka

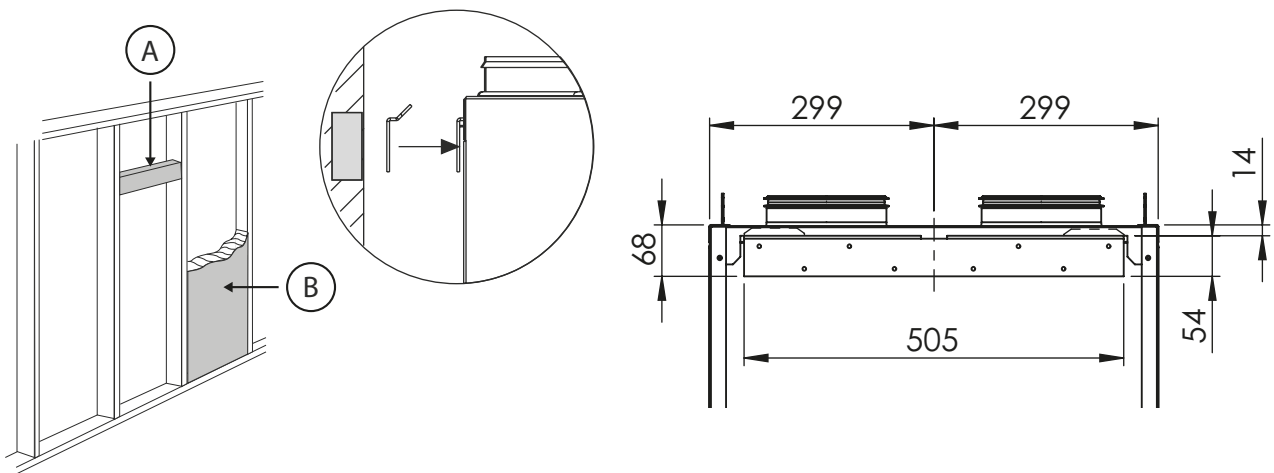
Koneen asennuspaikan lämpötilan on oltava yli +10 °C. Ilmanvaihtokonetta ei ole suositeltavaa asentaa olo- tai makuuhuoneen välistä seinää vasten meluvaaran vuoksi.

## Seinäasennus

Seinäasennusteline on lisävaruste.

Jos kyseessä on kevyt väliseinä, seinä on vahvistettava vaakarangalla **(A)**, joka kannattaa koneen painon. Swegon suosittelee, että seinä eristetään mineraalivillalla tai vastaavalla eristeellä **(B)** estämään äänen leviäminen muihin huoneisiin.

Kiinnitä seinäasennusteline vaakasuoraan seinälle sopivalla ankkuroinnilla, joka kestää koneen painon. Laite nostetaan paikoilleen seinäasennustelineeseen niin, että levyn korvakkeet osuvat ilmanvaihtolaitteen yläpuolen takaosassa oleviin hahloihin. Säädä lopuksi koneen asento säätötassujen avulla sellaiseksi, että se jää muutaman asteen takakenoon.



## Kattosennus

Kone voidaan asentaa kattoon lisävarusteena saatavan kattoasennustelineen avulla.

Kattoasennustelinettä ei saa käyttää osana kanavien tukirakennetta, vaan kanavien tuennan tulee olla täydellistä myös ilman kattoasennustelineen antamaa tukivaikutusta.



# Tuotekoodit

## W4 xs

Tuote	Tuotekoodi	GTIN
CASA W4xs Genius L 1240W RH+CO2	W4SVL05G10CA	6430080090563
CASA W4xs Genius L 1240W Abp RH	W4SVL05G10HA	6430080090570
CASA W4xs Genius L 1240W RH+VOC	W4SVL05G10VA	6430080090587
W4xs Genius L 1240W A-bp RH MOD	W4SVL05G1YHA	6430080090594
CASA W4xs Genius R 1240W RH+CO2	W4SVR05G10CA	6430080090600
CASA W4xs Genius R 1240W Abp RH	W4SVR05G10HA	6430080090617
CASA W4xs Genius R 1240W RH+VOC	W4SVR05G10VA	6430080090624
W4xs Genius R 1240W A-bp RH MOD	W4SVR05G1YHA	6430080090631

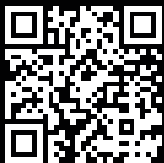
## Lisävarusteet

Tuote	Tuotekoodi	GTIN
Seinäasennusteline	WRWMB	6415879067438
Kattoasennusteline	W04CMB	6415879068282
Kattoasennustelineen peitelevy uppoasennukseen	W034CMP	6415879068299
Ääniloukkukehys	W034CNR	6415879069104
Höyrysulun tiivistyslevy	PW100YP	6415879066004
Vesilukko	UVLL	6415879069302
Kondenssivesiletku	CDH3	6415879066776

## 5 vuoden takuu!

Käyttämällä alkuperäis-suodattimia voit saada normaalin tehdastakuun jatkeeksi 3 vuoden lisätakuun!

Tutustu takuehtoihin osoitteessa: [www.casastore.fi](http://www.casastore.fi)



Lue QR-koodi:  
[swegon.com/fi/tekninen-tuki/takuu](http://swegon.com/fi/tekninen-tuki/takuu)





# CASA R - Lisävarusteet

Ohjaustekniikka	Tuotekoodi	GTIN
GC10 CASA Genius-ohjauspaneeli ja wifi	GC10	6430080090846
GC10 ohjauspaneeli + 10 m kaapeli	GC14	6430080090853
GC10 ohjauspaneeli +10m kaapeli + kehys	GC15	6430080090860
GC10 ohjauspaneeli + kehys	GC16	6430080090877
GC10 Ohjauspaneelin kehys	102SAK	6415879066752
CASA Genius tehostus / koti / poissa ohjauspainike	GC04	6430080090013

Taloautomaatio	Tuotekoodi	GTIN
SEM Modbus -moduuli	SEM	6415879067346
SEC-kytkentäkaapeli (konfiguroitava I/O)	SEC	6415879067353
Huonelämpötila-anturi (Modbus väylään lämpötila -tieto)	WSTC	6415879069395

Automaatiikat	Tuotekoodi	GTIN
RH + CO2 automaatiikka	SRHCO2	6415879066936
RH + VOC automaatiikka	SRHVOC	6415879066943

Vesikiertoiset kanavapatterit viilennykseen	Tuotekoodi	GTIN
Viilennyspatteripaketti Ø160	SDCW160	6415879068053

Vesikiertoiset kanavapatterit lämmitykseen	Tuotekoodi	GTIN
Lämmityspatteripaketti Ø 160	SDHW160	6415879068046

Vesikiertoiset kanavapatteri maalämpöpumpun yhteyteen	Tuotekoodi	GTIN
Lämmitys/viilennyspatteripaketti Ø250, G4	SDHW250F	6415879068084

Kanavaan asennettava sähköinen etu/jälkilämmitysvastus	Tuotekoodi	GTIN
Sähkölämmitysvastus Ø 160	SDHE160-1T	6415879067247
Kanavasudatin Ø 160 mm, G4	FLK16	6415879067483

Ilmanvaihtokanavan sulkupellit	Tuotekoodi	GTIN
Sulkupelti Ø 160 mm	SDD160	6415879069937

Muut lisävarusteet	Tuotekoodi	GTIN
KytKentäkortti Genius-ilmanvaihtokoneisiin	SET	6415879067339
SET/toimilaite virtalähde	POWER24V20W	6415879068404
PTH-vakiokanavapainetoiminto	PTH	6415879067285

Feel good **inside**

