

Wive

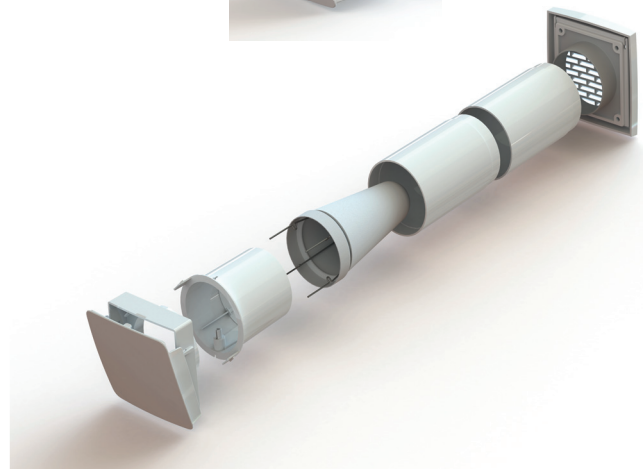
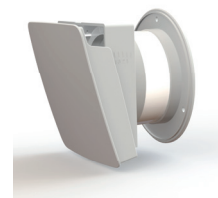
VILPE®
Innovative and Easy

Raikasta sisäilmaa korvausilmaventtiilin avulla

VILPE® WIVE



- Ei tarvitse ylimääräisiä säätöjä
- Ehkäisee vedon tunnetta
- Suodattaa epäpuhtauksia
- Suodatin on helppo vaihtaa
- Yksinkertainen asentaa
- Tapetoitavissa ja maalattavissa
- Termostaatilla tai ilman
- Lisävarusteena äänenvaimennin
- Seinään tai tuuletusluukkuun asennettavat mallit



> VILPE.COM

Puhallussuuntaus vähentää vedon tunnetta

VILPE Wive -korvausilmaventtiili tuo raikasta ilmaa kohteeseen. Korvausilmaventtiili kohdistaa ilmavirran huoneen yläosaan, missä se sekoittuu lämpimän huoneilman kanssa vähentäen vedon tunnetta. Huoneen sisäpuolella oleva kansi on varustettu kondenssisuojalla.

Käyttökohteet & asennus

VILPE Wive -korvausilmaventtiilin voi asentaa vanhan venttiilin tilalle tai kokonaan uudeksi korvausilman reitiksi seinään tai ikkunan tuuletusluukkuun. Asentaminen on yksinkertaista, sillä mitään kytkentöjä ei vaadita. Tuotetta voidaan käyttää niin omakoti-, kerros- kuin rivitaloissa. Saatavilla on termostaattilla varustettu venttiili tai venttiili ilman termostaattia.

- Termostaattilla varustettu venttiili sopii kohteisiin, joissa on painovoimainen ilmanvaihto. Venttiili mukautuu ulkoilman lämpötilan mukaan, joten sitä ei tarvitse erikseen säätää. Termostaattillisen venttiilin läppä reagoi ulkoilmaan siten, että -5 °C kohdalla läppä sulkeutuu jättäen vain pienen ilmaraon. Venttiili on kokonaan auki kun lämpötila on +20 °C. Tarvittaessa on mahdollista sulkea venttiili kokonaan.
- Venttiili ilman termostaattia sopii kohteisiin, joissa on koneellinen poistoilmanvaihto.



Muokattava ulkonäkö

Korvausilmaventtiilin ulkonäkö on helposti muokattavissa kohteen ja asiakkaan toiveiden mukaisesti. VILPE Wiven voi tapetoida tai maalata seinään sopivaksi tai jättää sellaisenaan näkyville – lopputulos on joka tapauksessa tyylikäs.

Muut lisäosat

VILPE Wive suodattaa tehokkaasti ulkoilman epäpuhtauksia ja esim. siitepölyä. Venttiilin suodattimen vaihto käy käden käänteessä ilman ruuvien irrotusta, eikä tuote tarvitse muita huoltoja. Tuotteeseen voi ostaa äänenvaimentimen.

Tuotenumerot

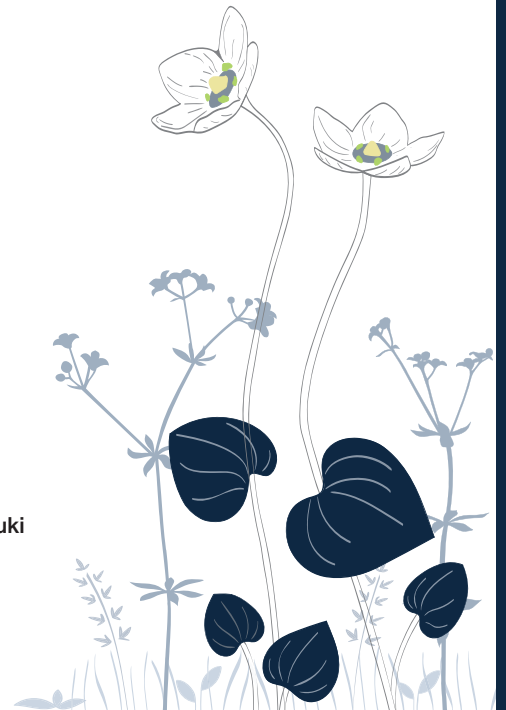
	Tuotenro	LVI-nro
VILPE Wive 100 korvausilmaventtiilisarja + termostaatti	380000	8832052
VILPE Wive 100 korvausilmaventtiilisarja	380010	8832053
VILPE Wive 100 äänenvaimennin	380023	8832050
VILPE Wive 100 suodatin (5 kpl)	380022	8832051
VILPE Wive 100 jatkoputki	380060	
VILPE Wive 100 tuuletusluukkuun + termostaatti	380070	8832056
VILPE Wive 100 tuuletusluukkuun	380080	8832057

VILPE[®]
Innovative and Easy

VILPE Oy
Kauppatie 9
FI-65610 Mustasaari
Finland

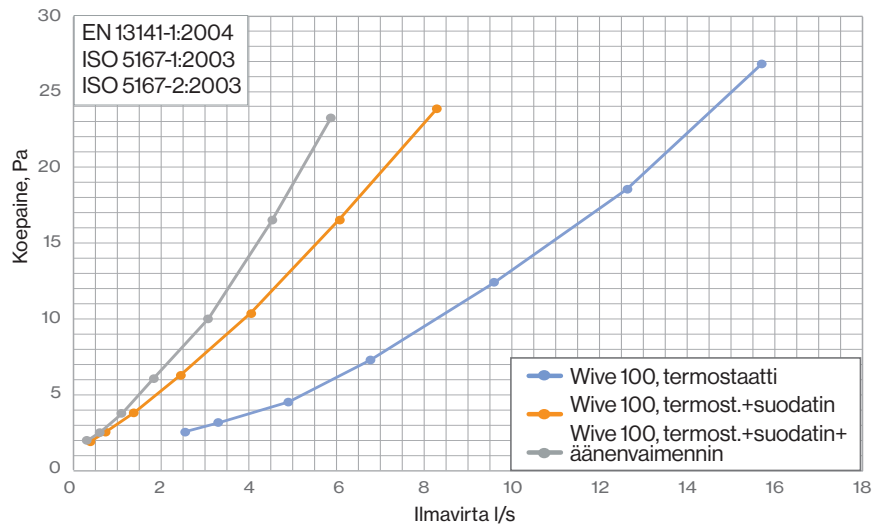
Myynti & tekninen tuki
Puh. 020 123 3233
myynti@vilpe.com

> VILPE.COM

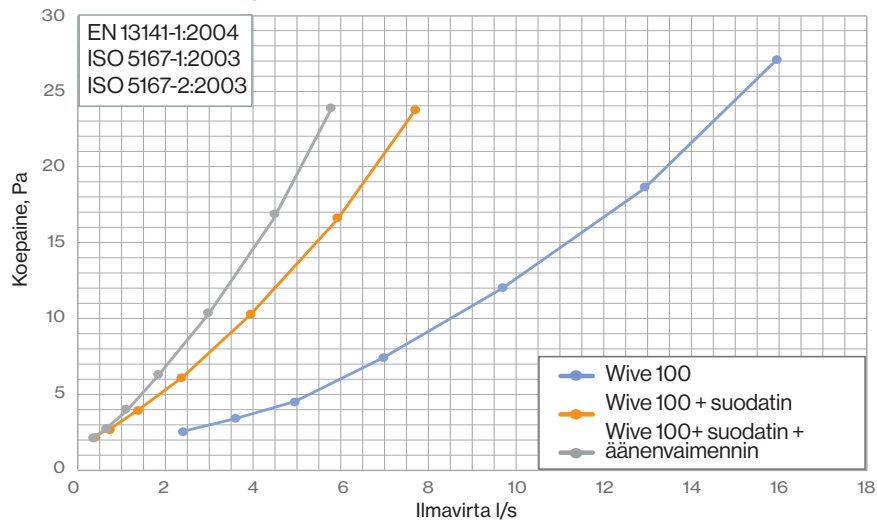


Virtaustekniset suoritusarvot

Wive 100 termostaattilla, luukku auki suurimmalla tuuletusaukolla (5)



Wive 100, luukku auki suurimmalla tuuletusaukolla (5)



VILPE WIVE 100 ääneneristävyys

ISO 10140:2010
ISO 717-1:2013

Tyyppi	$D_{n,e,w}$ dB	$D_{n,e,w} + C$ dB *	$D_{n,e,w} + C_{tr}$ dB **
Wive + termostaatti	35	34	33
Wive + termostaatti + äänenvaimennin	37	37	36
Wive + termostaatti + äänenvaimennin; Suljettu	45	44	43
Ehjä testiseinä 300mm (2 x kipsilevy / villa / 2 x kipsilevy)	68	67	63

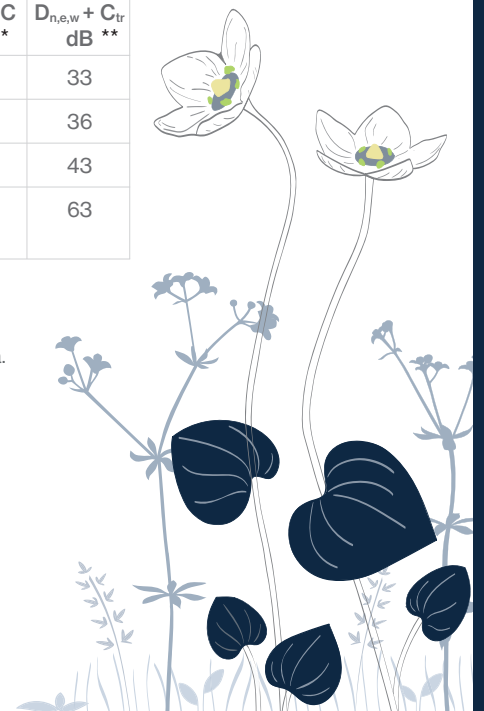
$D_{n,e,w}$ Ulkoilmaventiilin yksikköeristysluku, dB.

*) Ilmaääneneristyslukua $D_{n,e,w} + C$ voidaan käyttää esim. arvioitaessa ilmaääneneristävyyttä suihkukoneiden melulle lentokentän läheisyydessä.

**) Ilmaääneneristyslukua $D_{n,e,w} + C_{tr}$ voidaan käyttää esim. kaupunkiliikennemelussa ääneneristävyyttä arvioitaessa.

Wive

> VILPE.COM

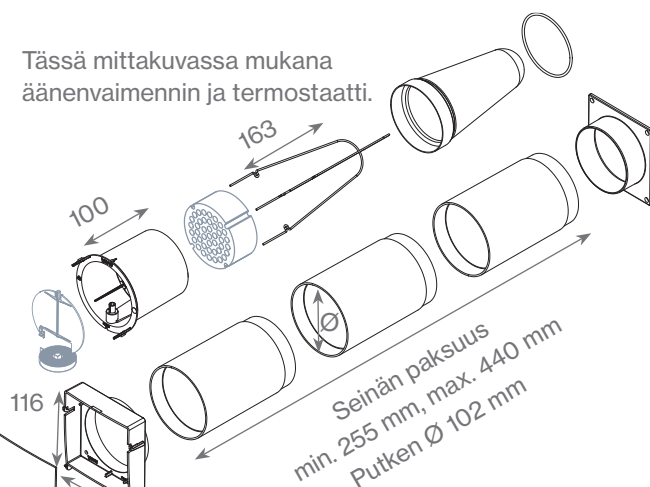


VILPE Wive 100 korvausilmaventtiilisarja + termostaatti

Tuotenro LVI-nro
380000 8832052

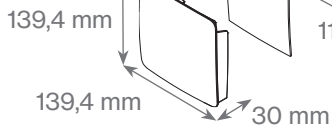


Tässä mittakuvassa mukana
äänenvaimennin ja termostaatti.



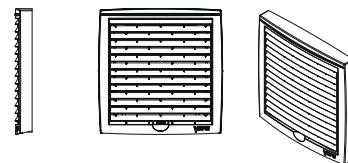
Pakkaus sisältää

- VILPE Wive 100 -korvausilmaventtiili
- Huippulaadukas M5-luokan suodatin
- Termostaatti
- Kaikki tarvittavat ruuvit ja tulpat
- Valkoinen VILPE Monitoimi-ulkosäleikkö 150x150



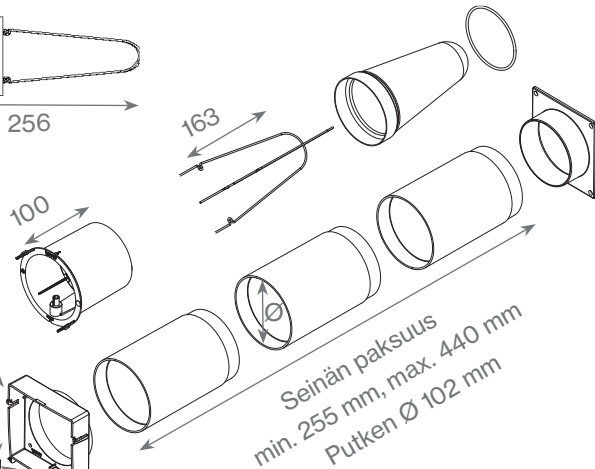
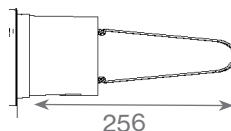
Ulkosäleikkö
150x150 mm

Äänenvaimennin ja vaihtosuodattimet myydään erikseen. Saatavana myös 120 mm jatkoputki. Monitoimi-ulkosäleikköjä on erikseen myytävänä vaalean- tai tummanharmaana, mustana, punaisena ja beigeinä.



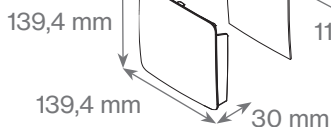
VILPE Wive 100 korvausilmaventtiilisarja

Tuotenro LVI-nro
380010 8832053



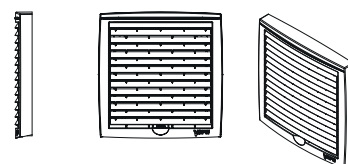
Pakkaus sisältää

- VILPE Wive 100 -korvausilmaventtiili
- Huippulaadukas M5-luokan suodatin
- Kaikki tarvittavat ruuvit ja tulpat
- Valkoinen VILPE Monitoimi-ulkosäleikkö 150x150



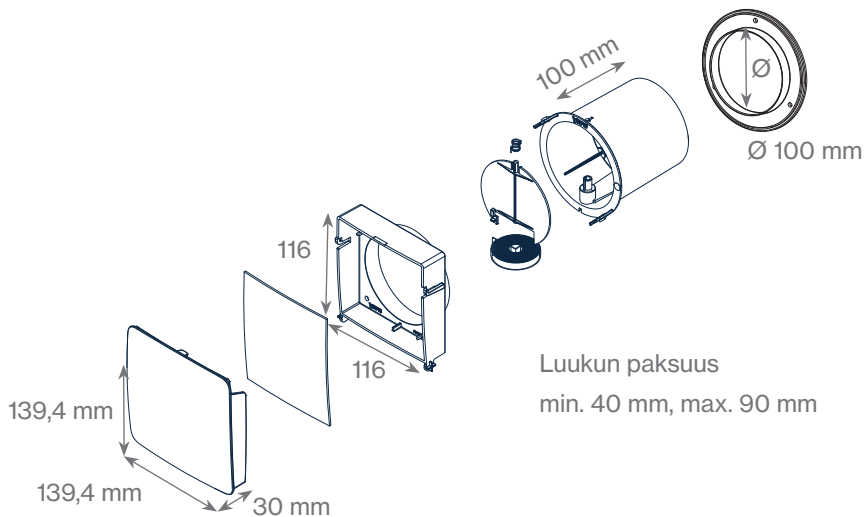
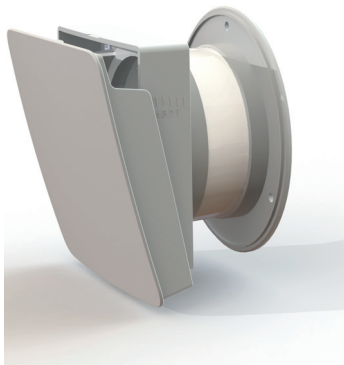
Ulkosäleikkö
150x150 mm

Äänenvaimennin ja vaihtosuodattimet myydään erikseen. Saatavana myös 120 mm jatkoputki. Monitoimi-ulkosäleikköjä on erikseen myytävänä vaalean- tai tummanharmaana, mustana, punaisena ja beigeinä.



VILPE Wive 100 korvausilmaventtiili tuuletusluukkuun + termostaatti

Tuotenro LVI-nro
380070 8832056

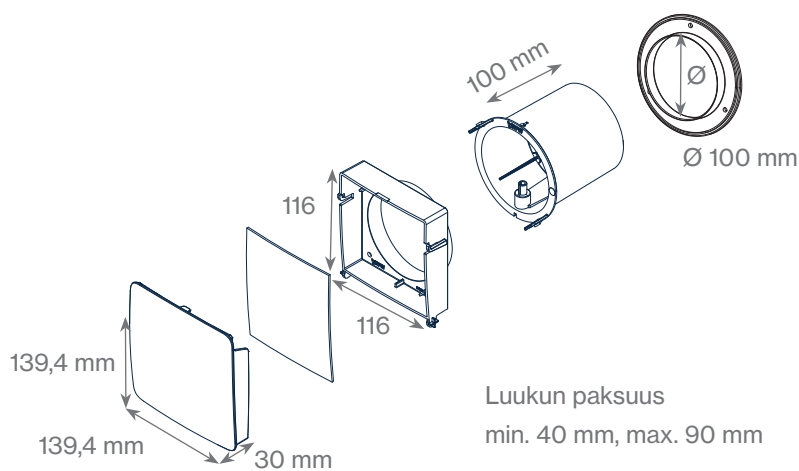
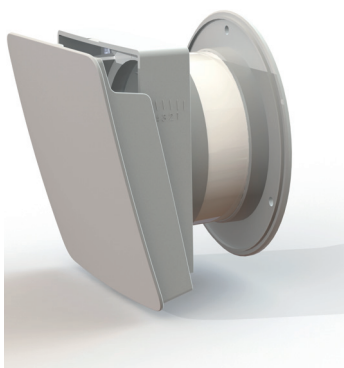


Pakkaus sisältää

- VILPE Wive 100 -korvausilmaventtiili
- Termostaatti
- Kaikki tarvittavat ruuvit ja tulpat

VILPE Wive 100 korvausilmaventtiili tuuletusluukkuun

Tuotenro LVI-nro
380080 8832056

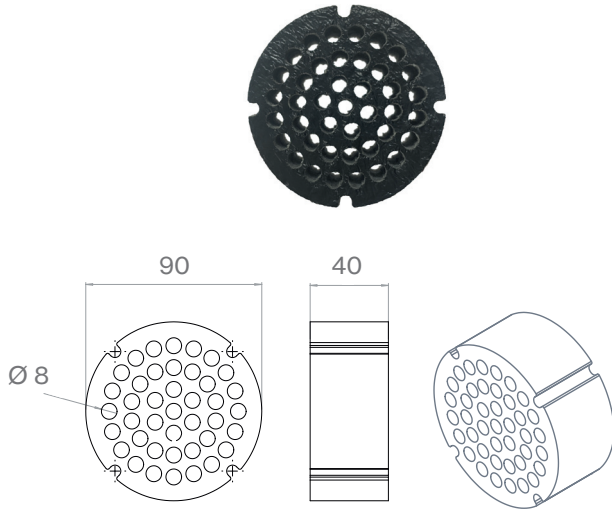


Pakkaus sisältää

- VILPE Wive 100 -korvausilmaventtiili
- Kaikki tarvittavat ruuvit ja tulpat

VILPE Wive 100 äänenvaimennin

Tuotenro LVI-nro
380023 8832050

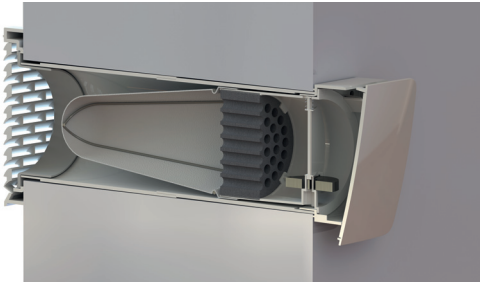


Pakkaus sisältää

- Äänenvaimennin



Poikkileikkaus seinän läpi



Monitoimi-ulkosäleikkö



Lisätietoja, jälleenmyyjät,
asennusvideot:

vilpe.com/wive

Wive

