

**FI Kylpyhuoneen valopeilin asennusohjeet**  
**SE Monteringsanvisning av ljusspegel**  
**EN Bathroom Mirror Light Instruction**

TVP-300, TVP-301, TVP-302, TVP-303, TVP-304, TVP-305

**FI**

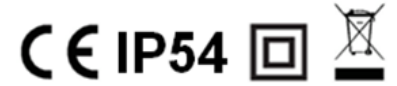
Lue ohjeet huolellisesti ennen asennusta ja säilytä ne myöhempää käyttöä varten.

**TEKNISET TIEDOT**

Mallit: TVP-300, TVP-301, TVP-302, TVP-303, TVP-304, TVP-305

Verkkovirta: 220-240V~50Hz

Lamppu: LED, lisätiedot alla

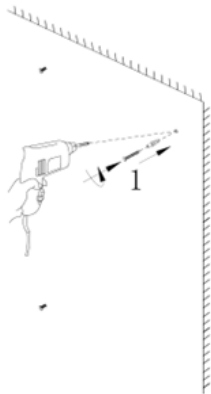


TVP-300 (18 W)	TVP-301 (21 W)	TVP-302 (25 W)	TVP-303 (29 W)	TVP-304 (16 W)	TVP-305 (21 W)
----------------	----------------	----------------	----------------	----------------	----------------

**ASENNUS****Asennuksen saa suorittaa vain ammattitaitoinen sähköasentaja.**

1. Turvallisuussyistä on aina varmistettava, että virtakytkin on off-asennossa asennuksen ja huollon aikana. Suosittelemme, että sulake irroitetaan, jotta estetään virran kytkeminen erehdyksessä työn aikana.
2. Virtajohto tulee kytkeä soveltuvaan kytkentärasiaan (sisältyy toimitukseen).
3. Tämä tuote sisältää lasiosia. Niitä kiinnitettäessä ja käsiteltäessä on oltava varovainen, jotta vältetään vammoilta ja tuotteen vaurioitumiselta. Jos lasi on rikkoutunut, tilaa varaosa myyjältä.
4. Varmista, että asennuspinta on kuiva ja kyllin tukeva kantamaan valaisimen painon. Varmista, että rakennusmääräyksiä noudatetaan aina mikäli lisäsähköä tarvitaan.
5. Tarkista olemassa olevien johtojen ja putkien sijainti ennen kiinnitysreikien poraamista. Varmista, että kaikki valopeilin johdot ovat peilin takana.
6. Asenna valopeili seuraavien ohjeiden mukaan:

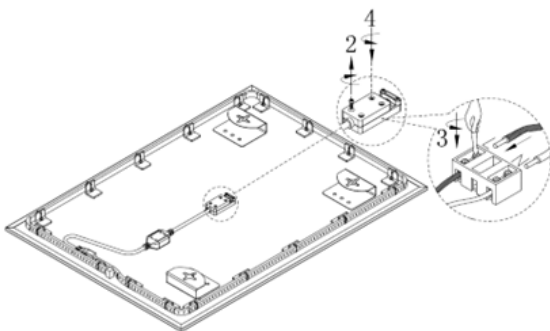
1. Merkitse valopeilin kiinnityskohdat seinään ja kiinnitä ruuvit. Älä kiristä ruuveja loppuun asti. Malleilla on eri kiinnityskohdat ja peilin voi asentaa joko pysty- tai vaakasuoraan.



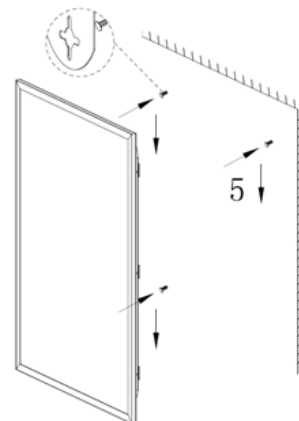
2. Avaa kytkentärasian kannen kiinnitysruuvit.

3. Tuo virtajohto kytkentärasiaan ja kytke liittimet seuraavasti: ruskea johto jänniteliittimeen (L) ja sininen johto nollaliittimeen (N).

4. Kiinnitä kytkentärasian kansi paikalleen.



5. Ripusta valopeili seinälle kiinnitysruuvien varaan. Tarkista valopeilin toiminta virtakytkimestä.

**PUHDISTAMINEN**

Puhdista peili tarvittaessa lämpimällä vedellä kostutetulla säämiskällä ja kiillota pehmeällä, nukkaamattomalla kankaalla.

**Älä käytä hankausaineita tai kemikaaleja.**

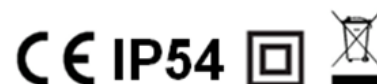
**SE** Läs igenom instruktionerna innan du börjar och spara dem för framtida behov.

#### TEKNISK INFORMATION

Modeller: TVP-300, TVP-301, TVP-302, TVP-303, TVP-304, TVP-305

Nätström: 220-240V~50Hz

Lampen: LED



TVP-300 (18 W)	TVP-301 (21 W)	TVP-302 (25 W)	TVP-303 (29 W)	TVP-304 (16 W)	TVP-305 (21 W)
----------------	----------------	----------------	----------------	----------------	----------------

#### MONTERING:

Bara en behörig elektriker får installera ljusspeglen.

1. Slå alltid av huvudströmbrytaren innan installation.

Vi rekommenderar att säkringen tas ut medan arbetet pågår.

2. Strömkabeln måste anslutas till lämplig kopplingsdosa (ingår i leveransen).

3. Produkten innehåller glasdelar. Var försiktig när du fastsätter eller handlar dem. Om glaset är sönder, beställ nytt från importör

4. Kontrollera att installationsytan är torr och kan hålla ljusspeglens vikt.

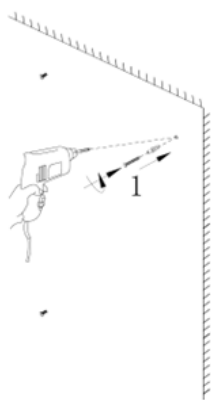
Kontrollera att reglerna följas om tilläggsgel behövs.

5. Kontrollera nuvarande ledningar och rören före installation.

Kontrollera att alla ledningar är bakom ljusspegel.

6. Installera ljusspeglen följande:

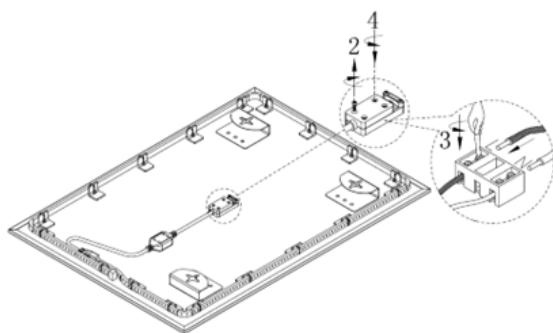
1. Markera ljusspeglens fästpunkterna på väggen och skruva fast skruvarna. Dra inte åt skruvarna helt. Olika modeller har olika olika fästpunkter och spegeln kan installeras horisontell eller vertical:



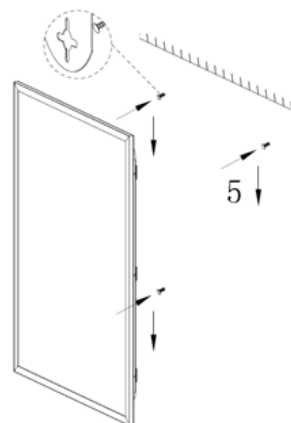
2. Öppna skruvarna i kopplingsdosa.

3. Trä strömkabeln in i kopplingsdosan och koppla på följande sätt: brun ledning till spänningsförande koppling (L) och blå ledning till nollkoppling (N).

4. Fäst kopplingsdosans lock.



5. Häng ljusspeglen på väggen på fästskruvarna. Kontrollera att ljusspeglet fungerar.



#### RENGÖRING

Rengör spegel endast med ett fuktigt sämskin och polera med en mjuk torr trasa.

**Använd inga skurmedel eller kemikalier.**

# EN

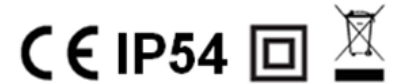
Please carefully read these instructions before installation and retain for your future reference.

## SPECIFICATIONS

Models: TVP-300, TVP-301, TVP-302, TVP-303, TVP-304, TVP-305

Input: 220-240V~50Hz

Lamppu: Lamp: LED, the details as below:


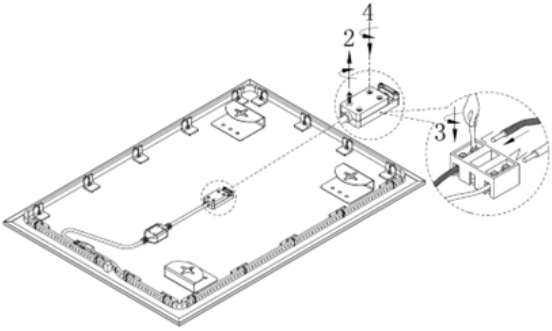
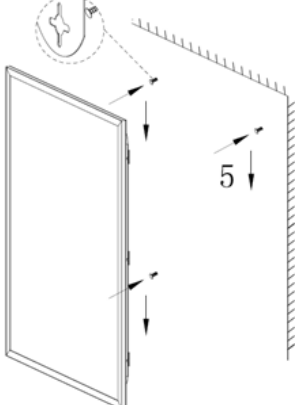


TVP-300 (18 W)	TVP-301 (21 W)	TVP-302 (25 W)	TVP-303 (29 W)	TVP-304 (16 W)	TVP-305 (21 W)
----------------	----------------	----------------	----------------	----------------	----------------

## SAFETY INSTRUCTIONS

**It is the company's policy to recommend the use of a qualified electrician for the installation of these fittings.**

1. IMPORTANT. Always switch off the electricity supply at the mains during installation and maintenance. We recommend that the fuse is withdraw or circuit breaker switched off at the distribution board whilst work is in progress (turning off the light switch is not sufficient). Installation has to be done by a professional electrician.
2. The mains cable of the mirror must be connected to the lighting circuit using a suitable junction box (supplied). The junction box must be located outside zone.
3. This product contains glass parts. Care must be taken when fitting or handling these parts to prevent personal injury or damage to the products; if the glass is broken, please stop using it and replace it from agent or manufacturer.
4. Ensure the mounting surface is dry and strong enough to bear four times the weight of luminaire for the safe fitting of this fixture; Ensure that current building regulations are adhered to at all times should an additional electrical supply be required;
- 5) Care must be taken before drilling fixing holes to avoid any existing wiring or pipework that may be concealed. Ensure all the internal wires of the mirror should not be leaked outside the mirror light after the installation
- 6) Finish the installation as following steps:

<p>1. Measure out the installation point and screw in the supplied retaining screws. NOTE: Different models with different installation point, it could be hung up horizontally or vertically. Ensure the screws are protruded 3mm above the mounting surface.</p> 	<p>2. Remove the retaining screws from the supplied junction box.</p> <p>3. Pull the power cord into the supplied junction box and connect the wires as follows: Brown wire to Live Terminal(L) Blue wire to Neutral Terminal(N).</p>
<p>4. Insert and tighten the retaining screws on the supplied junction box.</p> 	<p>5. Ensure the mirror is accurately hung up on the mounting surface by matching the screw holes on the bracket and the screws on the mounting surface. Perform operation check by pressing the wall switch (not supplied) on and off.</p> 

## MAINTENANCE

If necessary, clean the mirror with a clean chamois leather moistened with hot water and then polish with a soft, lint-free cloth.

**NOTE: Do not use abrasive detergents or chemicals.**