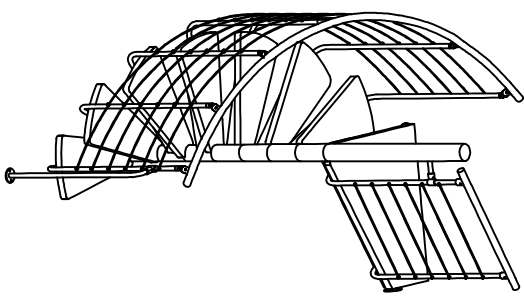


Karta produktu / Product card / Produktkarte

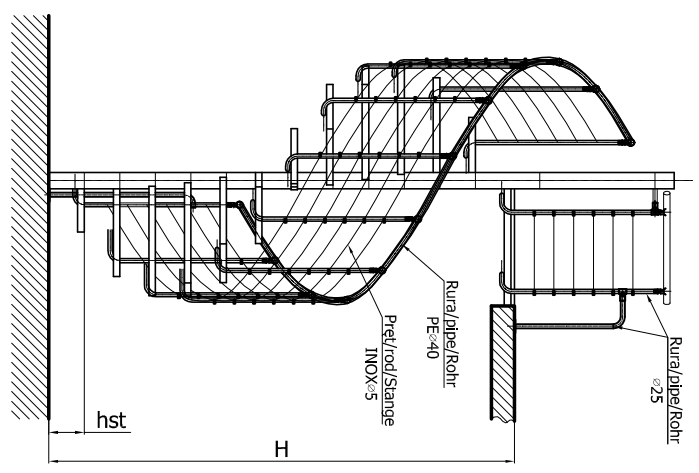
# SYSTEM



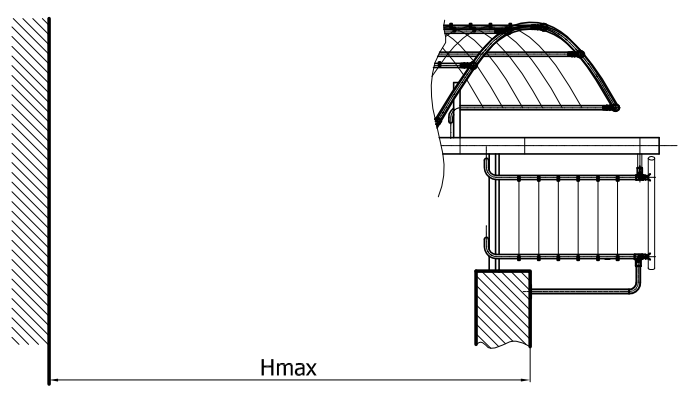
**Parametry techniczne / Technical features**  
/ technische Eigenschaften

H	280cm	300cm	320cm	320cm	340cm	Hmax	300cm	320cm	340cm	hst	20cm	Ds	Średnica schodów / Stair's diameter / Durchmesser der Treppe											
													122cm	150cm	168cm									
													min. 128cm	min. 156cm	min. 174cm									
Do	128cm	156cm	174cm	174cm	174cm	B	50cm	64cm	73cm	brak / none / keiner	RAL9006, RAL9005	Typowe malowanie / standard coating / Standardbeschichtung												
												Regulacja wysokości stopnia / Stufenhöhenverstellung												
												Materiał stopnia / Step material / Treppenstufenmaterial												
<table border="1"> <tr> <td>13+p</td> <td>14+p</td> <td>15+p</td> </tr> </table>													13+p	14+p	15+p									
13+p	14+p	15+p																						
<table border="1"> <tr> <td colspan="3">n</td> <td colspan="3">Ilość stopni / number of steps / Anzahl der Treppen / technische Eigenschaften</td> </tr> </table>													n			Ilość stopni / number of steps / Anzahl der Treppen / technische Eigenschaften								
n			Ilość stopni / number of steps / Anzahl der Treppen / technische Eigenschaften																					
<table border="1"> <tr> <td colspan="3">Typowe malowanie / standard coating / Standardbeschichtung</td> <td colspan="3">RAL9006, RAL9005</td> </tr> <tr> <td colspan="3">Materiał stopnia / Step material / Treppenstufenmaterial</td> <td colspan="3">buk / beech / Buche / dąb / oak / Eiche</td> </tr> </table>													Typowe malowanie / standard coating / Standardbeschichtung			RAL9006, RAL9005			Materiał stopnia / Step material / Treppenstufenmaterial			buk / beech / Buche / dąb / oak / Eiche		
Typowe malowanie / standard coating / Standardbeschichtung			RAL9006, RAL9005																					
Materiał stopnia / Step material / Treppenstufenmaterial			buk / beech / Buche / dąb / oak / Eiche																					

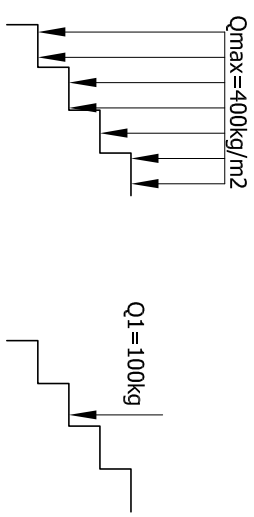
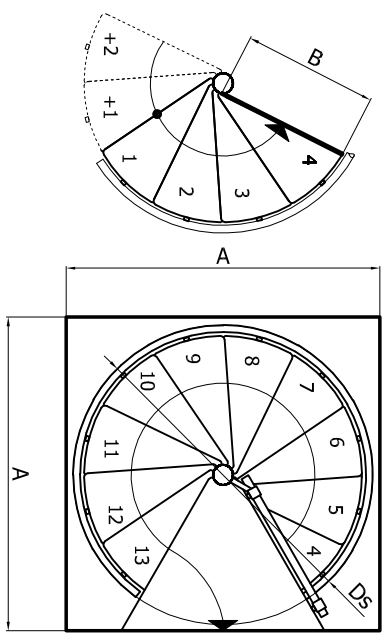
**Widok z boku / Side view / Seitenansicht**



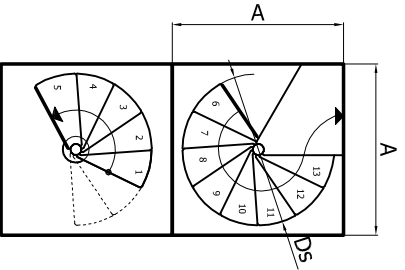
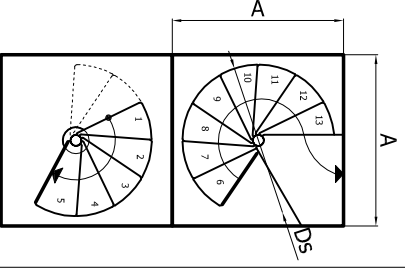
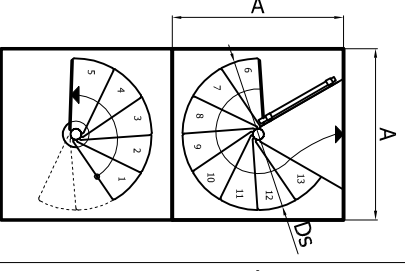
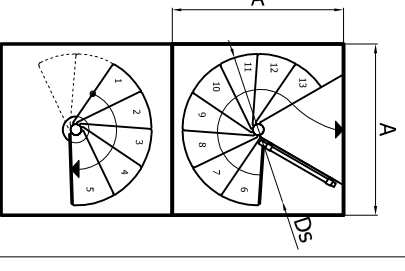
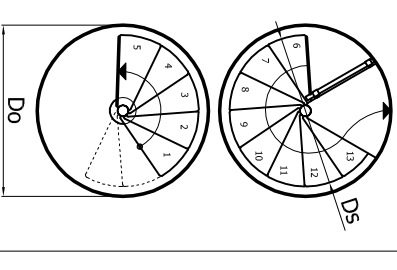
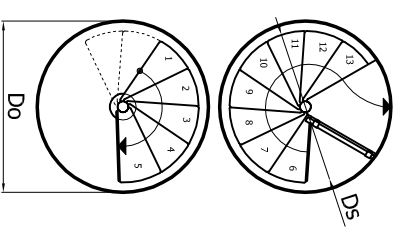
**Możliwe położenie podestu / Acceptable Plattformposition**



**Rzuty poziome / Level view / Ebenenansicht**



**Możliwe konfiguracje / Possible configurations / mögliche Konfigurationen**

 <p>SYS0(Ds)x(n)+p/VL</p>	 <p>SYS0(Ds)x(n)+p/R</p>	 <p>SYS0(Ds)x(n)+p/TL</p>	 <p>SYS0(Ds)x(n)+p/TR</p>	 <p>SYS0(Ds)x(n)+p/OL</p>	 <p>SYS0(Ds)x(n)+p/OR</p>
--	--	--	--	--	--